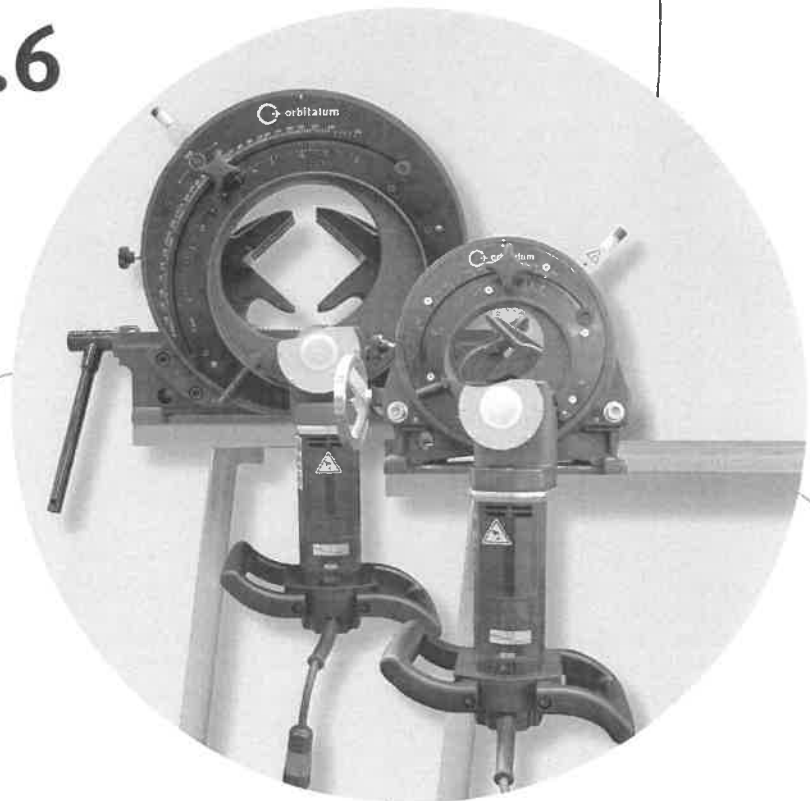


Ersatzteilliste Spare parts list

Rohrtrenn- und Anfasmaschinen
Pipe cutting and beveling machines

GFX 3.0
GFX 6.6



Maschinen-Nr.: / Machine-no.:

Alle Rechte, insbesondere das Recht der Vervielfältigung und Verbreitung sowie der Übersetzung, vorbehalten. Vervielfältigungen oder Reproduktionen in jeglicher Form (Druck, Fotokopie, Mikrofilm oder Datenerfassung) bedürfen der schriftlichen Genehmigung durch die Orbitalum Tools GmbH.

All rights reserved (in particular, the rights regarding reproduction, distribution and translation). Reproduction in any form (print, photocopy, microfilm or data storage) requires written permission from Orbitalum Tools GmbH.

INHALTSVERZEICHNIS | TABLE OF CONTENTS

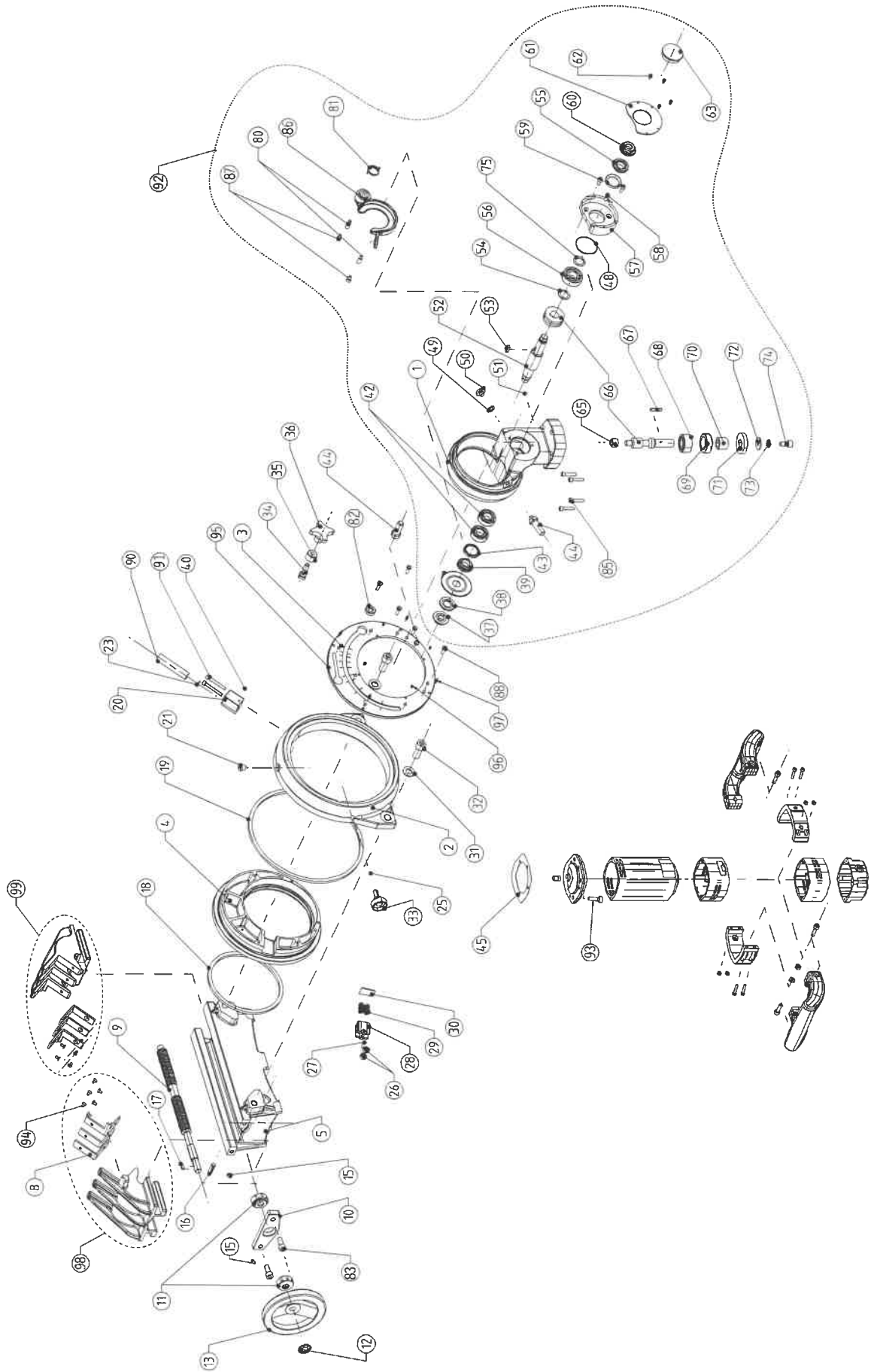
GFX 3.0: Gehäuse und Schraubstock
GFX 3.0: Housing and vice 4

GFX 6.6: Gehäuse und Schraubstock
GFX 6.6: Housing and vice 6

Motor
Motor..... 8

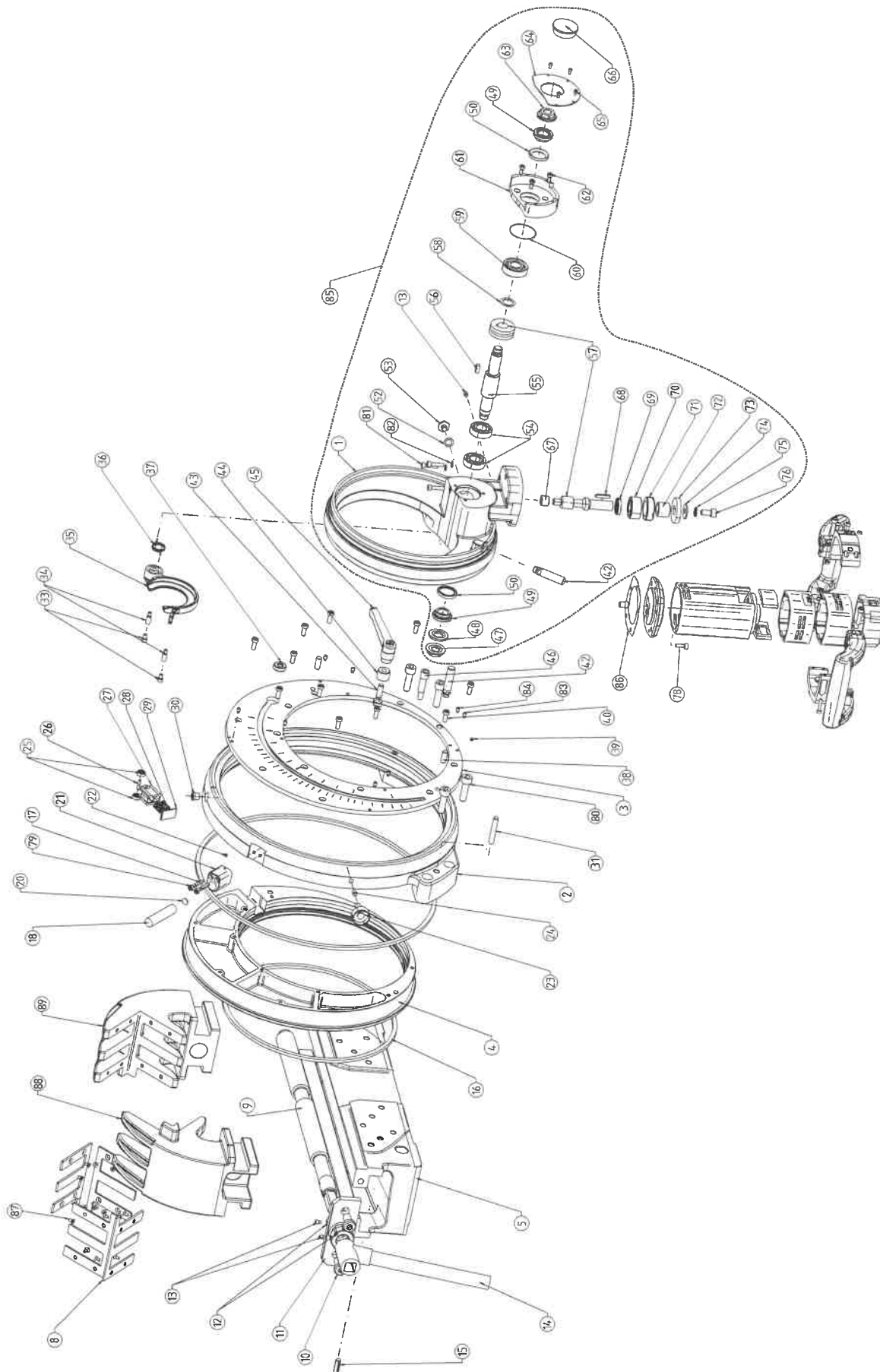
Service, Kundendienst
Servicing, customer service 11

GFX 3.0: GEHÄUSE UND SCHRAUBSTOCK | GFX 3.0: HOUSING AND VICE



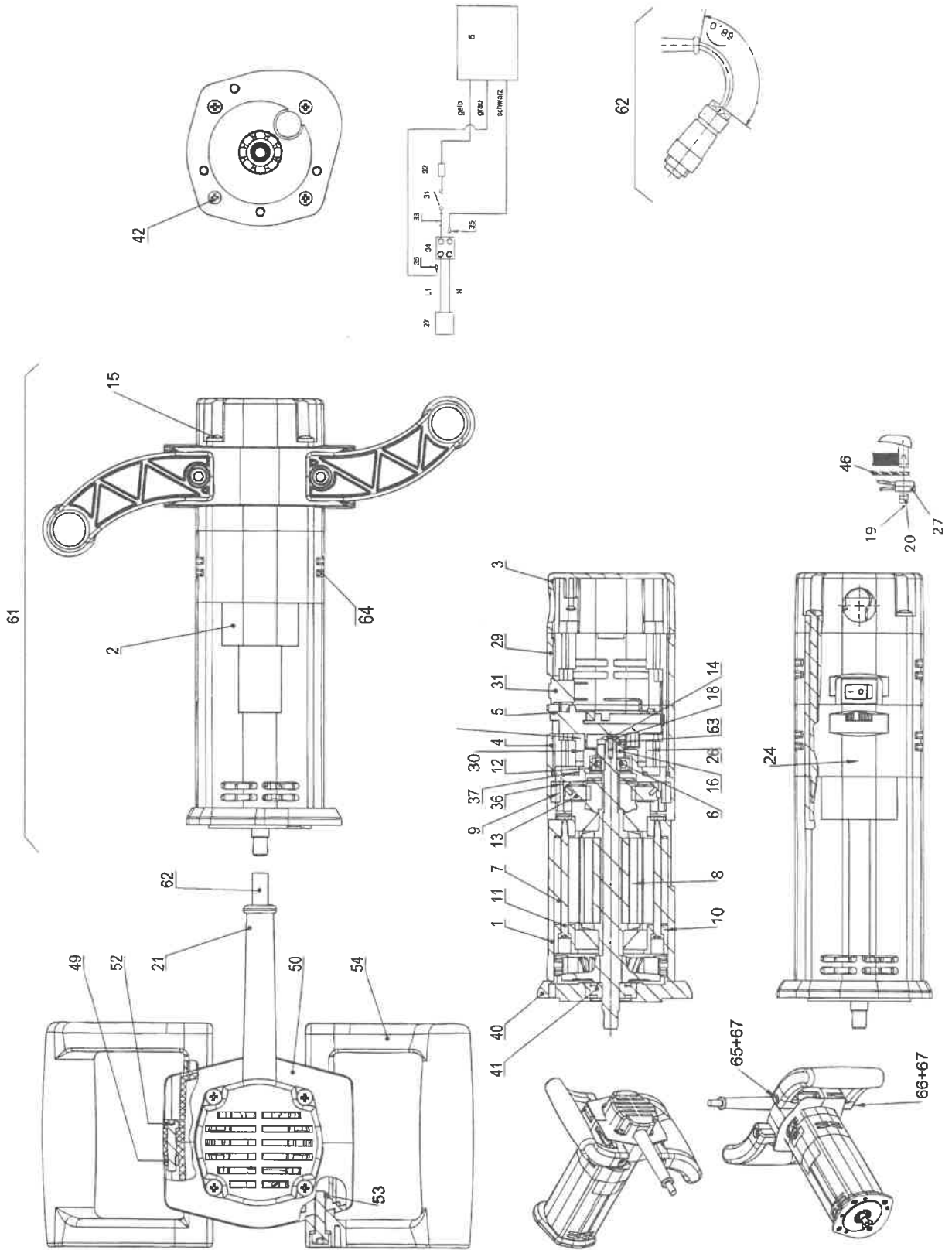
Pos. Item No.	Code Part No.	Stück Quant.	Bezeichnung Description	Pos. Item No.	Code Part No.	Stück Quant.	Bezeichnung Description
1	790 144 171	1	Getriebegehäuse Gearbox housing	39	790 041 208	1	Klemmbuchse Clamp bush
2	790 044 102	1	Lagerflansch Bearing flange	40	445 001 003	1	Gewindestift M4x4 Set screw M4x4
3	790 144 162	1	Skalaring Scale ring	42	610 110 017	2	Rillenkugellager Groove ball bearing
4	790 144 163	1	Exzenterring Excentric ring	43	790 041 207	1	INA Dichtung GR 24x32x4 Warm shaft oil seal GR 24x32x4
5	790 144 152	1	Schraubstockgehäuse Vice housing	44	790 044 121	2	Anschlagbolzen Stop pin
8	790 144 200	1	Edelstahlpannaufsatz, komplett Stainless steel clamping insert, complete	45	790 144 126	1	Dichtung zu Motor Motor gasket
9	790 144 158	1	Schraubstockspindel Vice spindle	47	790 144 420	1	Getriebegehäuse komplett Gearbox housing complete
10	790 144 156	1	Schraubstockplatte Vice end plate	48	790 041 209	1	O-Ring 42x1 O-Ring 42x1
11	790 144 172	2	Stellung Vice spindle adjusting ring	49	621 441 107	1	Dichtung 7x16x1 Retentive washer 7x16x1
12	790 048 251	1	Sicherungsscheibe Ø12 Retaining ring Ø12	50	790 041 191	1	Ölstopfen Oil plug
13	790 048 252	1	Handrad Hand wheel	51	445 201 213	1	Gewindestift M6x10-45H Set screw M6x10-45H
15	445 201 213	2	Gewindestift M6x10 Set screw M6x10	52	790 144 193	1	Arbeitspindel Work spindle
16	566 320 422	1	Kerbstift 8x25 Grooved pin 8x25	53	790 041 186	1	Passfeder Fitting key
17	565 000 116	1	Passfeder A4x4x14 Fitting key A4x4x14	54	554 307 017	1	Passscheibe 17x24x1,0 Spacer 17x24x1,0
18	790 044 157	1	Filtzstreifen 5/6,5x460 Felt strip 5/6,5x460	55	790 041 208	1	Klemmbuchse Clamp bush
19	790 044 156	1	Filtzstreifen 5/6,5x740 Felt strip 5/6,5x740	56	610 102 017	1	Rillenkugellager Groove ball bearing
20	790 144 161	1	Halter Laser Holder for laser	57	790 144 198	1	Lagerdeckel Bearing cover
21	311 400 312	1	Verschlusschraube M10x1,0 Screw plug M10x1,0	58	305 801 163	3	Zylinderschraube M5x10 Cylinder head screw M5x10
23	790 142 479	1	Plexiglas Plexiglas	59	790 041 207	1	INA-Dichtung 24x32x4 Warm shaft oil seal 24x32x4
25	554 990 213	1	Druckbutzen 6x10 Pin 6x10	60	790 144 192	1	Mutter Nut
26	790 044 134	2	Rillenkugellager Groove ball bearing	61	790 144 195	1	Schutzdeckel Protective cover
27	790 021 109	1	Scherstift 4x17 Shearing pin 4x17	62	305 005 072	4	Zylinderschraube M3x8 Cylinder head screw M3x8
28	790 044 129	1	Schieber Slide	63	790 048 250	1	Verschlussstopfen Verschlussstopfen
29	790 044 132	2	Druckfeder Pressure spring	65	790 041 190	1	Lagerbuchse Bearing bush
30	790 044 131	1	Stützplatte Retaining plate	66	790 041 400	1	Schneckenwelle und Rad Warm shaft and wheel
31	542 500 314	2	Scheibe Washer	67	790 041 181	1	Passfeder Fitting key
32	305 501 424	2	Zylinderschraube M12x30 Cylinder head screw M12x30	68	612 032 015	1	Schräggugellager Angular ball bearing
33	790 044 155	1	Rändelhohlschraube M8x20 Knurled knob screw M8x20	69	790 041 189	1	Gewindestift Threaded ring
34	790 144 167	1	T-Bolt T-bolt	70	790 144 169	1	Distanzhülse Distance bush
35	790 144 165	1	Anschlag Stopper	71	790 144 557	1	Stirnrad Spur wheel
36	790 144 120	1	Kreuzgriff Star handle	72	542 105 312	1	Scheibe Washer
37	790 044 191	1	Mutter Spezial Nut special	73	553 458 312	1	Fächerscheibe Serrated lock washer
38	790 044 192	1	Scheibe Spezial Washer special	74	305 501 266	1	Zylinderschraube M8x16 Cylinder head screw M8x16

GFX 6.6: GEHÄUSE UND SCHRAUBSTOCK | GFX 6.6: HOUSING AND VICE



Pos. Item No.	Code Part No.	Stück Quant.	Bezeichnung Description	Pos. Item No.	Code Part No.	Stück Quant.	Bezeichnung Description
1	790 146 102	1	Getriebegehäuse Gearbox housing	37	790 144 191	1	Stopfen Plug
2	790 146 104	1	Lagerflansch Bearing flange	38	565 808 519	2	Zylinderstift 8x20 Cylinder pin 8x20
3	790 146 110	1	Skalaring Scale ring	39	445 101 161	1	Gewindestift M5x6 Set screw M5x6
4	790 146 106	1	Exzenterring Excentric rim	40	305 801 216	11	Zylinderschraube M6x16 Cylinder head screw M6x16
5	790 143 108	1	Schraubstockgehäuse Vice housing	42	790 146 130	2	Anschiagbolzen Top pin
8	790 146 200	1	Edelstahlspannaufsatz, komplett Stainless steel clamping insert, complete	43	790 144 167	1	T-Nutenschraube T-bolt
9	790 047 158	1	Schraubstockspindel Vice spindle	44	790 144 165	1	Anschiag Stopper
10	307 001 422	2	Linsenschraube M12x25 Pan head screw M12x25	45	790 146 140	1	Klemmhebel Clamping lever
11	790 012 474	1	Schraubstockplatte Vice end plate	46	790 146 128	1	Exzenterbolzen Eccentric bolt
12	790 011 511	2	Vice spindle adjusting ring	47	790 044 191	1	Mutter spezial Nut special
13	445 201 213	2	Gewindestift M6x10 Set screw M6x10	48	790 044 192	1	Scheibe spezial Washer special
14	790 142 152	1	Schraubstockkurbel Vice handle	49	790 041 208	2	Klemmbuchse Clamp bush
15	566 320 422	1	Kerbstift M8x25 Grooved pin M8x25	50	790 041 207	2	INA Dichtung GR24x32x4 Warm shaft oil seal GR24x32x4
16	790 146 163	1	Filzstreifen 5/6,5x923 Felt strip 5/6,5x923	52	621 144 107	1	Dichtung 7x16x1 Retentive washer 7x16x1
17	790 146 164	1	Filzstreifen 5/6,5x1215 Felt strip 5/6,5x1215	53	790 041 191	1	Ölstopfen Oil plug
18	790 142 125	1	Indicut EU	54	610 110 017	2	Rillenkugellager Groove ball bearing
	790 142 135	1	Indicut US	55	790 144 193	1	Arbeitsspindel Work spindle
20	790 142 479	1	Plexiglas Plexiglas	56	790 041 186	1	Passfeder Fittins key
21	790 144 161	1	Halter Laser Holder for laser	57	790 041 400	1	Schmckenwelle und Rad Warm shaft and wheel
22	445 001 003	1	Gewindestift M4x4 Set screw M4x4	58	554 307 017	1	Passscheibe 17x24x1 Spacer 17x24x1
23	790 044 155	1	Rändelhohlschraube Knurled knob screw	59	610 102 017	1	Rillenkugellager Groove ball bearing
24	554 990 213	1	Druckbutzen 6x10 Pin 6x10	60	790 041 209	1	O-Ring 42x1 O ring 42x1
25	790 044 134	2	Rillenkugellager Groove ball bearing	61	790 146 198	1	Lagerdeckel Bearing cover
26	790 021 109	1	Schersstift 4x17 Shearing pin 4x17	62	305 801 163	3	Zylinderschraube M5x10 Cylinder head screw M5x10
27	790 044 129	1	Schieber Slide	63	790 144 192	1	Mutter Nut
28	790 044 132	2	Druckfeder Pressure spring	64	790 146 195	1	Schutzdeckel Protective cover
29	790 044 131	1	Stützplatte Retaining plate	65	305 505 071	4	Zylinderschraube M3x6 Cylinder head screw M3x6
30	311 400 312	1	Verschlusschraube M10x1 Screw plug M10x1	66	790 048 250	1	Ventstopfen Vent plug
31	565 800 592	1	Zylindersstift 8x50 Cylinder pin 8x50	67	790 041 190	1	Lagerbuchse Bearing bush
33	305 505 162	2	Zylinderschraube M5x8 Cylinder head screw M5x8	68	790 041 181	1	Passfeder Fittins key
34	790 144 194	2	Bolzen Bolt	69	790 146 178	1	Dichtung 19x27x6 Retentive washer 19x27x6
35	790 146 160	1	Späneschutz Chip protection	70	612 032 015	1	Schärgkugellager Angular ball bearing
36	790 144 197	1	Schenkelfeder Leg spring	71	790 041 189	1	Gewindering Threaded ring
				72	790 144 169	1	Distanzhülse Distance bush
				73	790 144 557	1	Stirnrad Spur wheel
				74	542 105 312	1	Scheibe Washer
				75	553 458 312	1	Fächerschleibe Serrated lock washer
				76	305 501 266	1	Zylinderschraube M8x16 Cylinder head screw M8x16
				78	305 505 166	1	Zylinderschraube M5x16 Cylinder head screw M5x16
				79	305 505 176	2	Zylinderschraube M5x35 Cylinder head screw M5x35
				80	305 501 328	4	Zylinderschraube M10x45 Cylinder head screw M10x45
				81	305 801 172	3	Zylinderschraube M5x25 Cylinder head screw M5x25
				82	553 458 234	3	Fächerschleibe DIN 67981-A5, 1-A2 Serrated lock washer DIN 67981-A5, 1-A2
				83	790 046 165	4	Druckschraube M5x8,5 Pressure screw M5x8,5
				84	790 146 184	4	Druckschraube M4x6,5 Pressure screw M4x6,5
				85	790 146 420	1	Gebriebegehäuse - OHNE Sägeblatt Gear box housing - WITHOUT saw blade
				86	790 144 126	1	Dichtung zur Motor Motor gasket
				87	302 303 112	16	Senkschraube DIN7991-M4x8-A2-Edelst. Countersunk screw DIN7991-M4x8-A2-St. steel
				88	790 146 245	1	Gleitspannbacke links inkl. Spannaufsatz Slide jaw left incl. clamping insert
				89	790 146 246	1	Gleitspannbacke rechts inkl. Spannaufsatz Slide jaw right incl. clamping insert

MOTOR | MOTOR



Pos. Item No.	Code Part No.	Stück Quant.	Bezeichnung Description	Pos. Item No.	Code Part No.	Stück Quant.	Bezeichnung Description
1	790 144 500	1	Gehäuse Housing	16	790 144 519	1	Stützring Support ring
2	790 144 501	2	Abdeckung Cover	18	790 144 521	1	Washer
3	790 144 502	1	Kappe Cap	19	790 144 522	2	Blechschraube 3,5x13 Tapping screw 3,5x13
4	790 144 503	1	Zwischenflansch Connection flange	20	790 144 523	1	Kabelbride Cable bride
5	790 144 504	1	Elektronik mit Pot. 230 V digital Electronic with pot. 230 V digital	21	790 144 524	1	Schutzschlauch Protective hose
5	790 144 505	1	Elektronik mit Pot. 120 V digital Electronic with pot. 120 V digital	24	790 144 527	1	Drehzahlschild Speed range plate
6	790 144 506	1	Rillenkugellager Grooved ball bearing	26	790 144 528	1	Glasfaseranschlauch Fiber glass hose
7	790 144 507	1	Stator 230 V Stator 230 V	29	790 144 533	1	Zwischenstück ohne Pot. Adapter without pot.
7	790 144 508	1	Stator 120 V Stator 120 V	30	790 144 534	1	Lagergummi Rubber bearing
8	790 144 509	1	Anker mit Lüfter 230 V Rotor with aerator 230 V	31	790 144 535	1	Schalter Switch
8	790 144 510	1	Anker mit Lüfter 120 V Rotor with aerator 120 V	32	790 144 536	1	Flachstecker Flat plug
9	790 144 511	2	Federring Washer ring	33	790 144 537	1	Litze komplett Strand complete
10	790 144 512	1	Lüfterabdeckung Aerator cover	34	790 144 538	1	Lüsterklemme Insulation screw joint
11	790 144 513	2	Blechschraube 3,9x68 Tapping screw 3,9x68	35	790 144 539	2	Aderndhülsen Cable end sleeve
12	790 144 514	1	Dämmring Insulating ring	36	790 144 540	2	Bürstenhalter Brush holder
13	790 144 515	2	Kohle 230 V Carbon 230 V	37	790 144 541	4	Blindniet Blind rivet
13	790 144 516	2	Kohle 120 V Carbon 120 V	40	790 144 543	1	Motorflansch Motor flange
14	790 144 517	1	Senkschraube M3x8 Counter sunk screw M3x8	41	790 144 544	1	Rillenkugellager Grooved ball bearing
15	790 144 518	4	Ls.-Bl. Schraube 4,8x120 Fillister head screw 4,8x120	42	790 144 545	4	Blechschraube 3,5x25 Tapping screw 3,5x25
				46	790 144 548	1	Druckrahmen Pressure frame
				49	790 144 549	4	Sechskantmutter M5 Hexagon nut M5
				50	790 144 550	2	Griffschelle Handle adaptor
				52	790 144 551	4	Befestigungsschraube M5x25 Fixing screw M5x25
				53	790 144 552	4	Vierkantmutter M6 Square nut M6
				54	790 144 553	2	Griff Handle
				60	790 144 557	1	Stirnrad Spur wheel
				61	790 144 382	1	Motor GF10 230 V, 50/60 Hz komplett Motor GF10 230 V, 50/60 Hz complete
					790 144 383	1	Motor GF10 120 V, 50/60 Hz komplett Motor GF10 120 V, 50/60 Hz complete
				62	790 142 516	1	Kabel mit Steckkupplung 230 V Cable with plug-in coupling 230 V
					790 142 517	1	Kabel mit Steckkupplung 120 V Cable with plug-in coupling 120 V
				63	790 052 634	1	Ringmagnet Ring magnet
				64	790 144 559	1	Filtermattensatz zu GF10 Motor Filter mat set for GF10 motor
				65	305 501 224	2	Zylinderschraube M6x30-8-8 Cylinder head screw M6x30-8-8
				66	305 501 222	2	Zylinderschraube M6x25-8-8 Cylinder head screw M6x25-8-8
				67	542 505 311	4	Scheibe Washer
				-	790 144 385	1	Getriebefett GFX 3.0 Grease for gearbox GFX 3.0

Ohne Abbildung / Without illustration

Pos. Item No.	Code Part No.	Stück Quant.	Bezeichnung Description
-	790 144 385	1	Getriebefett GFX/PS, 30 g Gear grease GFX/PS, 30 g

SERVICE, KUNDENDIENST

Für das Bestellen von Ersatzteilen und die Behebung von Störungen wenden Sie sich bitte direkt an unsere für Sie zuständige Niederlassung.

Für die Ersatzteilbestellung geben Sie bitte folgende Daten an:

- Maschinentyp: GFX 3.0 oder GFX 6.6
- Ersatzteilbezeichnung
- Code

SERVICING, CUSTOMER SERVICE

For ordering spare parts and for the resolution of faults, please contact your branch office directly.

Please provide the following information when ordering spare parts:

- Machine type: GFX 3.0 or GFX 6.6
- Spare parts description
- Part No.

The ITW ORBITAL CUTTING & WELDING group provides global customers one source for the finest in pipe & tube cutting, beveling and orbital welding products.

For more information about us >> www.itw-ocw.com

Orbital cutting, beveling
and welding machines for
high-purity process piping.

>> tools@orbitalum.com
>> www.orbitalum.com

Portable weld prep
machine tools for
industrial applications.

>> sales@ehwachs.com
>> www.ehwachs.com

worldwide | sales + service

NORTH AMERICA

USA

E.H. Wachs
600 Knightsbridge Parkway
Lincolnshire, IL 60069
USA
Tel. +1 847 537 8800
Fax +1 847 520 1147
Toll Free 800 323 8185

NORTHEAST

Sales, Service & Rental Center
E.H. Wachs
1001 Lower Landing Road, Suite 208
Blackwood, New Jersey 08012
USA
Tel. +1 856 579 8747
Fax +1 856 579 8748

SOUTHEAST

Sales, Service & Rental Center
E.H. Wachs
171 Johns Road, Unit A
Greer, South Carolina 29650
USA
Tel. +1 864 655 4771
Fax +1 864 655 4772

WEST COAST

Sales, Service & Rental Center
E.H. Wachs
5130 Fulton Drive, Unit J
Fairfield, California 94534
USA
Tel. +1 707 439 3763
Fax +1 707 439 3766

GULF COAST

Sales, Service & Rental Center
E.H. Wachs
2220 South Philippe Avenue
Gonzales, LA 70737
USA
Tel. +1 225 644 7780
Fax +1 225 644 7785

HOUSTON SOUTH

Sales, Service & Rental Center
E.H. Wachs
3414 Lilac Unit E
Pasadena, Texas 77505
USA
Tel. +1 713 983 0784
Fax +1 713 983 0703

CANADA

Wachs Canada Ltd
Eastern Canada Sales, Service & Rental Center
1250 Journey's End Circle, Unit 5
Newmarket, Ontario L3Y 0B9
Canada
Tel. +1 905 830 8888
Fax +1 905 830 6050
Toll Free: 888 785 2000

Wachs Canada Ltd

Western Canada Sales, Service & Rental Center
5411 82 Ave NW
Edmonton, Alberta T6B 2J6
Canada
Tel. +1 780 469 6402
Fax +1 780 463 0654
Toll Free 800 661 4235

EUROPE

GERMANY

Orbitalum Tools GmbH
Josef-Schuetzler-Str. 17
78224 Singen
Germany
Tel. +49 (0) 77 31 - 792 0
Fax +49 (0) 77 31 - 792 500

UNITED KINGDOM

Wachs UK
UK Sales, Rental & Service Centre
Units 4 & 5 Navigation Park
Road One, Winsford Industrial Estate
Winsford, Cheshire CW7 3 RL
United Kingdom
Tel. +44 (0) 1606 861 423
Fax +44 (0) 1606 556 364

ASIA

CHINA

Orbitalum Tools
New Caohejing International
Business Centre
Room 2801-B, Building B
No 391 Gul Ping Road
Shanghai 200052
China
Tel. +86 (0) 21 52 30 37-51
Fax +86 (0) 21 52 30 37-58

INDIA

ITW India Pvt. Ltd
Sr.no. 234/235 & 245
Plot no. 8, Gala #7
Indialand Global Industrial Park
Hinjawadi-Phase-1
Tal-Mulshi, Pune 411057
India
Tel. +91 (0) 20 32 00 25 39
Mob. +91 (0) 91 00 99 45 78

AFRICA & MIDDLE EAST

UNITED ARAB EMIRATES

Wachs Middle East & Africa Operations
PO Box 262543
Free Zone South FZS 5, AC06
Jebel Ali Free Zone (South-5), Dubai
United Arab Emirates
Tel. +971 4 88 65 211
Fax +971 4 88 65 212