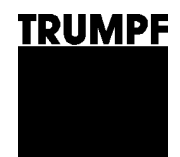


# Driftsvejledning



## TruTool N 500 (1A1)

Dansk







---

# Indholdsfortegnelse

<b>1.</b>	<b>Sikkerhed</b> .....	<b>4</b>
1.1	Generelle sikkerhedshenvisninger .....	4
1.2	Specifikke sikkerhedshenvisninger.....	5
<b>2.</b>	<b>Beskrivelse</b> .....	<b>6</b>
2.1	Korrekt anvendelse.....	7
2.2	Tekniske data .....	8

**Garanti**

**Reservedelsliste**

**Adresser**

---

## 1. Sikkerhed

### 1.1 Generelle sikkerhedshenvisninger

- USA/CAN** ➤ Før idrifttagningen af maskinen skal driftsvejledningen og sikkerhedshenvisningerne (best.nr. 1239438, rødt dokument) læses komplet igennem. Anvisningerne i disse skal overholdes nøje.
- Andre lande** ➤ Før idrifttagningen af maskinen skal driftsvejledningen og sikkerhedshenvisningerne (best.nr. 125699, rødt dokument) læses komplet igennem. Anvisningerne i disse skal overholdes nøje.
- Sikkerhedsforskrifterne iht. DIN VDE, CEE, AFNOR samt yderligere gældende forskrifter skal overholdes.



**Fare**

#### **Livsfare pga. elektrisk stød!**

- Inden der foretages vedligeholdelsesarbejder på maskinen, skal stikket altid trækkes ud af stikdåsen.
- Kontrollér stik, kabel og maskine for beskadigelse før hver brug.
- Opbevar maskinen tørt, og anvend den ikke i fugtige rum.
- Ved brug af det elektriske værktøj i det fri skal der tilsluttes et fejlstrømsrelæ med maks. udløsningsstrøm på 30 mA.



**Advarsel**

#### **Risiko for kvæstelser pga. ukorrekt anvendelse!**

- Bær beskyttelsesbriller, høreværn, beskyttelseshandsker og arbejdssko under arbejdet.
  - Sæt kun stikket i, når maskinen er slukket. Træk netstikket ud efter endt arbejde.
-

---

## 1.2 Specifikke sikkerhedshenvisninger



**Advarsel**

---

### Risiko for skader på hænderne!

- Hold hænderne væk fra bearbejdningsstrækningen.
  - Hold maskinen med begge hænder.
- 



**FORSIGTIG**

---

### Beskadigelse af udstyret pga. ukorrekt håndtering!

#### Maskinen bliver beskadiget eller ødelagt.

- Bær ikke maskinen i kablet.
  - Før altid kablet væk bagom maskinen, og træk det ikke over skarpe kanter.
  - Reparationer og undersøgelser af elektriske håndmaskiner skal udføres af en uddannet fagmand. Anvend kun originalt tilbehør fra TRUMPF.
- 



**Advarsel**

---

### Risiko for kvæstelser pga. varme og skarpe spåner!

#### Varme og skarpe spåner kommer ud af spånudkastningen med høj hastighed.

- Det anbefales at anvende en spånpose.
- 



**Advarsel**

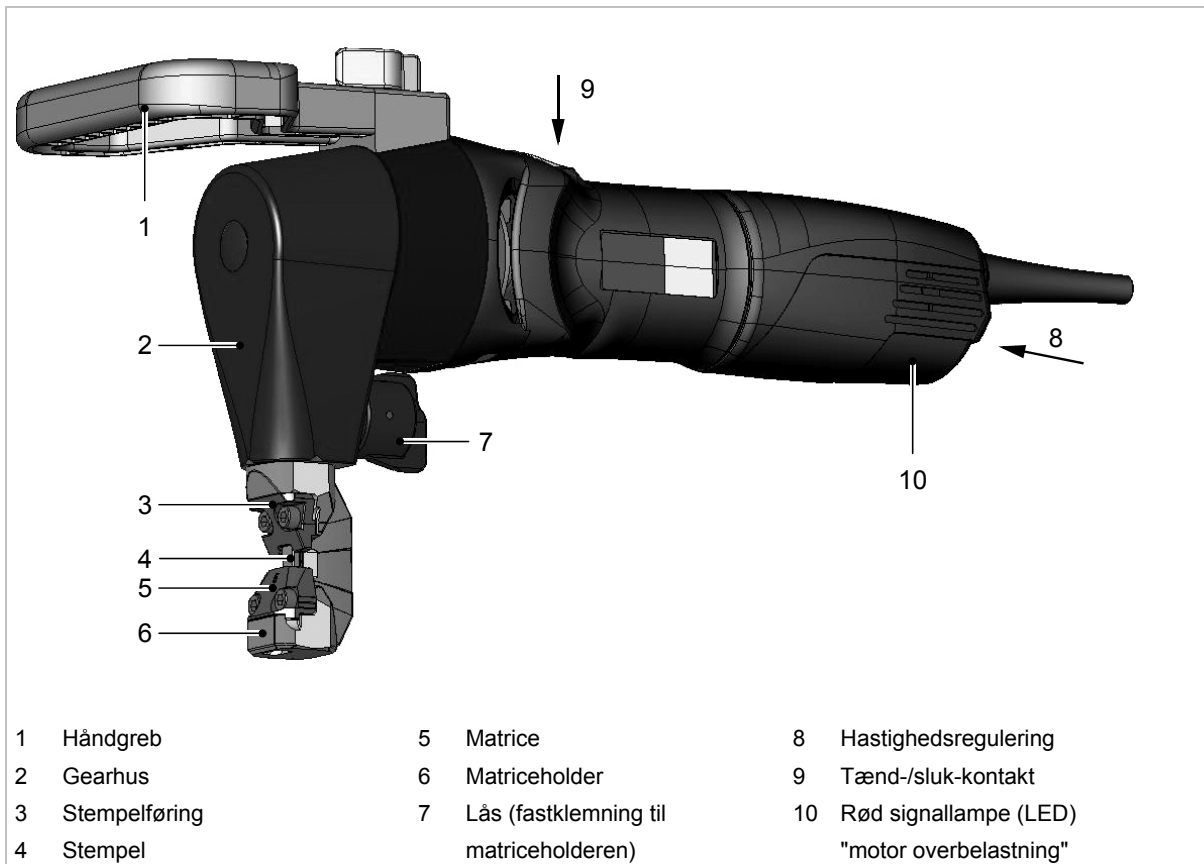
---

### Risiko for kvæstelser på grund af nedfaldende maskine

#### Når emnet er bearbejdet, skal hele maskinvægten opfanges.

- Anvend ophængningsøsken med balancer.
-

## 2. Beskrivelse



Nibler TruTool N 500

Fig. 52771

---

## 2.1 Korrekt anvendelse



**Advarsel**

---

### Risiko for kvæstelser!

- Maskinen må kun benyttes til de arbejder og materialer, som er beskrevet under "Korrekt anvendelse".

---

TRUMPF nibler TruTool N 500 er et håndholdt elektrisk værktøj til følgende anvendelser:

- Klipning af pladeformede emner af materiale, som kan stanses, som stål, aluminium, ikke-jernholdigt metal og kunststof.
- Opdeling af rør og til bearbejdning af kantede pladeprofiler eller afkantninger, f. eks. ved tanke, autoværn, kar osv.
- Nibling af lige eller kurveformede yderkanter og indvendige udskæringer.
- Nibling efter opmærkning eller efter skabelon.

### Bemærk:

Bearbejdningen med nibling giver snitkanter uden vridninger.

## 2.2 Tekniske data

	Andre lande			USA
	Værdier	Værdier	Værdier	Værdier
Spænding	230 V	120 V	110 V	120 V
Frekvens	50/60 Hz	50/60 Hz	50/60 Hz	50/60 Hz
Maks. materialetykkelse:				
• Stål 400 N/mm <sup>2</sup>	5.0 mm	5.0 mm	5.0 mm	0.2 in
• Stål 600 N/mm <sup>2</sup>	3.2 mm	3.2 mm	3.2 mm	0.125 in
• Stål 800 N/mm <sup>2</sup>	2.5 mm	2.5 mm	2.5 mm	0.1 in
• Aluminium 250 N/mm <sup>2</sup>	7 mm	7 mm	7 mm	0.28 in
Arbejdshastighed	1.5 m/min	1.5 m/min	1.2 m/min	4.3 ft/min
Mærkeeffekt	1400 W	1200 W	1140 W	1200 W
Slagfrekvens i tomgang	725/min	650/min	650/min	650/min
Vægt	4.0 kg	4.0 kg	4.0 kg	8.9 lbs
Bredde på snittespalte	8 mm	8 mm	8 mm	0.31 in
Starthul diameter til matrice	41 mm	41 mm	41 mm	1.6 in
Pladeprofiler 90° bukningsradius indvendig	8 mm	8 mm	8 mm	0.31 in
Mindste radius ved buede udskæringer	90 mm	90 mm	90 mm	3.54 in
Beskyttelsesisolering	Klasse II	Klasse II	Klasse II	Klasse II

Tekniske data

Tab. 1

Vibration	Angivelser iht. EN 12096 Måleværdier iht. EN ISO 8662-10
Svingningsværdi på håndgreb a	14.9 m/s <sup>2</sup>
Måleøjagtighed K	2.15 m/s <sup>2</sup>

Tab. 2

Måleværdier blev ved bearbejdning af stålplade målt med maks. materialetykkelse 400 N/mm<sup>2</sup>.

Støjemission	Angivelser iht. EN ISO 4871 Måleværdier iht. EN ISO 15744
A-vurderet lydtryksniveau L <sub>WA</sub>	84 dB
A-vurderet lydeffektniveau på arbejdsplads L <sub>PA</sub>	95 dB

Tab. 3

De angivne støjemissionsværdier udgøres af summen af måleværdierne og de dermed forbundne usikkerheder. De udgør en øvre grænse for de værdier, der kan forekomme ved målinger.