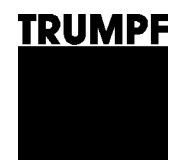


Driftsvejledning



TKA 300-0

dansk





Indholdsfortegnelse

1.	Sikkerhed	3
1.1	Generelle sikkerhedshenvisninger	3
1.2	Specifikke sikkerhedshenvisninger.....	4
2.	Beskrivelse	5
2.1	Korrekt anvendelse.....	6
2.2	Tekniske data	7

Garanti

Reservedelsliste

Adresser

1. Sikkerhed

1.1 Generelle sikkerhedshenvisninger

- USA/CAN** ➤ Før idrifttagningen af maskinen skal driftsvejledningen og sikkerhedshenvisningerne (materialenummer 1239438, rødt dokument) læses igennem. Anvisningerne i disse skal overholdes nøje.
- Andre lande** ➤ Før idrifttagningen af maskinen skal driftsvejledningen og sikkerhedshenvisningerne (materialenummer 125699, rødt dokument) læses igennem. Anvisningerne i disse skal overholdes nøje.
- Sikkerhedsforskrifterne iht. DIN VDE, CEE, AFNOR samt yderligere gældende forskrifter i de enkelte lande skal overholdes.



Fare

Livsfare pga. elektrisk stød!

- Inden der foretages vedligeholdelsesarbejder på maskinen, skal stikket trækkes ud af stikdåsen.
- Kontrollér stik, kabel og maskine for beskadigelse før hver brug.
- Opbevar maskinen tørt, og anvend den ikke i fugtige rum.
- Ved brug af det elektriske værktøj i det fri skal der tilsluttes et fejlstrømsrelæ med maks. udløsningsstrøm på 30 mA.
-



Advarsel

Risiko for kvæstelser pga. ukorrekt anvendelse!

- Bær beskyttelsesbriller, høreværn, beskyttelseshandsker og arbejdssko under arbejdet.
- Sæt kun stikket i, når maskinen er slukket. Træk stikket ud efter endt arbejde.
-



Forsigtig

Beskadigelse af udstyret pga. ukorrekt håndtering!

Maskinen bliver beskadiget eller ødelagt.

- Bær ikke maskinen i kablet.
- Før altid kablet væk bagom maskinen, og træk det ikke over skarpe kanter.
- Reparationer og undersøgelser af elektriske håndmaskiner skal udføres af en uddannet fagmand. Anvend kun originalt tilbehør fra TRUMPF.
-

1.2 Specifikke sikkerhedshenvisninger



Advarsel

Risiko for skader på hænderne!

- Hold hænderne væk fra bearbejdningsstrækningen.
 - Hold maskinen med begge hænder.
-



Forsigtig

Beskadigelse af udstyret pga. ukorrekt håndtering!

Maskinen bliver beskadiget eller ødelagt.

- Bær ikke maskinen i kablet.
 - Før altid kablet væk bagom maskinen, og træk det ikke over skarpe kanter.
 - Reparationer og undersøgelser af elektriske håndmaskiner skal udføres af en uddannet fagmand. Anvend kun originalt tilbehør fra TRUMPF.
-



Advarsel

Risiko for kvæstelser på grund af varme reststykker!

Varme reststykker kommer ud med høj hastighed.

- Anvend kasser til reststykker.
-

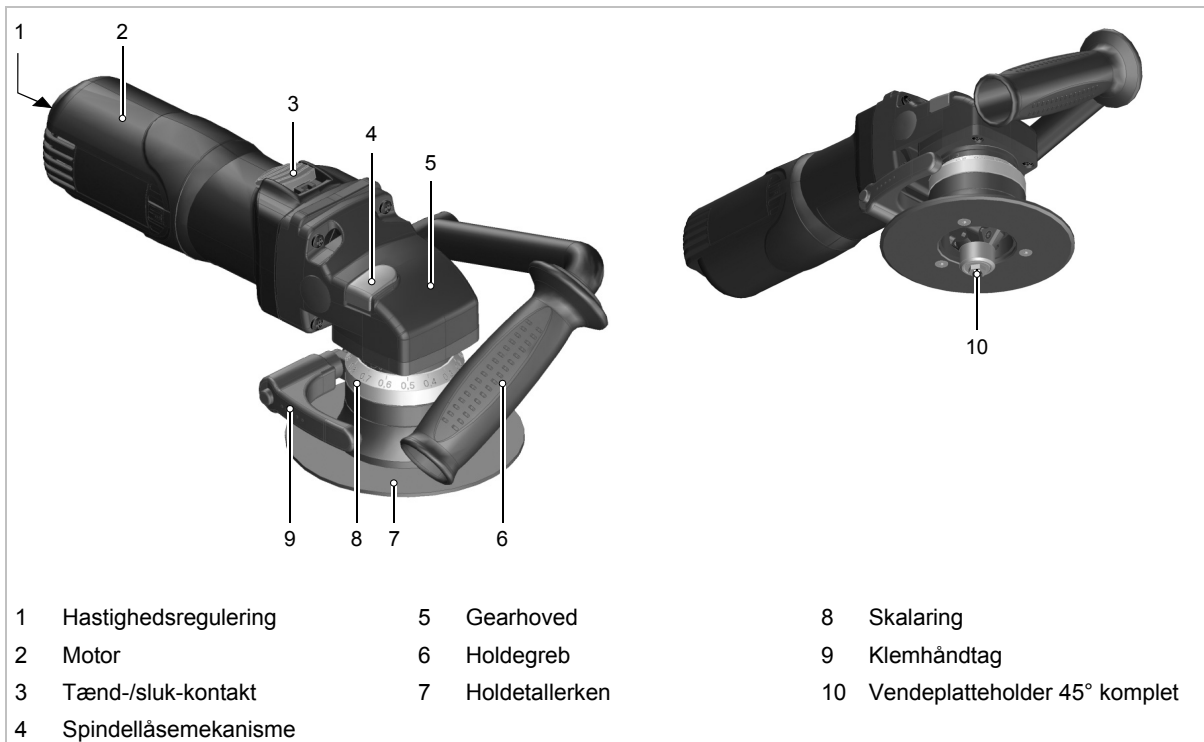


Advarsel

Risiko for kvæstelser pga. ukorrekt anvendelse!

- Maskinen skal stå stabilt, når der arbejdes med den.
 - Berør aldrig værktøjet, når maskinen kører.
 - Før altid maskinen væk fra kroppen under arbejdet.
 - Arbejd ikke med maskinen over hovedhøjde.
-

2. Beskrivelse



Håndslibemaskine i overblik

Fig. 30590, 30822



2.1 Korrekt anvendelse



Advarsel

Kvæstelser eller sundhedsskader!

- Maskinen må kun benyttes til de arbejder og materialer, som er beskrevet under "Korrekt anvendelse".
 - Asbestholdige materialer må ikke bearbejdes.
-

Håndslibemaskinen TRUMPF TKA 300-0 er en elektrisk drevet håndmaskine til følgende anvendelser:

- Bearbejdning af emner af stål, kromstål, aluminium, aluminiumlegeringer, messing og kunststof (PA6).
- Indsats i industri og håndværk.
- Anbringelse af synlige kanter inden for anlægs- og maskinbygning.
- Afrundning af f.eks. T-støtter inden for byggeri og stålbyggeri.
- Fjernelse af skæregrat efter skæreopgaver (f.eks. slagsakse).
- Indsats inden for skibsbyggeri for at fjerne skarpe hjørner og kanter pga. faren for, at maling skaller af (korrosionsbeskyttelse).
- Bearbejdning af stål møbler.

2.2 Tekniske data

	Andre lande			USA
	Værdier	Værdier	Værdier	Værdier
Spænding	230 V	120 V	110 V	120 V
Frekvens	50/60 Hz	50/60 Hz	50/60 Hz	50/60 Hz
Arbejdshastighed	4-6 m/min	4-6 m/min	4-6 m/min	13-20 ft/min
Nom. optagen effekt	850 W	670 W	670 W	670 W
Omdrejningstal ved tomgang	8600 o/min	8700 o/min	8000 o/min	8700 o/min
Vægt med føringsgreb	2.9 kg	2.9 kg	2.9 kg	6.4 lbs
Min. pladetykkelse	1.5 mm	1.5 mm	1.5 mm	0.06 in
Mindste radius ved indvendige udskæringer	11 mm	11 mm	11 mm	0.44 in
Kanradius	3 mm	3 mm	3 mm	0.12 in
Beskyttelsesisolering	Klasse II	Klasse II	Klasse II	Klasse II

Tekniske data

tab. 1

Støj og vibrationer	Måleværdier iht. EN 50144	
	I tomgang	I funktion
A-vurderet lydtryksniveau	Typisk 83 dB (A)	Typisk 92 dB (A)
A-vurderet støjniveau	Typisk 97 dB (A)	Typisk 106 dB (A)
Hånd-arm-vibration	Typisk mindre end 1.8 m/s ²	Typisk mindre end 11.5 m/s ²

Måleværdier til støj og vibration

tab. 2

Henvisning

De ovennævnte måleværdier kan overskrides under arbejdet.

Fasehøjde

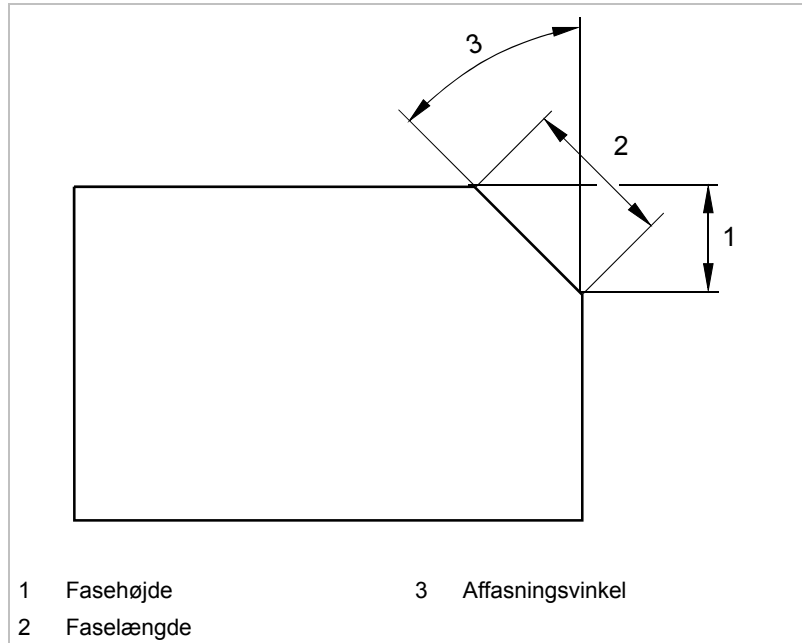


Fig. 36835

Materiale og trækstyrke	Fasehøjde [mm]						Faselængde [mm]	
	30°		45°		60°		230 V	110/120 V
	230 V	110/120 V	230 V	110/120 V	230 V	110/120 V		
• Stål 400 N/mm ²	2.6	2.1/0.082	2.1	1.7/0.66	1.5	1.2/0.047	3	2.4/0.094
• Stål 600 N/mm ²	1.3	1/0.039	1.1	0.7/0.027	0.8	0.6/0.023	1.5	1.1/0.047
• Stål 800 N/mm ²	0.9	0.6/0.023	0.7	0.5/0.019	0.5	0.4/0.015	1	0.7/0.027
• Aluminium 250 N/mm ²	5.2	4.3/0.169	4.2	3.4/0.133	3	2.5/0.098	6	5.0/0.196

tab. 3