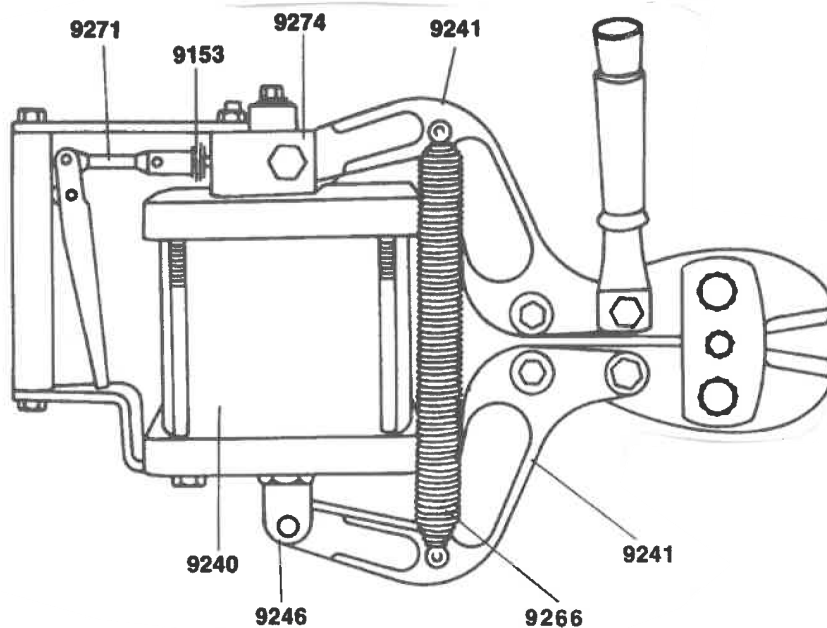


HK Porter Trykluft-klipper 9290

Splittegning

V.nr.	Navn
HKP9147	Greb
HKP9150HK	Gaffel til ventiludløser 9150HK
HKP9153	Pakning til 9150
HKP9155	Pind til ventiludløser
HKP9156	Ventilpakning
HKP9157	Ventilfjeder 9157
HKP9158	Ventilstempel
HKP9159	Ventilstempelfjeder
HKP9162	Ledbolt til kæbearm
HKP9163	O-ring til ventilbolt
HKP9164	O-ring til ventilstempel
HKP9165	Filtersi
HKP9170	Rørstift til gaffel 9150
HKP9173	Udløsesæt komplet
HKP9224	Skive til 9236
HKP9225	Justerbøsning 9225
HKP9226	Justerbolt
HKP9227	Pindbolt
HKP9228	Låsemøtrik
HKP9229	Skrabering til stempelstang
HKP9230	Cylinderdæksel 9230
HKP9231	Cylinder endebund 9231
HKP9232	Cylinder buffer ring 9232
HKP9233	Læbering til stempel 9292c
HKP9234	Pakning til cylinder endebund til 9290
HKP9236	Cylinderhusbolt 9290C
HKP9237	Cylinerbolt
HKP9237HK	Stempelbolt
HKP9238	Stempel til 9290C
HKP9239	Cylinderrør 9290C
HKP9240	Cylinder
HKP9241	Kæbearm inkl. Stift til 9290
HKP9246	Gaffelbolt til 9290C
HKP9249	Trykstang
HKP9251	Sideplade, Bukket m. slids



V.nr.	Navn
HKP9252	Sideplade, Lige
HKP9254	Ventilhus
HKP9261	Prop til ventilhus
HKP9262	Ledbolt til Kæbearm til 9290
HKP9266	Tilbagestræksfjeder til 9292C
HKP9268	Håndtag komp. Til 9290
HKP9269	Tap til gaffelbolt til 9290CC
HKP9270	Betjæningshåndtag sæt 9271
HKP9274	Ventilhus kompl. Til 9292C
HKP1747	Låsesplit til 9269
HKP2627G	Bolt til kæber 2627G
HKP2666G	Sikringsmøtrik
HKP2666K	Låsemøtrik Lav

V.nr.	Navn
HKP2727	Skrue til Plade V.Håndtag
HKP2775	Låseskive til 2727
HKPBU0180	Gummigreb
	O-Ring til Filtersi
HKP330389	Oring mellem ventilhus og cylinder
HKP9290	Rep. sæt består af:
9153, 9156, 9163, 9164, 9165, 9229, 9233, 9234,	
SM0078, 330389.	

HK Porter Klippehoved for 9290

Tilbehør

V.nr.	Navn
HKP9213C	Med Centerklip

