



Versandanschrift  
 Address  
 Adresse du destinataire  
 Indirizzo di trasporto  
 Dirección de expedición

---



---



---



---

Fax.-No

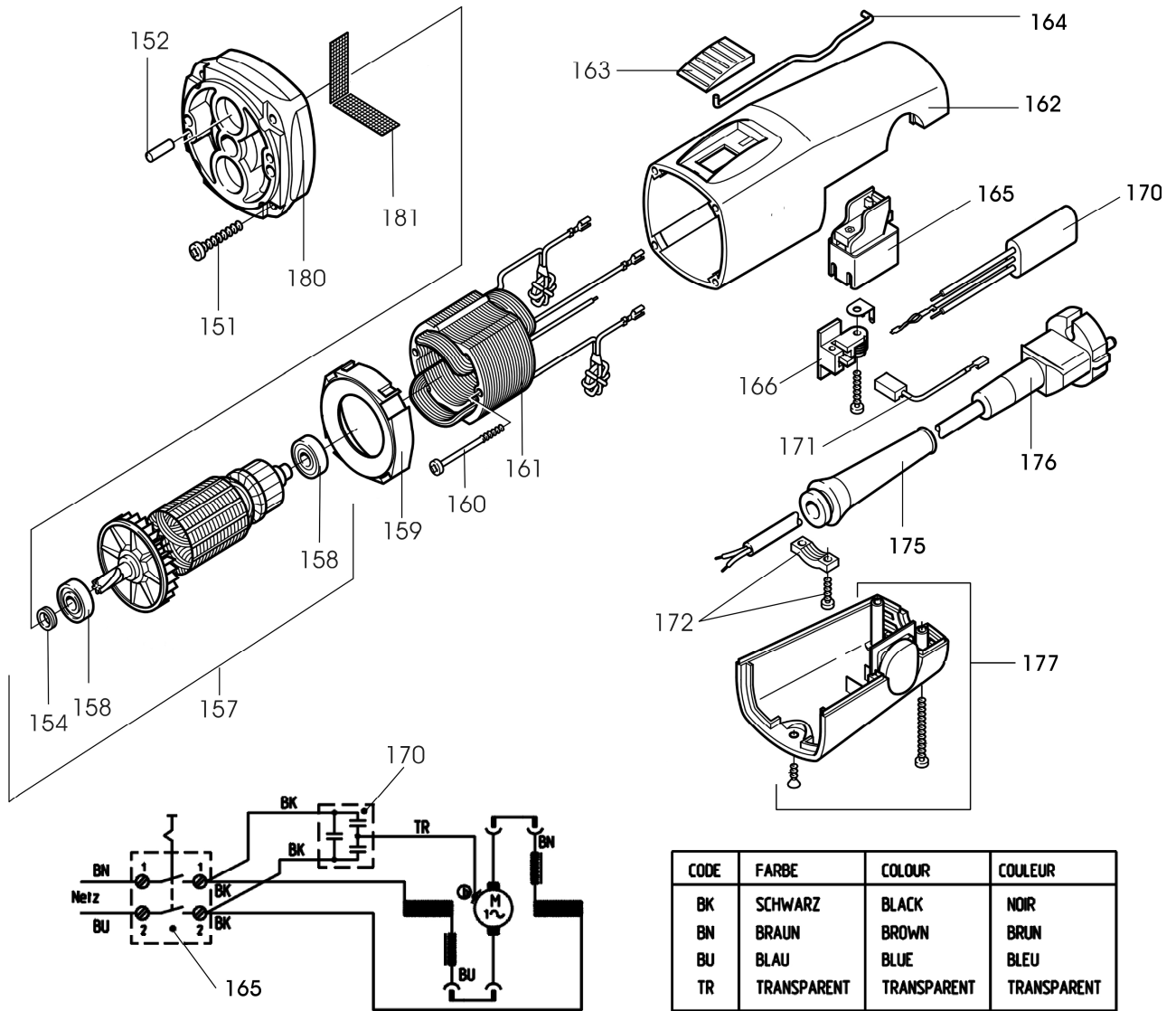
---

**Ersatzteilliste**  
**Spare parts list**  
**Liste des pièces de rechange**  
**Elenco parti di ricambio**  
**Lista de piezas de repuesto**

<b>342315</b>	<b>MOTOR</b>	<b>230V 50/60Hz D</b>
<b>342316</b>		<b>230V 50/60Hz CH</b>
<b>342861</b>		<b>110V 50Hz GB</b>
<b>1299614</b>		<b>120V 50/60Hz USA</b>
<b>342315</b>		<b>230V 50/60Hz PL</b>
<b>342315</b>		<b>220V 60Hz KR</b>

NO.	D'ORDINE	PEZZO DI RICAMBIO	QUAN.
NO.	DE REF.	PIEZA DE RECAMBIO	CANT.
NO.	DE REF.	PIECE DE RECHANGE	QUAN.
ORDER. NO.	SPARE PART	QUAN.	
NO	BEST.-NR.	ERSATZTEIL	DIN
			STK.
151	144876		
152	010090	4m6x12	DIN 7
154	144873		
157	144871	220-230V 50/60Hz	incl. 154+158
	144878	110-120V 50/60Hz	incl. 154+158
158	144872		
159	144858		
160	144857		
161	144856	220-230V 50/60Hz	
	144877	110-115V 50/60Hz	
162	144853	incl. 177	

163	144855		
164	144854		
165	049662		
166	144860		
170	144863	D, CH, GB, PL, KR	
171	144861		
172	144864		
175	144870		
176	101405	230V 50/60Hz D	
	033236	230V 50/60Hz CH	
	144869	110V 50/60Hz GB	
	054266	120V 50/60Hz USA	
	101405	230V 50/60Hz PL	
	101405	220V 50/60Hz KR	
177	144866		
180	343212		
181	343213		



CODE	FARBE	COLOUR	COULEUR
BK	SCHWARZ	BLACK	NOIR
BN	BRAUN	BROWN	BRUN
BU	BLAU	BLUE	BLEU
TR	TRANSPARENT	TRANSPARENT	TRANSPARENT