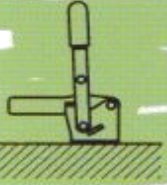




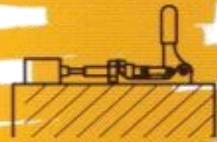
**HAJO TOOL**  
PROFESSIONELT SPECIALVÆRKTØJ



VERTIKAL SERIE



HORISONTAL SERIE



STØDSTÆNGER



TRÆKSPÆNDER



PNEUMATISK/MAGNETISK

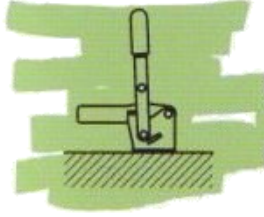


TILBEBØR



**HAJO TOOL**

PROFESSIONELT SPECIALVÆRKTØJ



### VERTIKAL SERIE

Varenr.

#### Side 7

SP70/A

SP70/E\*

SP125/A

SP125/E\*

SP200/A

SP200/E\*

SP300/A

SP300/E\*

SP400/A

SP400/E\*

SP500/A

SP500/E\*

Varenr.

#### Rustfast

SP70/AX

SP70/EX

SP125/AX

SP125/EX



Varenr.

#### Side 9

SP200/AV

SP200/EV\*

SP300/AV

SP300/EV\*



Varenr.

#### Side 8

SP70/B 130,-

SP70/F\* 130,-

SP125/B 160,-

SP125/F\* 160,-

SP200/B 175,-

SP200/F\* 175,-

SP300/B 245,-

SP300/F\* 245,-

SP400/B 380,-

SP400/F\* 380,-

SP500/B 450,-

SP500/F\* 450,-

Varenr.

#### Rustfast

SP70/BX

SP70/FX

SP125/BX

SP125/FX



Varenr.

#### Side 10

SP1000/F

SP2000/F

SP3000/F



\* Lagerføres ikke



# HAJO TOOL

PROFESSIONELT SPECIALVÆRKTØJ



## HORIZONTAL SERIE

### Hurtigspænder

Varenr.

**Side 21**

SP25/M

SP75/M

SP75/O\*

SP130/M

SP130/O\*

SP230/M

SP230/O\*

SP355/M

SP355/O\*

SP455/M

SP455/O\*

Varenr.

**Rustfast**

SP25/MX

SP75/MX

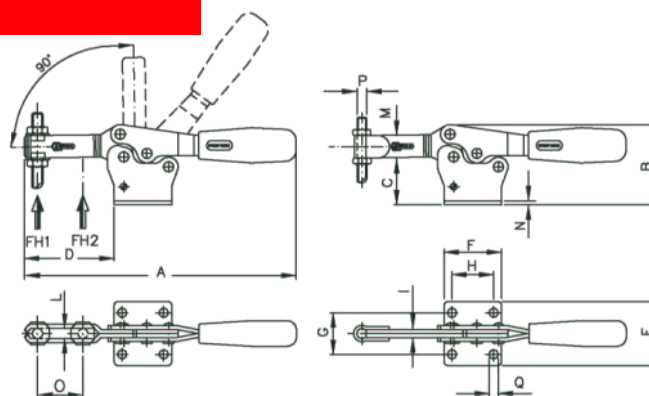
SP75/OX

SP130MX

SP130/OX

SP230/MX

SP230/OX



Varenr.

**Side 22**

SP75/N

SP75/P\*

SP130/N

SP130/P\*

SP230/N

SP230/P\*

SP355/N

SP355/P\*

SP455/N

SP455/P\*

Varenr.

**Rustfast**

SP75/NX

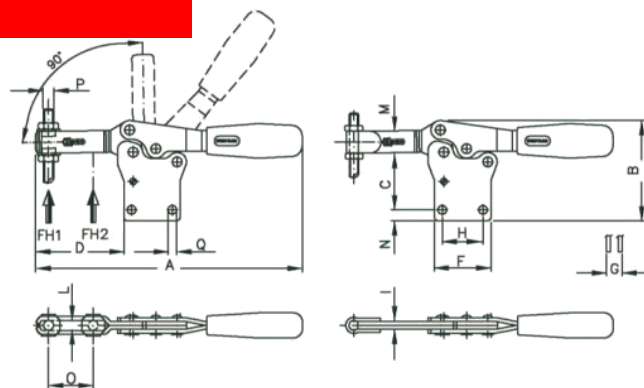
SP75/PX

SP130/NX

SP130/PX

SP230/NX

SP230/PX



**\* Lagerføres ikke**

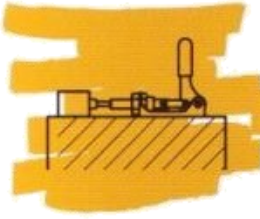


**HAJO TOOL**

PROFESSIONELT SPECIALVÆRKTØJ



## Hurtigspænder



## STØDSTÆNGER

Varenr.

### Side 25

SP50/ASD

SP50/ASS

Varenr.

### Side 26

SP70/ASD

SP70/ASS

SP160/ASD

SP160/ASS

Varenr.

### Side 27

SP120/AS

SP300/AS

Varenr.

### Side 28

SP70/AS

SP160/AS

SP360/AS

SP550/AS

SP1100/AS

SP2100/AS

SP3100/AS

Varenr.

### Side 30

SP80/AS

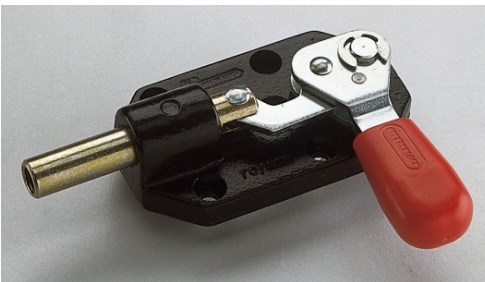
SP165/AS

SP340/AS

SP30080

SP30165

SP30340



Varenr.

### Rustfast

SP80/ASX

SP165/ASX

SP340/ASX

SP30080X

SP30165X

SP30340X



# HAJO TOOL

PROFESSIONELT SPECIALVÆRKTØJ



## TRÆKSPÆNDER

## Hurtigspænder

Varenr.

### Side 33

SP200/T

SP200/TF

300/T

SPSP300/TF

SP400/T

SP400/TF



Varenr.

### Side 34

SP160/T2

SP320/T2

SP700/T2

Varenr.

### Rustfast

SP160/T2X

SP320/T2X

SP700/T2X



Varenr.

### Side 35

SP160/T3

SP320/T3

SP700/T3

Varenr.

### Rustfast

SP160/T3X

SP320/T3X



Varenr.

### Side 36

SP160/T4

SP320/T4

SP700/T4



Varenr.

### Side 37

SP1400/T2

SP2800/T2



Varenr.

### Rustfast

SP1400/T2X

SP2800/T2X

Varenr.

SP1400/T2S

SP2800/T2S

### Rustfast

SP1400/T2SX

SP2800/T2SX

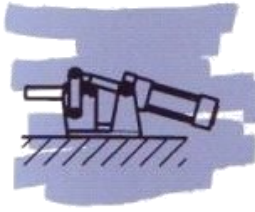
### Side 38



# HAJO TOOL

PROFESSIONELT SPECIALVÆRKTØJ

## Hurtigspænder



PNEUMATISK/MAGNETISK

Varenr. Kr. / stk.

### Side 42

SP70/AP3

SP70/EP3\*

SP125/AP3

SP125/EP3\*

SP200/AP3

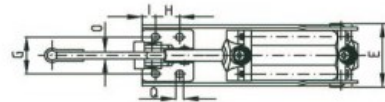
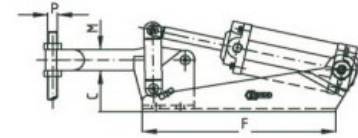
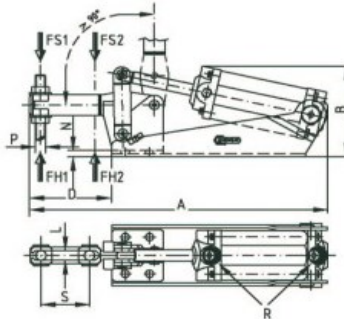
SP200/EP3\*

SP300/AP3

SP300/EP3\*

SP400/AP3

SP400/EP3\*



Varenr.

### Side 47

SP70/SP3

SP360/SP3

SP1100/SP3

SP2100/SP3



Varenr.

### Side 43

SP1000/EPM

SP2000/EPM

med magnetisk cylinder



Varenr.

### Side 44

SP200/EPV3\*

SP200/APV3

SP300/EPV3\*

SP300/APV3



Varenr.

### Side 46

SP1000/EPVM

SP2000/EPVM

med magnetisk cylinder



\* Lagerføres ikke



**HAJO TOOL**

PROFESSIONELT SPECIALVÆRKTØJ

TILBEBØR

Varenr.

**Side 48**



**Trykspindel**

SP10100

SP10101

SP10102

SP10103

SP10104

SP10105

SP50099

SP50100

SP50101

SP50102



**Neoprenspindel**

SP10140

SP10141

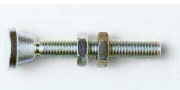
SP10142

SP10143

SP50140

SP50141

SP50142



**Ledspindel**

SP10120

SP10121

SP10122

Varenr.

SP10123

SP10124

SP10125



**Fjederspindel**

SP10128

SP10129

SP10130

SP10131

SP10132

**Side 49**



**Håndtag**

SP10150

SP10151

SP10152

SP10153

SP10154

SP10155

SP10156

SP10157



**Skive**

SP20105

SP20106

SP20107

Varenr.

SP20108

SP20109

SP20110

SP50106

SP50107

SP50108



**Neoprensko**

SP1099

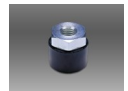
SP1100

SP1101

SP1102

SP1103

SP1104



**Neoprensko, indv gevind**

SP1200

SP1201

SP1202

SP1203

SP1204

Varenumre startende med 5 er til rustfast serie



**HAJO TOOL**

PROFESSIONELT SPECIALVÆRKTØJ





## Sammenligningstabel

Speedy Block	DE-STA-CO	AMF	Norelem	Brauer-Blomm	Herbst
SP70/A	-	6800-1*	502-05*	V75-2B***	VH10*
SP70/E	-	6805-1*	-	-	-
SP125/A	202-U**	6800-2*	502-6*	V150-2B*	-
SP125/E	-	-	-	V150-2C	-
SP200/A	207-U**	6800-3***	502-08**	V250-2B*	VH200*
SP200/E	207-S**	6804-3***	502-081**	V250-2A*	-
SP300/A	210-U*	6800-4*	502-10*	V350-2B	VH300*
SP300/E	210-S*	6804-4*	502-101*	V350-2A*	-
SP400/A	247-U***	6800-5*	502-12***	V450-2B***	-
SP400/E	247-S***	6804-5*	502-121***	V450-2A***	-
SP500/A	267-U**	6800-6***	-	V550-2B***	VH500*
SP500/E	267-S**	6804-6***	-	V550-2A***	-
SP70/B	-	6802-1*	504-05**	V75-1B***	HV100-2*
SP70/F	-	-	-	-	-
SP125/B	202-B**	6802-2*	504-06*	V150-1B	-
SP125/F	-	-	-	V150-1C	-
SP200/B	207-UB**	6802-3***	504-08**	V250-1B*	VV200*
SP200/F	207-SB**	6806-3*	504-081**	V250-1A*	-
SP300/B	210-UB*	6802-4**	504-10*	V350-1B*	VV300*
SP300/F	210-SB*	6806-4*	504-101*	V350-1A*	-
SP400/B	247-UB***	6802-5*	504-12***	V450-1B***	-
SP400/F	247-SB***	6806-5*	504-121***	V450-1A***	-
SP500/B	268-UB**	6800-6***	-	V550-1B***	VV500*
SP500/F	268-SB**	6806-6***	-	V550-1A***	-
SP200/AV	317-U**	-	-	-	-
SP200/EV	317-S**	-	-	-	-
SP300/AV	-	-	-	-	-
SP300/EV	-	-	-	-	-

\*=Samme type, men mål ikke ens

\*\*=Sammenlignelig, montagehuller, langhuller

\*\*\*=Direkte sammenlignelig



**HAJO TOOL**  
PROFESSIONELT SPECIALVÆRKTØJ



## Sammenligningstabel

Speedy Block	DE-STA-CO	AMF	Norelem	Brauer-Blomm	Herbst
SP1000/F	548***	6812-6*	-	VA700/1A*	-
SP2000/F	578***	-	-	VA1200/1A*	-
SP3000/F	588***	-	-	VA2400/1A*	-
SP25/M	205-U***	6830-0*	-	H50-2B*	HH20**
SP70/M - 75/M	213-U**	6830-1*	512-05*	H75-2B**	HH50B**
SP70/O - 75/O	-	6834-1*	-	H75-2C***	-
SP115/M - 130/M	217-U**	6830-2**	512-06*	H150-2B*	HH-100-2*
SP115/O - 130/O	-	6834-2**	-	H150-2C*	-
SP220/M - 230/M	227-U***	6830-3**	512-08*	H250-2B*	HH200*
SP220/O	-	6834-3**	-	H250-2A*	-
SP350/M	237-U***	6830-4**	512-010*	H350-2B*	H400*
SP350/O	-	6834-4**	-	H350-2A*	-
SP450/M	245-U**	6830-5*	512-012**	H450-2B*	HH500*
SP450/O	245-S**	6834-5*	-	H450-2A*	-
SP70/N - 75/N	213-UB**	6832-1*	513-05*	H75-1B***	-
SP70/P - 75/P	-	-	-	H75-1C***	-
SP115/N - 130/N	217-UB**	6832-2**	513-06*	H150-1B*	HV100-1*
SP115/P - 130/P	-	-	-	H150-1C*	-
SP220/N - 230/N	227-UB***	6832-3**	513-08*	H250-1B*	HV200*
SP220/P - 230/P	-	-	-	H250-1A*	-
SP350/N	237-UB***	6832-4**	513-010*	H350-1B*	-
SP350/P	-	-	-	H350-1A*	-
SP450/N	245-UB**	6832-5*	513-012**	H450-1B*	HV500*
SP450/P	245-SB**	-	-	H450-1A*	-
SP50/ASS/ASD	601-M*	6841-0	-	P50*	-
SP70/ASS/ASD	-	-	-	-	-
SP160/ASS/ASD	-	-	-	-	-

\*=Samme type, men mål ikke ens

\*\*=Sammenlignelig, montagehuller, langhuller

\*\*\*=Direkte sammenlignelig



**HAJO TOOL**  
PROFESSIONELT SPECIALVÆRKTØJ



## Sammenligningstabel

Speedy Block	DE-STA-CO	AMF	Norelem	Brauer-Blomm	Herbst
SP120/AS	605-M*	-	-	-	-
SP300/AS	606-M	-	-	-	-
SP360/AS	603-M***	6842-3	-	-	PPH500*
SP1100/AS	630-M***	6842-5*	-	P1200***	PPH1000*
SP2100/AS	-	-	-	P2500*	PPH2000-1*
SP3100/AS	640-M*	6842-7*	-	-	-
SP75/AS	602-MM***	6841-1*	517-010*	P100*	PPH40*
SP150/AS	604-MM***	6841-3*	517-012***	P200*	-
SP310/AS	624-MM***	6841-5*	517-16*	P400*	PPNG300*
SP200/T	301***	-	-	-	TH100*
SP200/TF	351*	6847-1*	-	LH200*	-
SP300/T	311*	-	-	-	-
SP300/TF	371*	6847-3*	508-03***	LH400*	-
SP400/T	-	-	-	-	TH400*
SP400/TF	381***	6847-5**	-	LH700*	-
SP160/T2	323-M***	6848H-2*	-	LU200-H*	-
SP320/T2	331***	6848H-3*	-	LU400-H***	-
SP700/T2	341***	6848H-4*	-	LU700-H*	-
SP1400/T2	375*	6849H-4*	-	LU2000-H*	-
SP2800/T2	285**	6849H-5*	-	LU4000-H*	-
SP160/T3	324***	6848H-2*	-	LU200-H*	-
SP320/T3	334***	6848H-3*	-	LU400-H***	-
SP700/T3	344***	6848H-4*	-	LU700-H*	-
SP70/AP3	812*	6820CE-1*	-	V75-X***	-
SP70/EP3	-	-	-	-	-
SP125/AP3	802*	6820-2*	533-02*	V150-X*	-
SP125/EP3	-	-	-	-	-

\*=Samme type, men mål ikke ens

\*\*=Sammenlignelig, montagehuller, langhuller

\*\*\*=Direkte sammenlignelig



**HAJO TOOL**  
PROFESSIONELT SPECIALVÆRKTØJ



## Sammenligningstabel

Speedy Block	DE-STA-CO	AMF	Norelem	Brauer-Blomm	Herbst
SP200/AP3	807-U**	6820-3***	533-03**	V250-X*	VL200*
SP200/EP3	807-S**	-	-	-	-
SP300/AP3	810-U*	6820-4*	533-04*	V300X/2B	-
SP300/EP3	810-S*	-	-	-	-
SP400/AP3	847-U***	6820-6*	533-06***	V450-X***	VL400*
SP400/EP3	847-S***	-	-	V500X/2C	-
SP1000/EP	-	6825C-6*	-	-	VL800*
SP2000/EP	858*	6825C-9*	-	V2000-X*	-
SP200/APV3	817-U***	-	-	-	-
SP200/EPV3	817-S***	-	-	-	-
SP300/APV3	-	-	-	-	-
SP300/EPV3	-	-	-	-	-
SP1000/EPV	-	6826C-6*	-	V1750-X*	-
SP2000/EPV	868*	6826C-8*	-	-	-
SP70/SP3	816-M*	-	-	-	-
SP360/SP3	803-M***	6850-3	-	-	-
SP1100/SP3	830-M***	6850-5	-	P1200-X***	-
SP2100/SP3	850-M	6850-7	-	P2500-X*	PL2000*
SP70/AX	-	6800NI-1	-	V75/2BTSS	-
SP125/AX	202-USS	6800NI-2	-	V150/2BTSS	-
SP125/BX	202-UBSS	-	-	-	-
SP25/MX	205/USS	6830NI-0	-	H50/2BSS	-
SP75/MX	213-USS	6830NI-1	-	H75/2BSS	-
SP130/MX	217-USS	6830NI-2	-	H150/2BSS	-
SP230/MX	227-USS	6830NI-3	-	-	-
SP160/T2X	323-MSS	6848HNI-2	-	LU200HSS	-
SP320/T2X	331-SS	6848HNI-3	-	LU400HSS	-
SP700/T2X	341-SS	6848HNI-4	-	LU700HSS	-
SP160/T3X	324-SS	6848VNI-2	-	LU200VSS	-
SP320/T3X	334-SS	6848VNI-3	-	LU400VSS	-

\*=Samme type, men mål ikke ens

\*\*=Sammenlignelig, montagehuller, langhuller

\*\*\*=Direkte sammenlignelig



**HAJO TOOL**  
PROFESSIONELT SPECIALVÆRKTØJ