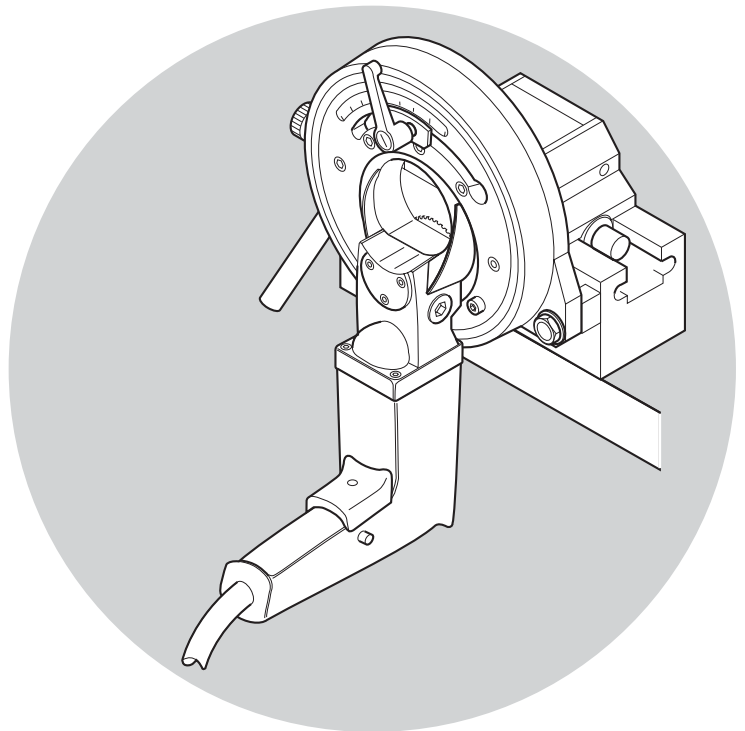


Ersatzteilliste Spare parts list

Rohrtrenn- und
Anfasmaschine
Pipe Cutting and
Beveling Machine

RA 21 S



Code 790 044 756

Maschinen-Nr.: / Machine-no.:

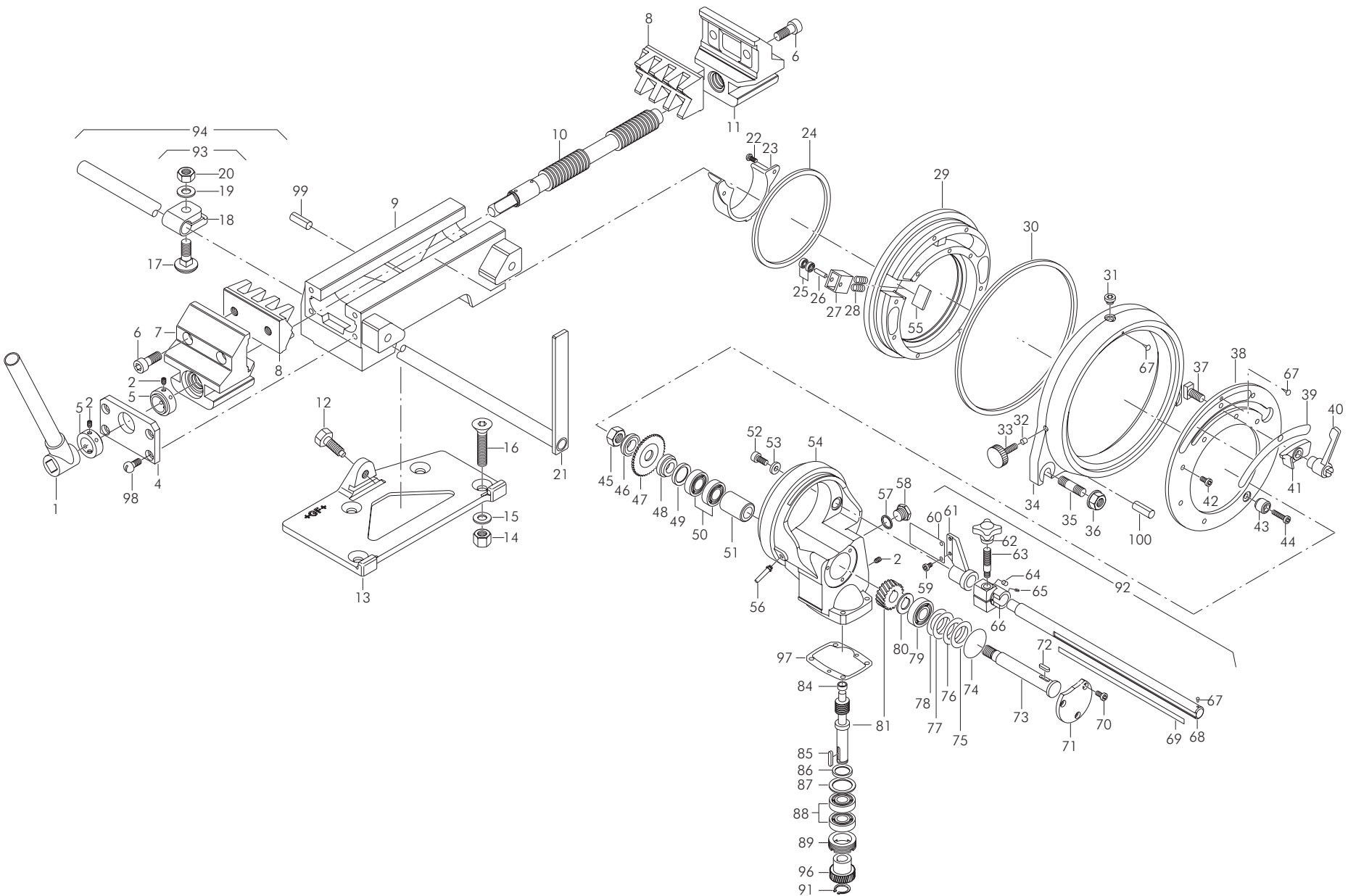
Alle Rechte, insbesondere das Recht der Vervielfältigung und Verbreitung sowie der Übersetzung, vorbehalten. Vervielfältigungen oder Reproduktionen in jeglicher Form (Druck, Fotokopie, Mikrofilm oder Datenerfassung) bedürfen der schriftlichen Genehmigung durch die Orbitalum Tools GmbH.

All rights reserved (in particular, the rights regarding reproduction, distribution and translation). Reproduction in any form (print, photocopy, microfilm or data storage) requires written permission from Orbitalum Tools GmbH.

Inhaltsverzeichnis

Table of contents

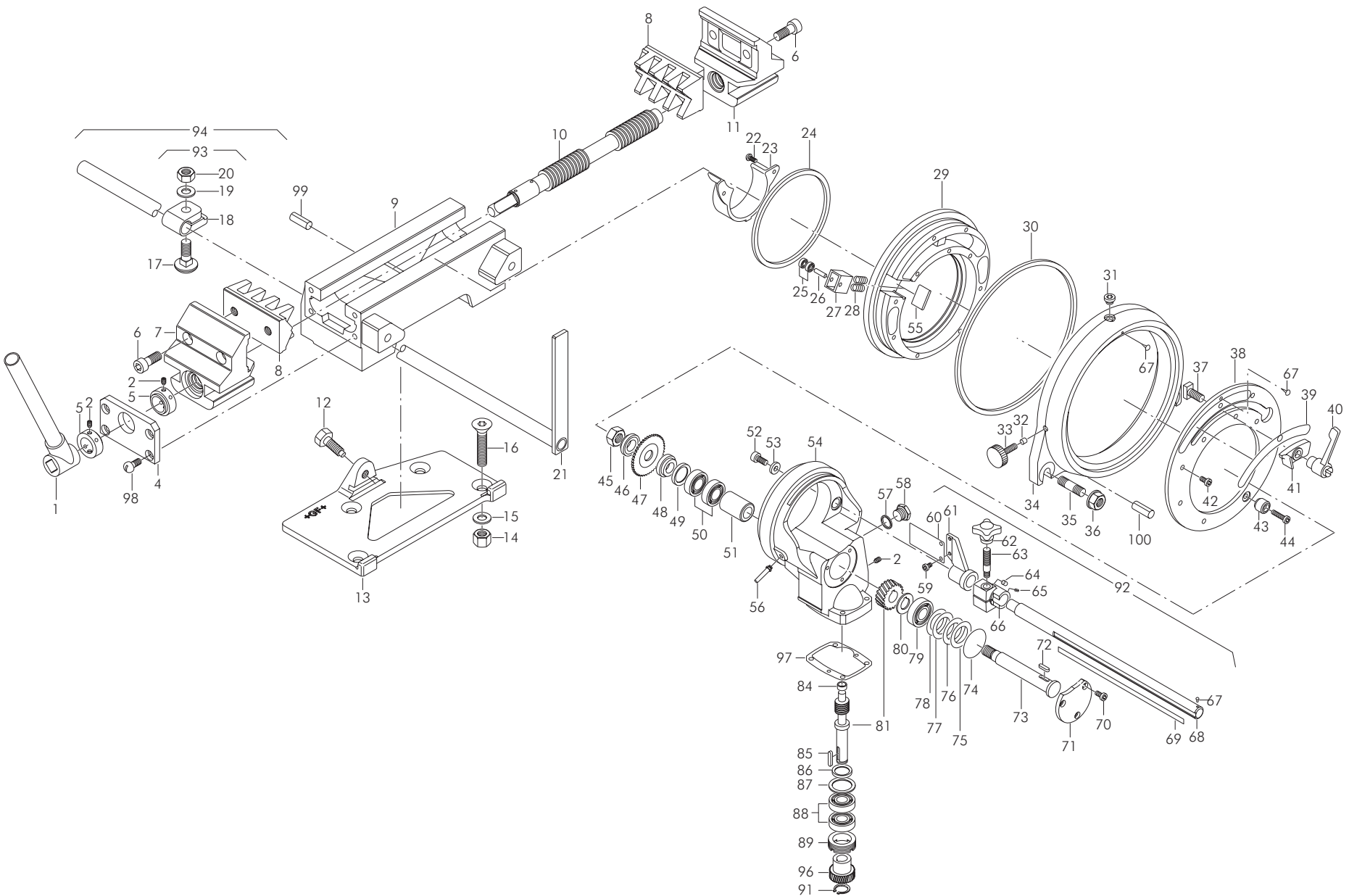
	Seite Page
Maschinenteile/Machine parts (Fig. 1)	2
Maschinenteile/Machine parts (Fig. 2)	4
Maschinenteile/Machine parts (Fig. 3)	6
Motor/Motor (Fig. 1)	8
Motor/Motor (Fig. 2)	10
Service, Kundendienst/Servicing, customer service	13



2 Maschinenteile/Machine parts (Fig. 1)

Pos. Item No.	Code Part Number	Stück Quan.	Bezeichnung Description
1	790 041 012	1	Schraubstockkurbel Vice handle
2	44 5201 213	3	Gewindestift M6 x 10 Threaded pin M6 x 10
4	790 034 117	1	Schraubstockplatte Vice end plate
5	790 011 511	2	Stelling Vice spindle adjusting ring
6	30 5501 426	4	Zylinderschraube M12 x 35 Cylinder screw M12 x 35
7	790 011 503	1	Gleitbacke mit Linksgewinde Slide jaw left-hand
8	790 044 195	1	Spannbacke links für RA 21 S Clamping jaw left for RA 21 S
	790 044 194	1	Spannbacke rechts für RA 21 S Clamping jaw right for RA 21 S
9	790 044 152	1	Schraubstockgehäuse Vice housing
10	790 011 510	1	Schraubstockspindel Vice spindle
11	790 011 502	1	Gleitbacke mit Rechtsgewinde Slide jaw right-hand
12	790 041 815	1	Sechskantschraube M12 x 38 Hexagon screw M12 x 38
13	790 041 026	1	Schnellmontageplatte komplett Quick mounting plate complete
14	50 0600 314	3	Mutter M12 Nut
15	54 2500 314	3	Scheibe 13 Disc
16	30 2301 440	3	Senkschraube M12 x 70 Countersink
17	20 4605 428	1	Flachrundkopfschraube M12 x 40 Thrus head screw
18	790 041 010	1	Klemmbride komplett Clamping piece complete

Pos. Item No.	Code Part Number	Stück Quan.	Bezeichnung Description
19	54 2505 314	1	Scheibe 13 Disc 13
20	50 0605 314	1	Mutter M12 Nut M12
21	790 041 009	1	Abstechanschlag Length gauge bar
22	30 7001 164	2	Flachrundschraube M5 x 12 Coach bolt M5 x 12
23	790 044 196	1	Sägeblattschutz für RA 21 S Saw blade guard for RA 21 S
24	790 044 157	1	Filzstreifen Felt flange
25	790 044 134	2	Rillenkugellager Grooved bearing
26	790 021 109	1	Scherstift Pin
27	790 044 129	1	Schieber Slide
28	790 044 132	2	Druckfeder Compression spring
29	790 044 106	1	Exzenter-Ring Excentric ring
30	790 044 156	1	Filzstreifen Felt flange
31	31 1400 312	1	Verschlusschraube M10 x 1 Screw plug M10 x 1
32	55 4990 213	1	Nylon-Druckbutzen 6 x 10 Pin 6 x 10
33	790 044 155	1	Rändelhohlschraube M8 x 20 Knurl screw M8 x 20
34	790 044 102	1	Lagerflansch Bearing flange
35	790 044 116	2	Stiftschraube Stud bolt
36	790 044 148	2	Bundmutter M12 Nut M12

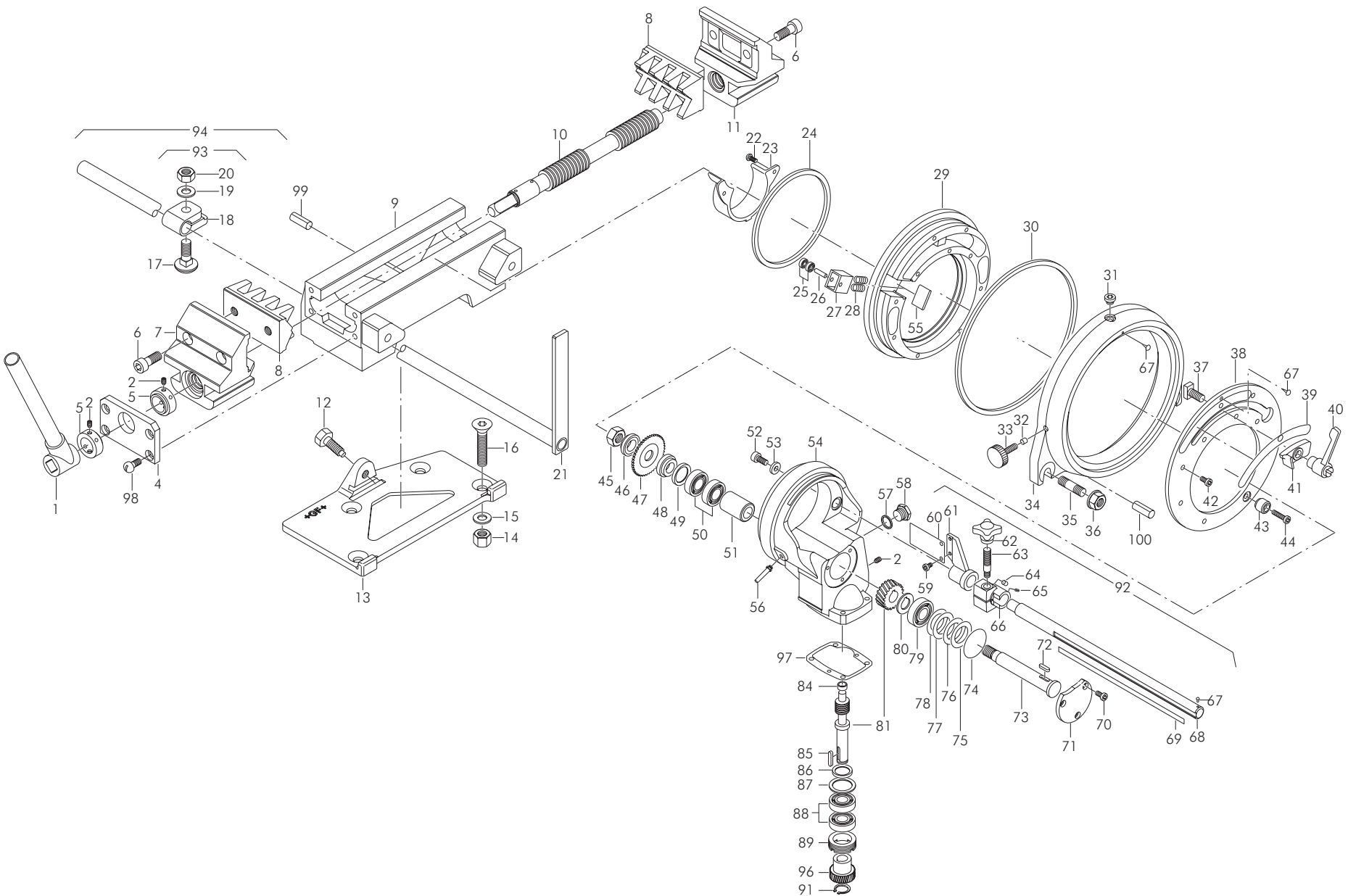


4 Maschinenteile/Machine parts (Fig. 2)

(02.07) MT_RA 21 S_ETL_01_790044756_02.doc

Pos. Item No.	Code Part Number	Stück Quan.	Bezeichnung Description
37	790 044 154	1	T-Nutenschraube T-slot bolt
38	790 044 104	1	Skalaring komplett Scale ring complete
39	790 044 158	1	Dimensionsschild Dimension plate
40	790 044 120	1	Klemmhebel Release handle
41	790 044 118	1	Anschlag Stopper
42	30 7001 214	9	Linsenschraube M6 x 12 Filister head screw M6 x 12
43	790 044 122	1	Anschlagbüchse Bushing
44	30 5501 222	1	Zylinderschraube M6 x 25 Cylinder screw M6 x 25
45	790 044 191	1	Mutter für RA 21 S Nut for RA 21 S
46	790 044 192	1	Klemmscheibe für RA 21 S Clamp washer for RA 21 S
47	s. Preisliste see price list	-	Sägeblatt Saw blade
48	790 041 208	1	Klemmbuchse Clamp bush
49	790 041 207	1	Dichtring G24/32 x 4 Retentive washer G24/32 x 4
50	61 0110 017	2	Rillenkugellager Grooved bearing
51	790 044 114	1	Distanzbuchse Spacer sleeve
52	30 5501 269	1	Zylinderschraube M8 x 20 Cylinder screw M8 x 20
53	790 044 170	1	Scheibe Disc
54	790 044 302	1	Drehkörper Slide housing

Pos. Item No.	Code Part Number	Stück Quan.	Bezeichnung Description
56	790 044 121	1	Anschlagbolzen Stop pin
57	62 1001 242	1	Dichtring 24 x 29 x 2 Retentive washer 24 x 29 x 2
58	31 1404 324	1	Verschlusschraube M24 x 1,5 Screw plug M24 x 1.5
59	30 7001 161	2	Flachrundschraube M5 x 6 Coach bolt M5 x 6
60	790 044 169	1	Anschlagblech Limit plate
61	790 044 166	1	Schwenkarm Pivot arm
62	790 044 163	1	Kreuzgriff Grasp
63	40 1101 276	1	Stiftschraube M8 x 35 x 10 Stud bolt M8 x 35 x 10
64	790 003 316	1	Kugelschnäpper Ball stop
65	56 6958 071	1	Spannhülse 3 x 6 Straight pin 3 x 6
66	790 044 162	1	Klemmstück Clamping piece
67	58 8723 209	4	Kerbnagel 2,3 x 5 Trim nail 2.3 x 5
68	790 044 167	1	Anschlagstange Bar
69	790 044 172	1	Massband Tape measure
70	30 5801 163	3	Zylinderschraube M5 x 10 Cylinder screw M5 x 10
71	790 044 112	1	Deckel Cover
72	790 041 186	1	Passfeder 5 x 5 x 14 Fitting key
73	790 044 193	1	Schneckenradwelle für RA 21 S Shaft axle for RA 21 S

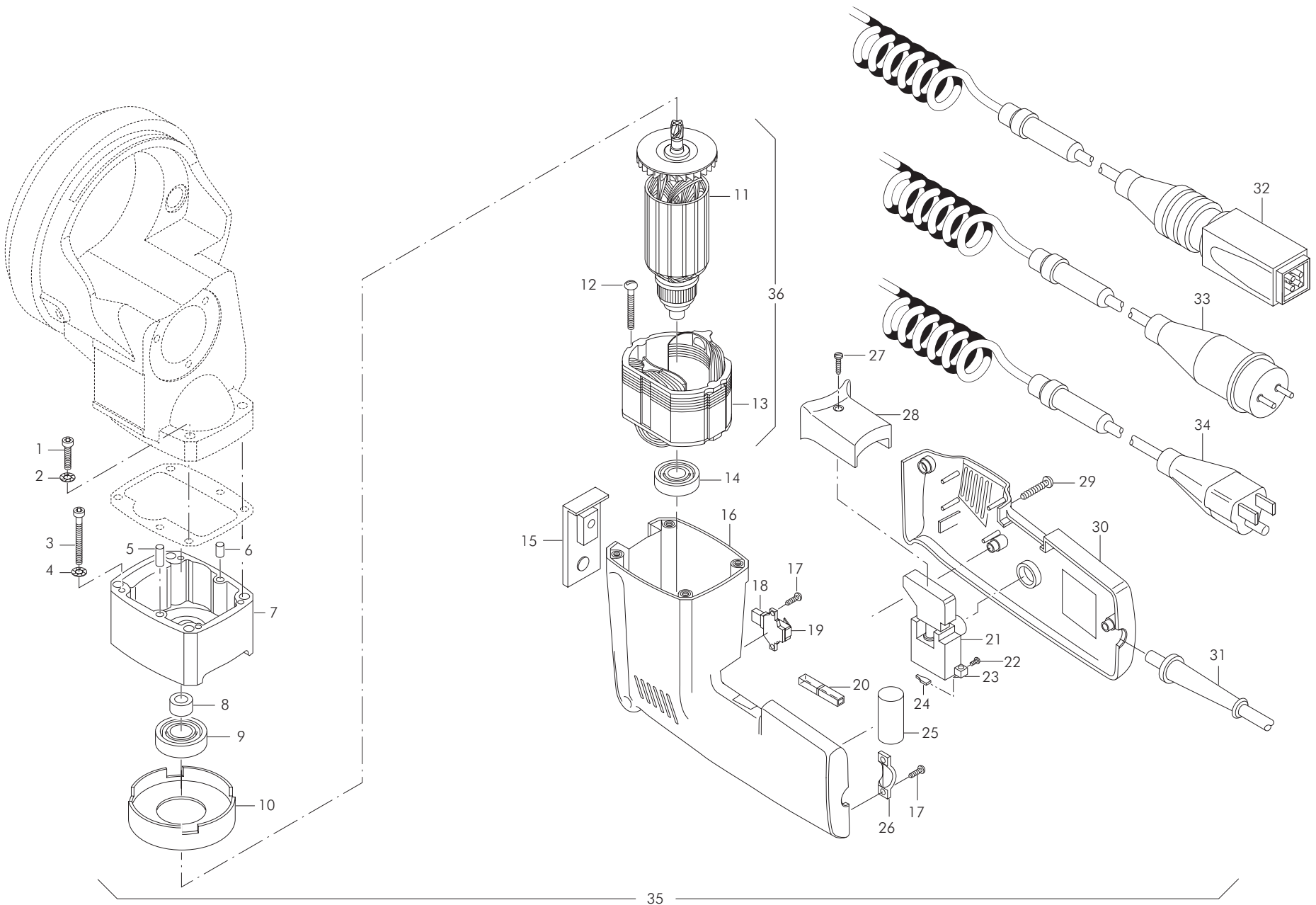


6 Maschinenteile/Machine parts (Fig. 3)

(02.07) MT_RA 21 S_ETL_01_790044756_02.doc

Pos. Item No.	Code Part Number	Stück Quan.	Bezeichnung Description
74	790 041 209	1	O-Ring 42 x 1 O-ring 42 x 1
75	790 041 213	1	Distanzscheibe 0,10 mm Spacer 0.10 mm
76	790 041 214	1	Distanzscheibe 0,15 mm Spacer 0.15 mm
77	790 041 215	1	Distanzscheibe 0,20 mm Spacer 0.20 mm
78	790 041 217	1	Distanzscheibe 0,30 mm Spacer 0.30 mm
79	61 0102 017	1	Rillenkugellager Grooved bearing
80	790 041 211	1	Druckscheibe Pressure disc
81	790 044 188	1	Schneckenradwelle und Rad Shaft axle and wheel
84	790 041 190	1	Lagerbuchse 10 x 16 x 12 Bearing bush 10 x 16 x 12
85	56 5000 119	1	Passfeder 4 x 4 x 20 Fitting key 4 x 4 x 20
86	790 044 109	1	Dichtring 16 x 25 x 4 Retentive washer 16 x 25 x 4
87	790 044 146	1	Zwischenscheibe Cushioning disc

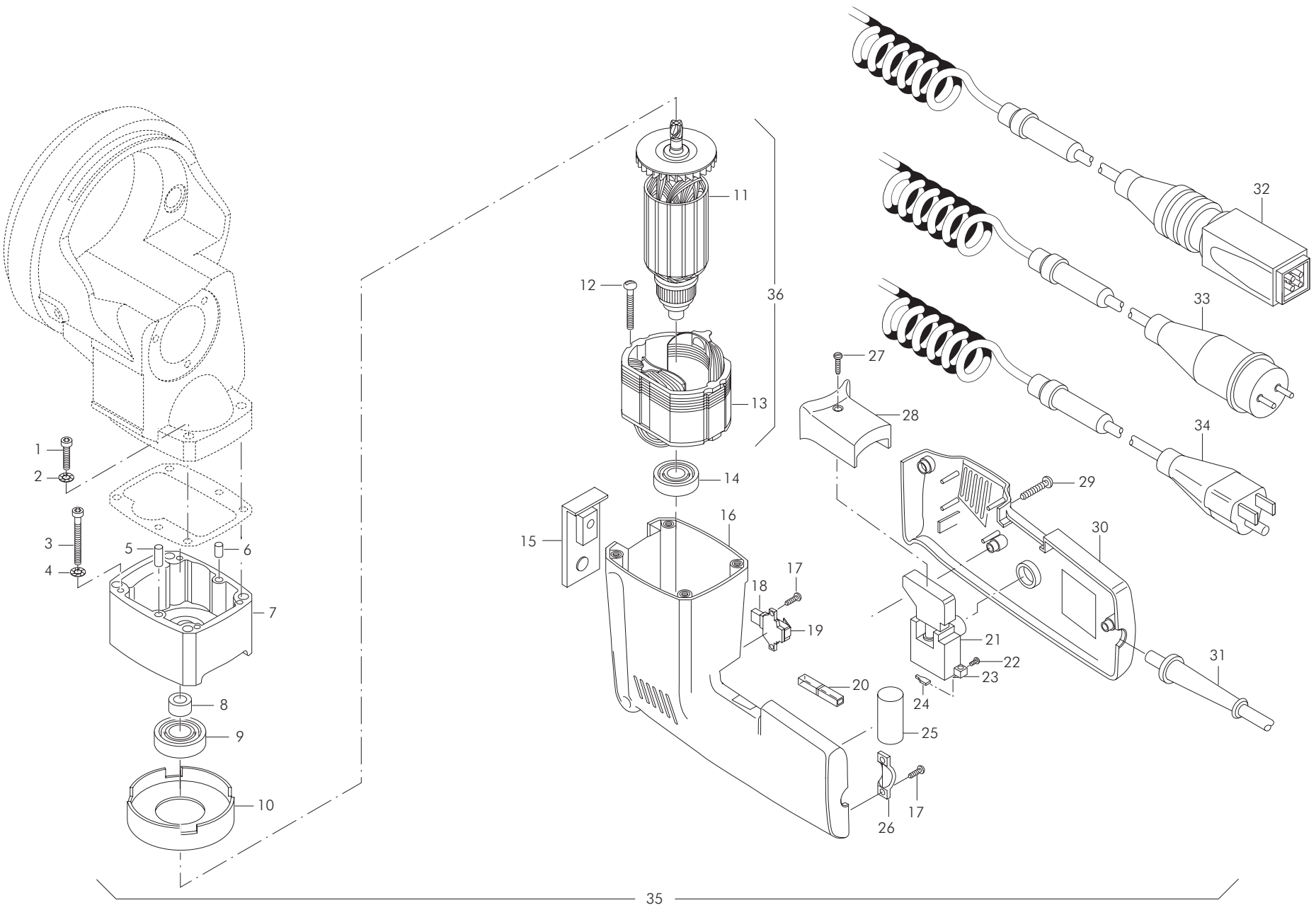
Pos. Item No.	Code Part Number	Stück Quan.	Bezeichnung Description
88	61 0110 012	2	Rillenkugellager Grooved bearing
89	790 044 127	1	Gewinding Threaded ring
91	55 4158 312	1	Aussen-Sicherungsring 12 Retaining ring 12
92	790 044 020	1	Längenanschlag komplett Length gauge complete
93	790 041 010	1	Klemmbride komplett Clamping piece complete
94	790 041 011	1	Abstechanschlag komplett Length gauge bar complete
96	790 044 387	1	Antriebsritzel/Stirnrad z = 31 Gear/spur wheel z = 31
97	790 044 388	1	Dichtung zu Motor Motor seal
98	30 7001 272	4	Linsenschraube M8 x 25 Filister head screw M8 x 25
99	56 6320 422	1	Zylinderkerbstift 8 x 25 Cylinder pin 8 x 25
100	56 5900 426	2	Kegelstift 6 x 35 Taper pin 6 x 35



8 Motor/Motor (Fig. 1)

Pos. Item No.	Code Part Number	Stück Quan.	Bezeichnung Description
1	30 5501 119	4	Zylinderschraube M4 x 20 Cylinder screw M4 x 20
2	55 3051 409	4	Federring 4 Spring washer 4
2	30 5601 128	4	Zylinderschraube M4 x 40 Cylinder screw M4 x 40
4	790 044 417	4	Sicherungsscheibe 4,3 x 6,9 x 0,5 Retaining ring 4.3 x 6.9 x 0.5
5	56 5808 318	1	Zylinderstift 5 x 18 Parallel pin 5 x 18
6	790 044 415	1	Zentrierstift D = 5 Locating pin D = 5
7	790 044 386	1	Zwischenlager Intermediate bearing
8	790 044 413	1	Dichtungsring Seal
9	61 0202 009	1	Rillenkugellager Grooved bearing
10	790 044 412	1	Luftleitring Ventilation ring
11	790 044 391	1	Rotor 230 - 240 V, 50/60 Hz
	790 044 421	1	Rotor 110 - 120 V, 50/60 Hz
12	25 8007 167	2	Linsen-Blechschrabe 3,9 x 60 Pan head screw 3.9 x 60
	790 044 392	1	Stator 230 - 240 V, 50/60 Hz
	790 044 424	1	Stator 110 - 120 V, 50/60 Hz
14	61 0302 007	1	Rillenkugellager Grooved bearing
15	790 044 393	1	Elektronik 230 - 240 V, 50/60 Hz Electronics 230 - 240 V, 50/60 Hz
	790 044 425	1	Elektronik 110 - 120 V, 50/60 Hz Electronics 110 - 120 V, 50/60 Hz

Pos. Item No.	Code Part Number	Stück Quan.	Bezeichnung Description
16	790 044 389	1	Motorgehäuse Motor housing
17	25 8007 045	6	Linsen-Blechschrabe 3,5 x 13 Pan head screw 3.5 x 13
18	790 044 395	2	Kohlebürste Carbon brush
19	790 044 394	2	Bürstenhalter Brush holder
20	790 044 396	2	Flachsteckverbinder Connector
21	790 044 397	1	Ausschalter On/Off switch
22	30 5005 070	3	Zylinderschraube M3 x 5 Cylinder screw M3 x 5
23	790 044 411	1	Adapter Adapter
24	790 044 414	1	Isolierhülse Insulating sleeve
25	790 044 399	1	Kondensator Condenser
26	790 041 495	1	Kabelklemmstück Cable clamping piece
27	30 2000 071	1	Senkschraube M3 x 6 Countersink
28	790 044 398	1	Schalldrücker Switch
29	25 8007 122	3	Linsen-Blechschrabe 3,9 x 25 Pan head screw 3.9 x 25
30	790 044 390	1	Deckel Cover
31	790 044 416	1	Schutzschlauch zu Kabel Hose for cable



10 Motor/Motor (Fig. 2)

Pos. Item No.	Code Part Number	Stück Quan.	Bezeichnung Description
32	790 044 076	1	Flexdrehkabel mit Hartingstecker komplett Flex rotating cable with Harting connector compl.
33	790 041 076	1	Flexdrehkabel komplett EU Flex rotating cable complete EU
34	790 041 077	1	Flexdrehkabel komplett USA Flex rotating cable complete USA
35	790 044 401	1	Drehkörper mit Motor 110 - 120 V komplett EU Slide housing with motor 110 - 120 V compl. EU
	790 044 402	1	Drehkörper mit Motor 230 - 240 V komplett EU Slide housing with motor 230 - 240 V compl. EU

Pos. Item No.	Code Part Number	Stück Quan.	Bezeichnung Description
36	790 044 382	1	Motor 230 - 240 V, 50/60 Hz komplett EU Motor 230 - 240 V, 50/60 Hz complete EU
	790 044 385	1	Motor 110 - 120 V, 50/60 Hz komplett EU Motor 110 - 120 V, 50/60 Hz complete EU
	790 044 408	1	Motor 100 - 120 V, 50/60 Hz komplett mit Flexdrehkabel USA* Motor 110 - 120 V, 50/60 Hz complete with flex rotating cable USA*

*) bei USA ab Maschinen-Nr. 44530301 / for USA from machine no. 44530301

Service, Kundendienst/Service, customer service

Für das Bestellen von Ersatzteilen und die Behebung von Störungen wenden Sie sich bitte direkt an unsere für Sie zuständige Niederlassung.

Für die Ersatzteilbestellung geben Sie bitte folgende Daten an:

- Maschinen-Typ: **RA 21 S**
- Ersatzteilbezeichnung
- Code-Nr.

For ordering spare parts and for problem solving, please contact your branch office directly.

For ordering spare parts please give the following details:

- Machine-Type: **RA 21 S**
- Name of spare parts
- Part Number

Orbitalum Tools GmbH

Freibühlstraße 19
78224 Singen, Deutschland
Tel. +49 (0) 77 31 / 792-0
Fax +49 (0) 77 31 / 792-500
tools@orbitalum.com
www.orbitalum.com

An ITW Company

790 044 756_02/01 (02.07)
© Orbitalum Tools GmbH
D-78224 Singen 2007
Printed in Germany