

## Ersatzteilliste Spare parts list

Boilerrohr-  
Bearbeitungsmaschine  
(Druckluft)

Boiler Pipe Preparation  
Machine  
(compressed air)

**BRB 2**



Code 790 085 756

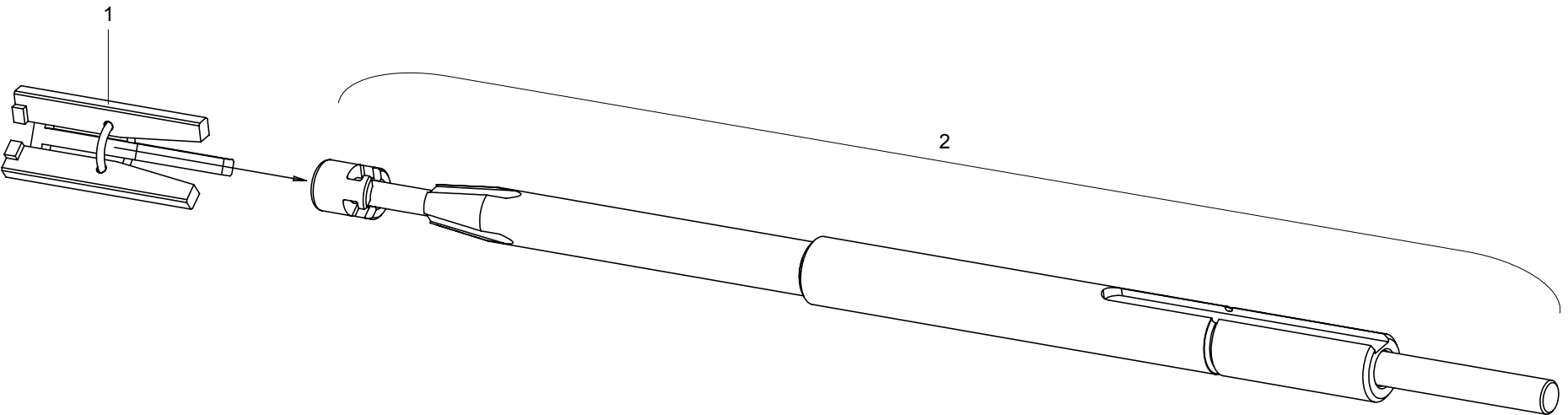
Maschinen-Nr.: / Machine-no.:

---

# Inhaltsverzeichnis

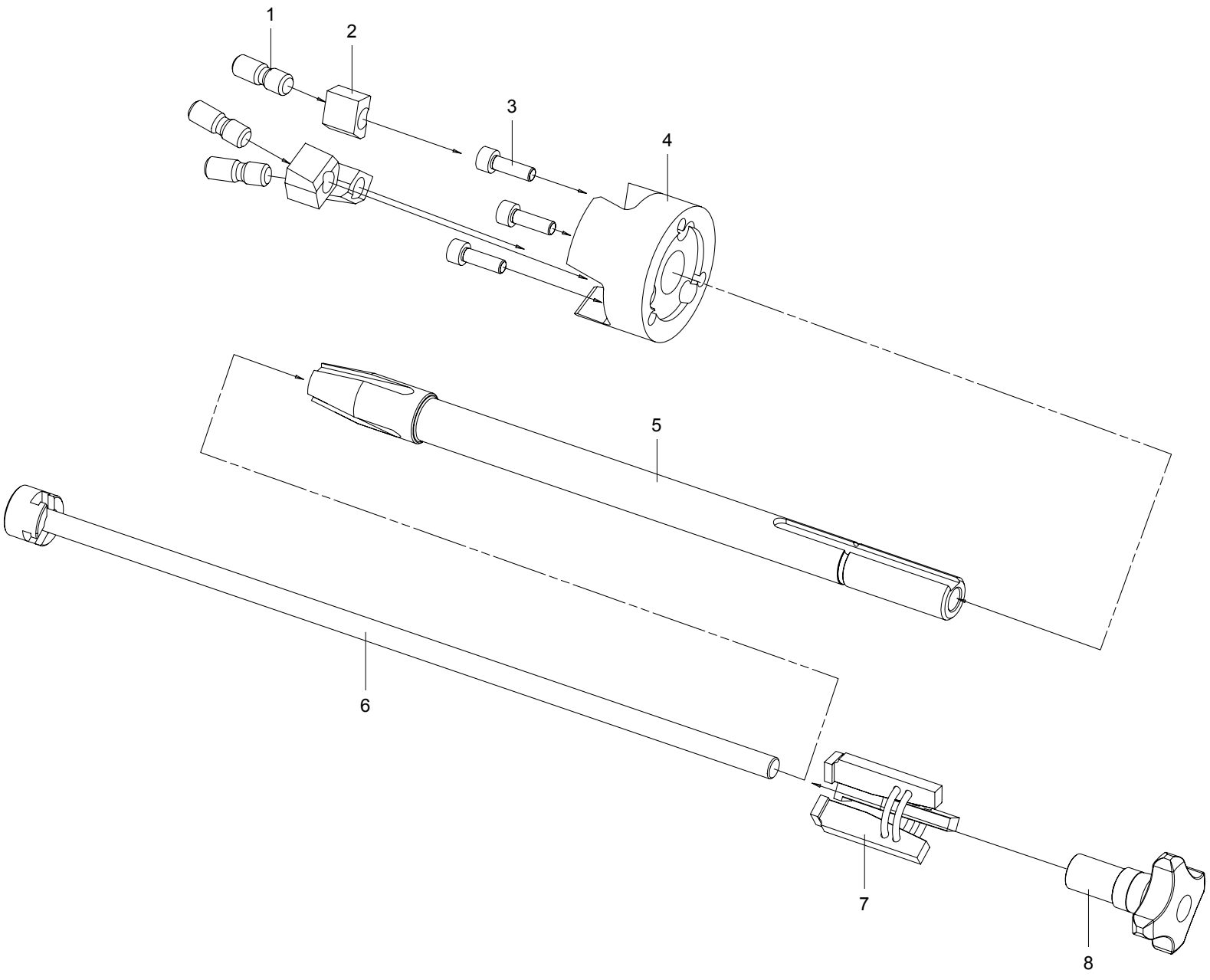
## Table of contents

	Seite Page
Mast/Mandrel Ø 12,75 mm	2
Mast/Mandrel Ø 19,05 mm	5
Gehäuse ohne Antriebseinheit/Housing without driving unit	7
Druckluftmotor/Compressed air motor	9
Service, Kundendienst/Servicing, customer service	13



Pos. Item No.	Code Part Number	Stück Quan.	Bezeichnung Description
1	790 086 259	1	Spannkeilsatz für ID Ø 28,50 – 33,80 mm Clamping set for ID Ø 28,50 – 33,80 mm
	790 085 258	1	Spannkeilsatz für ID Ø 32,00 – 36,50 mm Clamping set for ID Ø 32,00 – 36,50 mm
	790 085 259	1	Spannkeilsatz für ID Ø 35,10 – 39,70 mm Clamping set for ID Ø 35,10 – 39,70 mm
	790 085 260	1	Spannkeilsatz für ID Ø 38,30 – 42,90 mm Clamping set for ID Ø 38,30 – 42,90 mm
	790 085 263	1	Spannkeilsatz für ID Ø 41,60 – 46,00 mm Clamping set for ID Ø 41,60 – 46,00 mm
2	790 085 114	1	Mast Ø 12,75 mm komplett Mandrel Ø 12,75 mm complete

Pos. Item No.	Code Part Number	Stück Quan.	Bezeichnung Description
1	790 085 256	1	Spannkeilsatz für ID Ø 12,75 – 17,50 mm Clamping set for ID Ø 12,75 – 17,50 mm
	790 085 257	1	Spannkeilsatz für ID Ø 16,50 – 21,50 mm Clamping set for ID Ø 16,50 – 21,50 mm
	790 085 264	1	Spannkeilsatz für ID Ø 21,00 – 24,00 mm Clamping set for ID Ø 21,00 – 24,00 mm
	790 086 256	1	Spannkeilsatz für ID Ø 19,05 – 24,30 mm Clamping set for ID Ø 19,05 – 24,30 mm
	790 086 257	1	Spannkeilsatz für ID Ø 22,10 – 27,30 mm Clamping set for ID Ø 22,10 – 27,30 mm
	790 086 258	1	Spannkeilsatz für ID Ø 25,50 – 30,80 mm Clamping set for ID Ø 25,50 – 30,80 mm



# Mast/Mandrel Ø 19,05 mm

Pos. Item No.	Code Part Number	Stück Quan.	Bezeichnung Description
7	790 086 256	1	Spannkeilsatz für ID Ø 19,05 – 24,30 mm Clamping set for ID Ø 19,05 – 24,30 mm
	790 086 257	1	Spannkeilsatz für ID Ø 22,10 – 27,30 mm Clamping set for ID Ø 22,10 – 27,30 mm
	790 086 258	1	Spannkeilsatz für ID Ø 25,50 – 30,80 mm Clamping set for ID Ø 25,50 – 30,80 mm
	790 086 259	1	Spannkeilsatz für ID Ø 28,50 – 33,80 mm Clamping set for ID Ø 28,50 – 33,80 mm
	790 085 258	1	Spannkeilsatz für ID Ø 32,00 – 36,50 mm Clamping set for ID Ø 32,00 – 36,50 mm
	790 085 259	1	Spannkeilsatz für ID Ø 35,10 – 39,70 mm Clamping set for ID Ø 35,10 – 39,70 mm
7	790 085 260	1	Spannkeilsatz für ID Ø 38,30 – 42,90 mm Clamping set for ID Ø 38,30 – 42,90 mm
	790 085 263	1	Spannkeilsatz für ID Ø 41,60 – 46,00 mm Clamping set for ID Ø 41,60 – 46,00 mm
8	790 085 186	1	Sterngriff Star handle

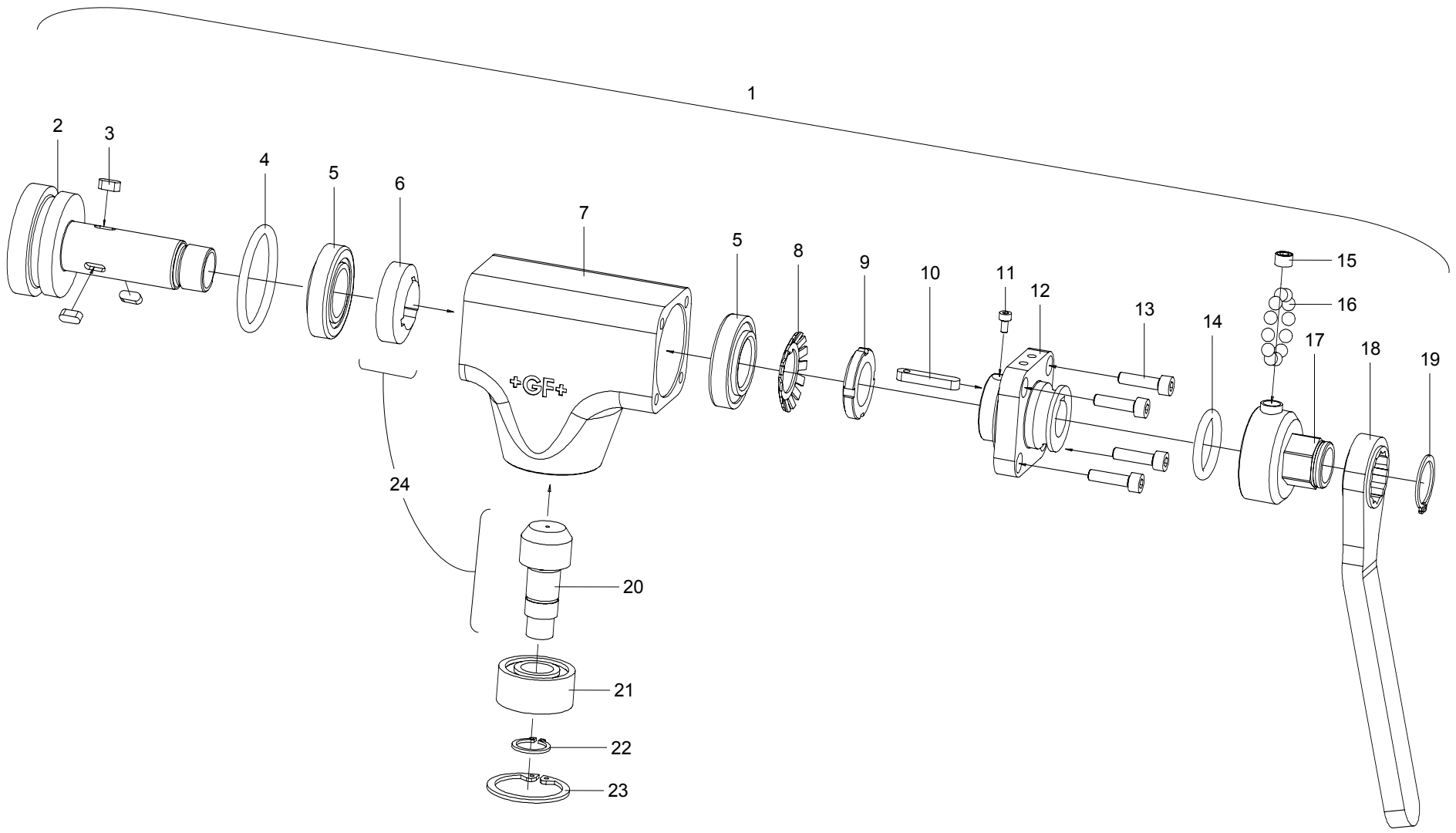
Pos. Item No.	Code Part Number	Stück Quan.	Bezeichnung Description
1	790 086 196	3	Druckkeil-Schraube Wedge Screw
2	790 085 136	3	Druckkeil Wedge
3	30 5501 166	3	Zylinderschraube M5 x 16 mm Cylindrical screw M5 x 16 mm
4	790 085 120	1	Werkzeug-Aufnahme Ø 50/19,05 mm Tool retainer Ø 50/19,05 mm
5	790 085 122	1	Mast Ø 19,05 mm Mandrel Ø 19,05 mm
6	790 085 118	1	Gewindespindel M8 Threaded spindle M8
7	790 085 256	1	Spannkeilsatz für ID Ø 12,75 – 17,50 mm Clamping set for ID Ø 12,75 – 17,50 mm
	790 085 257	1	Spannkeilsatz für ID Ø 16,50 – 21,50 mm Clamping set for ID Ø 16,50 – 21,50 mm
	790 085 264	1	Spannkeilsatz für ID Ø 21,00 – 24,00 mm Clamping set for ID Ø 21,00 – 24,00 mm

# orbitalum tools gmbh

## Gehäuse ohne Antriebseinheit/Housing without driving unit

orbitalum tools gmbh

(02.07) MT\_BRB 2\_ETL\_01\_790085756\_02.doc



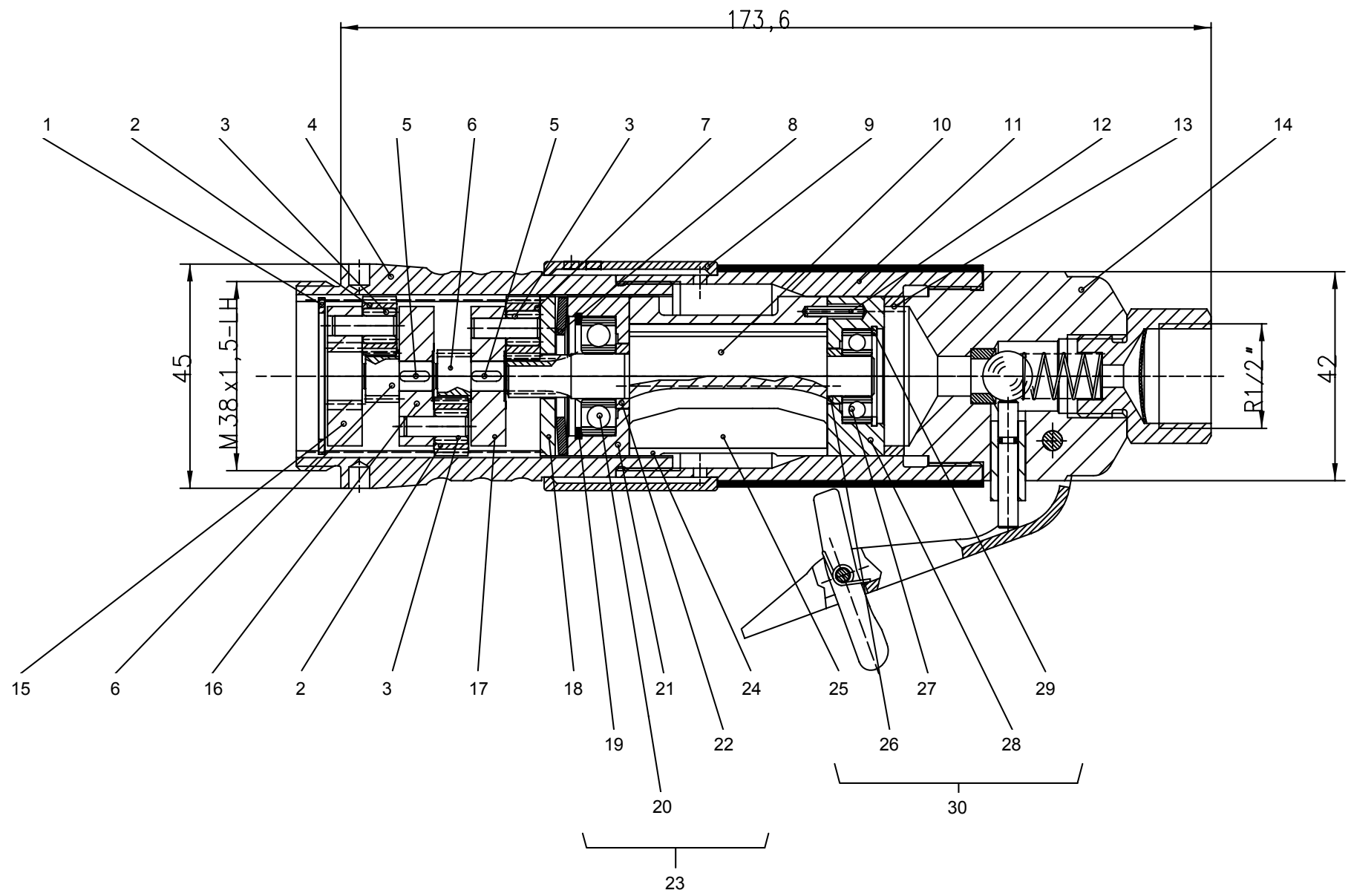
Pos. Item No.	Code Part Number	Stück Quan.	Bezeichnung Description
1	790 085 100	1	Gehäuse ohne Antriebseinheit komplett Housing without driving unit complete
2	790 085 106	1	Basis für Aufnahme Basical support
3	56 5000 113	3	Passfeder 4 x 4 x 10 mm Fitting key 4 x 4 x 10 mm
4	790 085 148	1	O-Ring 41 x 3 mm O-ring 41 x 3 mm
5	790 085 113	2	Rollenlager Roller bearing
6	790 085 132	1	Planrad Z = 18 Crown gear Z = 18
7	790 085 102	1	Gehäuse Housing
8	790 085 159	1	Sicherungsblech MB4 Locking plate MB4
9	790 085 158	1	Nutmutter M20 x 1 Groove nut M20 x 1
10	790 085 138	1	Passfeder 6 x 4 x 30 mm Fitting key 6 x 4 x 30 mm
11	30 5501 071	1	Zylinderschraube M3 x 6 mm Cylindrical screw M3 x 6 mm
12	790 085 128	1	Lagerflansch Bearing flange

Pos. Item No.	Code Part Number	Stück Quan.	Bezeichnung Description
13	30 5501 169	4	Zylinderschraube M5 x 20 mm Cylindrical screw M5 x 20 mm
14	790 085 149	1	O-Ring 24 x 3 mm O-ring 24 x 3 mm
15	790 085 140	1	Verschluss-Schraube M8 Screw plug M8
16	61 9350 006	20	Stahlkugel Steel ball
17	790 085 130	1	Vorschubmutter Feed nut
18	790 085 160	1	Vorschubrutsche Feed ratchet
19	55 4158 321	1	Sicherungsring 21 x 1,2 mm Locking clip 21 x 1,2 mm
20	790 085 134	1	Ritzel Z = 9 Pinion Z = 9
21	790 085 152	1	Schräggugellager Angular ball bearing
22	55 4158 315	1	Sicherungsring 15 x 1 mm Locking clip 15 x 1 mm
23	55 4058 335	1	Sicherungsring 35 x 1,5 mm Locking clip 35 x 1,5 mm
24	790 085 200	1	Kegelradsatz komplett Bevel gear complete





# Druckluftmotor/Compressed air motor



Pos. Item No.	Code Part Number	Stück Quan.	Bezeichnung Description
16	790 085 322	1	Planetenradträger komplett Planet carrier complete
17	790 085 323	1	Planetenradträger komplett Planet carrier complete
18	790 085 327	2	Anlauftring Ring
19	790 085 307	1	Sicherungsring 24 x 1,2 Locking clip 24 x 1,2
20	790 085 306	1	Rillenkugellager 609 2RS Grooved ball bearing 609 2RS
21	790 085 305	1	Dichtplatte Disk
22	790 085 308	1	Distanzring Spacer
23	790 085 304	1	Dichtplatte komplett Disk complete
24	790 085 302	1	Zylinderbuchse Cylindrical bush
25	790 085 317	1	Lamelle Lamina
26	790 085 314	1	Distanzring Spacer
27	790 085 312	1	Rillenkugellager 619 8-2 RS Grooved ball bearing 619 8-2 RS
28	790 085 311	1	Dichtplatte Disk
29	790 085 313	1	Sicherungsring 19 x 1,0 Locking clip 19 x 1,0
30	790 085 310	1	Dichtplatte komplett Disk complete

Pos. Item No.	Code Part Number	Stück Quan.	Bezeichnung Description
1	790 085 330	1	Sicherungsring 30 x 1,2 Locking clip 30 x 1,2
2	790 085 320	2	Planetenrad Gear
3	790 085 321	3	Nadelkäfig Needle bearing
4	790 085 318	1	Getriebegehäuse Gear housing
5	790 085 325	2	Passfeder A3 x 3 x 9 Fitting key A3 x 3 x 9
6	790 085 326	2	Ritzel Pinion
7	790 085 324	1	Planetenrad Gear
8	790 085 328	1	Tellerfeder Disk spring
9	790 085 329	1	Dämpfering Buffer ring
10	790 085 309	1	Rotor Rotor
11	790 085 301	1	Motorgehäuse Motor housing
12	790 085 316	1	Spannhülse Clamping sleeve
13	790 085 315	1	Distanzring Spacer
14	790 085 331	1	Hebelventil Lever valve
15	790 085 319	1	Planetenradträger komplett Planet carrier complete

## **Service, Kundendienst/Service, customer service**

Für das Bestellen von Ersatzteilen und die Behebung von Störungen wenden Sie sich bitte direkt an unsere für Sie zuständige Niederlassung.

Für die Ersatzteilbestellung geben Sie bitte folgende Daten an:

- Maschinen-Typ BRB 2
- Ersatzteilbezeichnung
- Code-Nr.

For ordering spare parts and for problem solving, please contact your branch office directly.

For ordering spare parts please give the following details:

- Machine-Type BRB 2
- Name of spare parts
- Part Number

**Orbitalum Tools GmbH**

Freibühlstraße 19  
78224 Singen, Deutschland  
Tel. +49 (0) 77 31 / 792-0  
Fax +49 (0) 77 31 / 792-500  
tools@orbitalum.com  
www.orbitalum.com

An ITW Company

790 085 756\_02/01 (02.07)  
© Orbitalum Tools GmbH  
D-78224 Singen 2007  
Printed in Germany