

## Ersatzteilliste Spare parts list

Portable Rohrsägen  
Portable Tube Saws

**PS 4.5, PS 6.6**



Code 790 048 756

Maschinen-Nr.: / Machine-no.:

---

Änderungen vorbehalten. Alle Rechte, insbesondere das Recht der Vervielfältigung und Verbreitung sowie der Übersetzung, vorbehalten. Vervielfältigungen oder Reproduktionen in jeglicher Form (Druck, Fotokopie, Mikrofilm oder Datenerfassung) bedürfen der schriftlichen Genehmigung durch die Orbitalum Tools GmbH.

Subject to alteration. All rights reserved (in particular, the rights regarding reproduction, distribution and translation). Reproduction in any form (print, photocopy, microfilm or data storage) requires written permission from Orbitalum Tools GmbH.

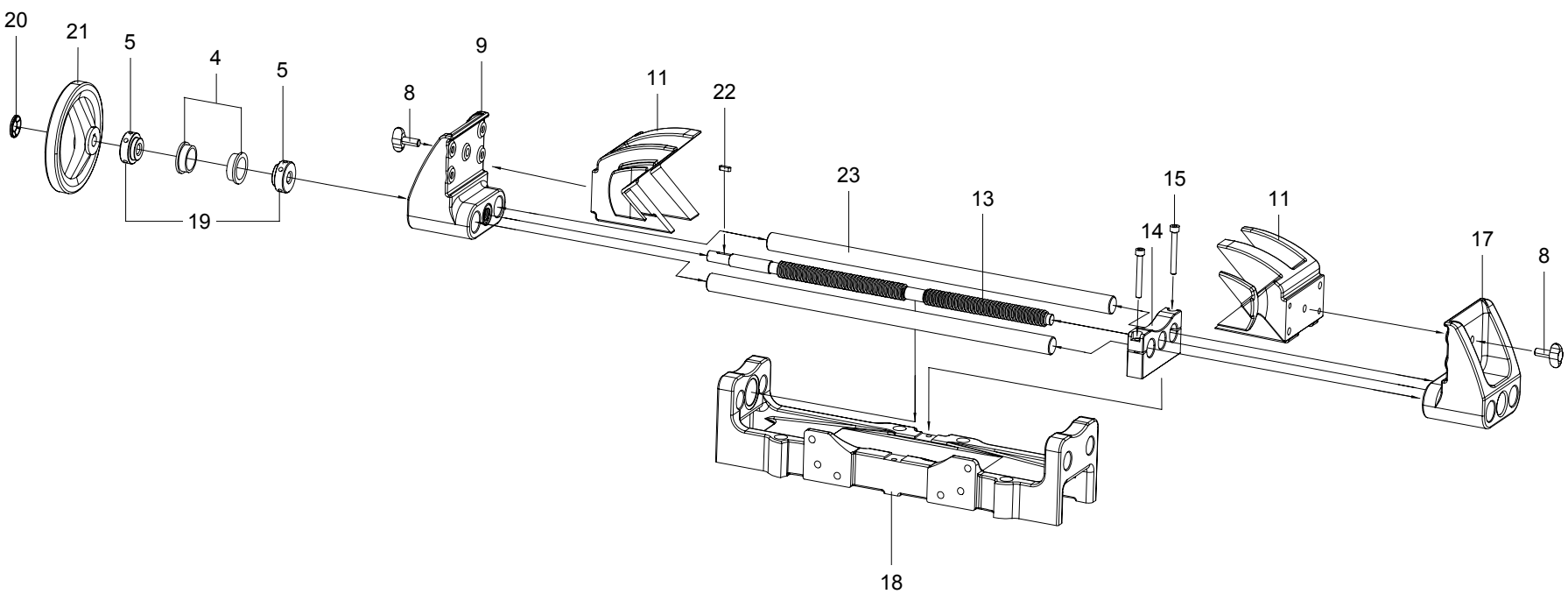
# Inhaltsverzeichnis

## Table of contents

	Seite Page
Schraubstock komplett / Vice complete	2
Lagerflansch komplett / Bearing flange complete	4
Schieber / Slide	6
Schwenkplatte mit Zustelleinheit / Swivel plate with feed unit	8
Service, Kundendienst / Servicing, customer service	11



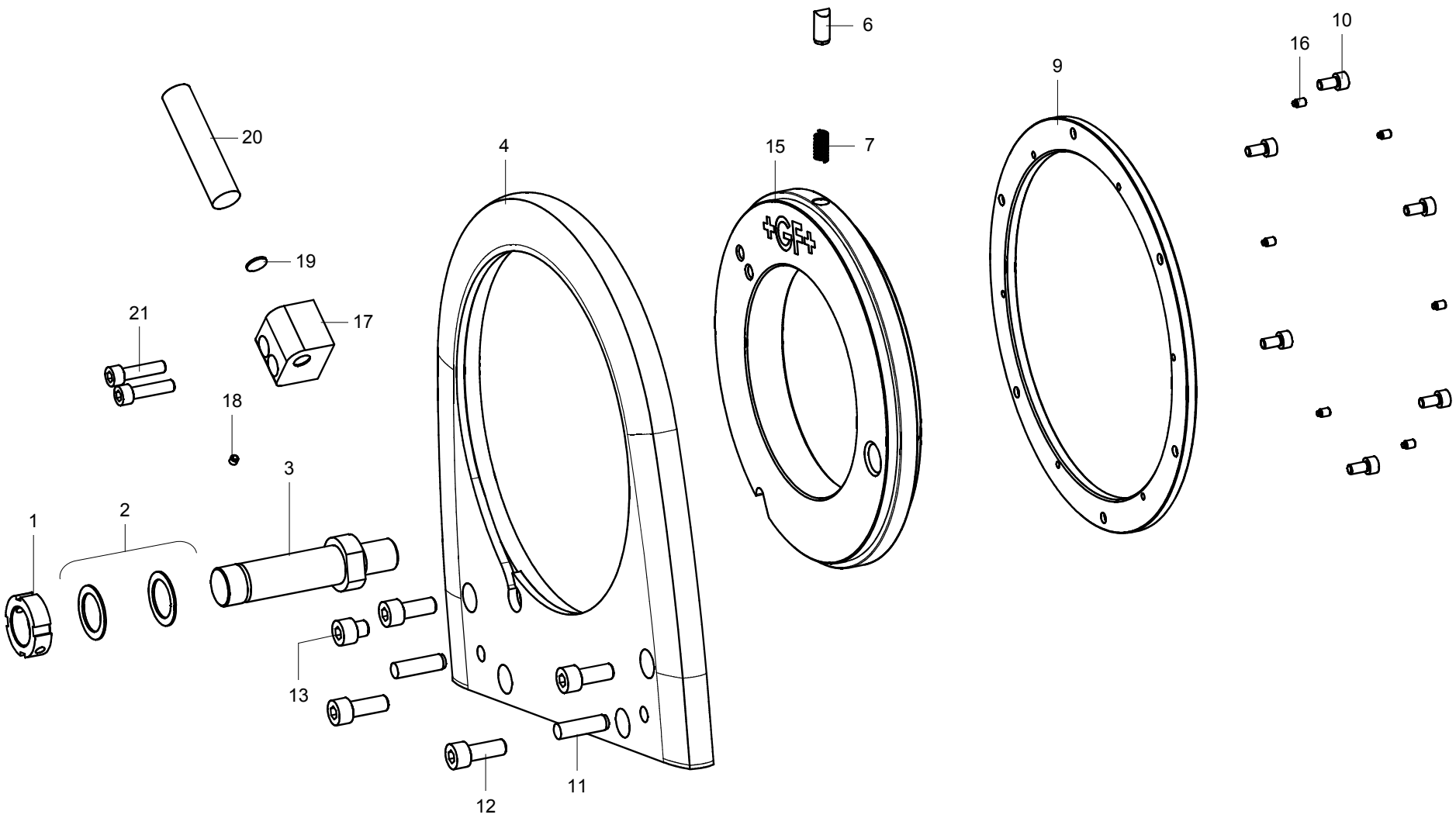




## Schraubstock komplett / Vice complete

Pos. Item No.	Code Part Number	Stück Quan.	Bezeichnung Description
4	790 048 128	2	Bundbuchse Flange sleeve
5	790 048 127	2	Stellring Vice spindle adjusting ring
8	PS 4.5: 790 048 323	2	Flügelschraube M8 x 20 Wing screw M8 x 20
	PS 6.6: 30 5505 269	2	Zylinderschraube M8 x 20 Cylinder screw M8 x 20
9	PS 4.5: 790 048 300	1	Gleitbacke links Slide jaw left hand
	PS 6.6: 790 049 300	1	Gleitbacke links Slide jaw left hand
11	PS 4.5: 790 048 380	1	Spannbackenpaar PS 4.5 Clamping jaw set PS 4.5
	PS 6.6: 790 049 308	2	Spannbacke PS 6.6 Clamping jaw PS 6.6
13	790 048 350	1	Trapezgewindespindel Trapezoid threaded spindle
14	790 048 314	1	Lagerbock Bearing block

Pos. Item No.	Code Part Number	Stück Quan.	Bezeichnung Description
15	30 5501 232	2	Zylinderschraube M6 x 50 Cylinder screw M6 x 50
17	PS 4.5: 790 048 305	1	Gleitbacke rechts Slide jaw right hand
	PS 6.6: 790 049 302	1	Gleitbacke rechts Slide jaw right hand
18	790 048 302	1	Schraubstockgehäuse Vice housing
19	44 5201 213	2	Innensechskant-Gewindestift Threaded pin
20	790 048 251	1	Sicherungsscheibe Retaining ring
21	790 048 252	1	Scheibenhandrads Disc wheel
22	56 5000 116	1	Passfeder Fitting key
23	790 049 320	2	Führungswelle D = 20 Guidance shaft D = 20



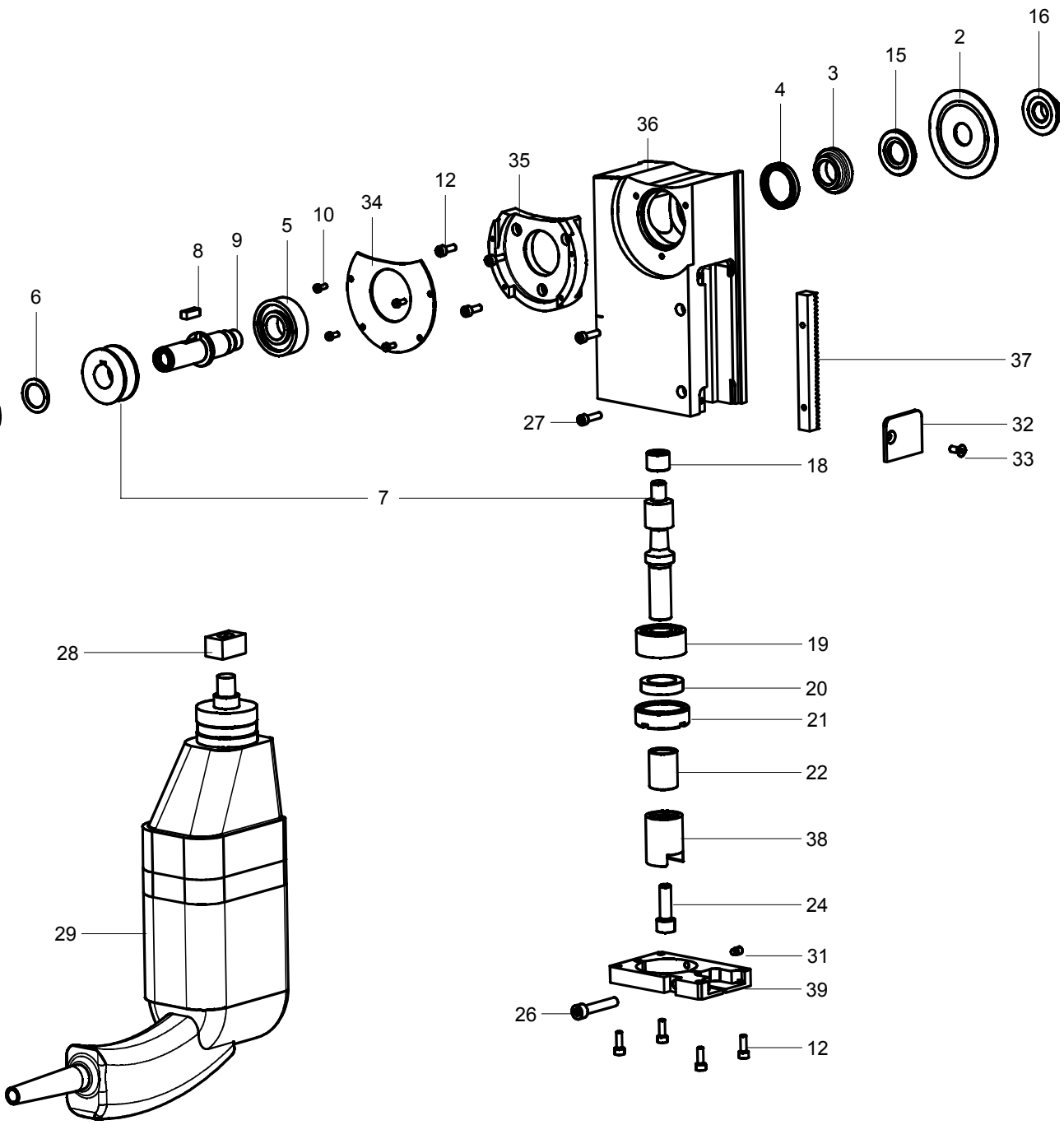
4 Lagerflansch komplett / Bearing flange complete



Pos. Item No.	Code Part Number	Stück Quan.	Bezeichnung Description
1	790 048 316	1	Wellenmutter M20 x 1 Shaft nut M20 x 1
2	55 4307 020	2	Pass-Scheibe 20 x 28 x 1 Shim ring 20 x 28 x 1
3	790 048 108	1	Lagerbolzen M16 x 1 – M20 x 1 Bolt M16 x 1 – M20 x 1
4	PS 4.5: 790 048 102	1	Führungsflansch Guide flange
	PS 6.6: 790 049 102	1	Führungsflansch Guide flange
6	790 048 125	1	Einraststift Engage pin
7	790 048 126	1	Druckfeder 0.8 x 7.1 x 23 Pressure spring 0.8 x 7.1 x 23
9	PS 4.5: 790 048 114	1	Deckplatte Cover plate
	PS 6.6: 790 049 114	1	Deckplatte Cover plate
10	30 5501 163	6	Zylinderschraube M5 x 10 Cylinder screw M5 x 10
11	56 5808 524	2	Zylinderstift 8 x 30 Cylindrical pin 8 x 30

Pos. Item No.	Code Part Number	Stück Quan.	Bezeichnung Description
12	30 5505 269	4	Zylinderschraube M8 x 20 Cylinder screw M8 x 20
13	30 5801 263	1	Zylinderschraube M8 x 10 Cylinder screw M8 x 10
15	PS 4.5: 790 048 110	1	Lagerring Bearing ring
	PS 6.6: 790 049 106	1	Lagerring Bearing ring
16	790 048 184	6	Druckschraube M4 x 6,5 Pressure screw M4 x 6.5
17	790 048 124	1	Halter Laser Holder laser
18	44 5001 003	1	Gewindestift M4 x 4 Threaded pin M4 x 4
19	790 142 479	1	Plexiglas laser Plexiglas laser
20	790 142 125	1	Laser Laser
21	30 5805 219	2	Zylinderschraube M6 x 25 Cylinder screw M6 x 25

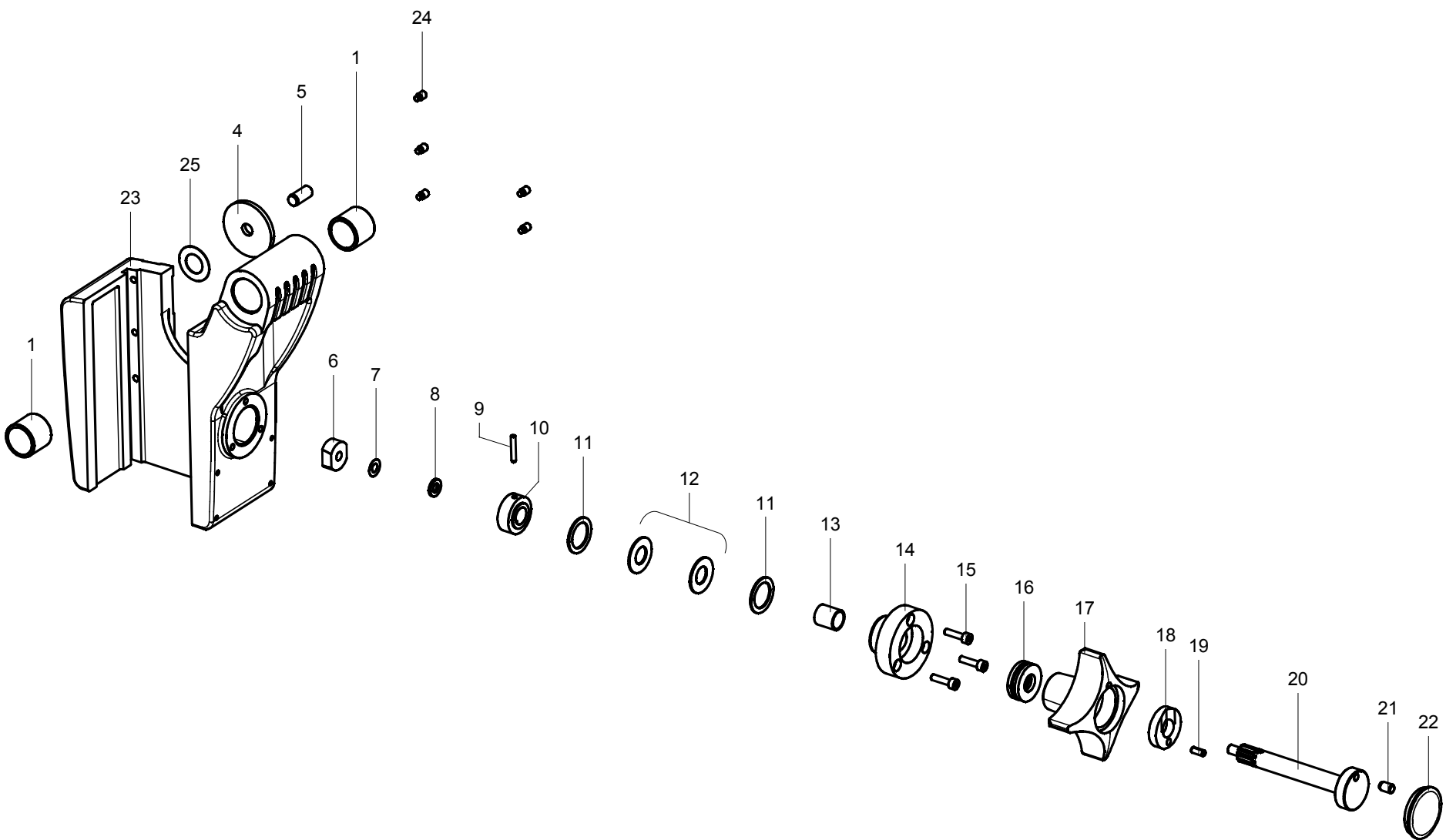
# Schieber / Slide



Pos. Item No.	Code Part Number	Stück Quan.	Bezeichnung Description
1	790 048 216	1	Spannschraube Clamping screw
2	auf Anfrage on request	–	Sägeblatt Saw blade
3	790 041 208	2	Klemmbuchse Clamp bush
4	790 041 207	2	Dichtring 24 x 32 x 4 Seal ring 24 x 32 x 4
5	61 0102 017	2	Rillenkugellager Grooved ball bearing
6	55 4307 017	1	Pass-Scheibe 17 x 24 x 1 Shim ring 17 x 24 x 1
7	790 041 400	1	Schneckenwelle und Rad Worm shaft and wheel
8	790 041 186	1	Passfeder 5 x 5 x 14 Fitting key 5 x 5 x 14
9	790 048 214	1	Arbeitsspindel Working spindle
10	30 5005 072	4	Zylinderschraube M3 x 8 Cylinder screw M3 x 8
12	30 5505 114	7	Zylinderschraube M4 x 12 Cylinder screw M4 x 12
15	790 044 192	1	Scheibe Washer
16	790 044 191	1	Mutter Nut
18	790 041 190	1	Lagerbuchse 10 x 16 x 12 Bushing 10 x 16 x 12
19	61 2032 015	1	Schräggugellager Angular ball bearing
20	62 4541 201	1	Wellendichtring Shaft sealing ring
21	790 048 246	1	Gewindingring M38 x 1.5 Threaded ring M38 x 1.5
22	790 048 244	1	Hülse Sleeve
24	PS 4.5: 30 2301 269	1	Senkschraube M8 x 20 Countersink M8 x 20
	PS 6.6: 30 5805 272	1	Zylinderschraube M8 x 25 Cylinder screw M8 x 25

Pos. Item No.	Code Part Number	Stück Quan.	Bezeichnung Description
26	30 5505 226	1	Zylinderschraube M6 x 35 Cylinder screw M6 x 35
27	30 5505 116	2	Zylinderschraube M4 x 16 Cylinder screw M4 x 16
28	790 048 242	1	Motorkupplung Motor clutch
29	790 048 190	1	Motor mit Flexdrehkabel EU 230V, 50/60Hz Motor with flex rotating cable EU 230V, 50/60Hz
	790 048 191	1	Motor mit Flexdrehkabel US 120V, 50/60Hz Motor with flex rotating cable US 120V, 50/60Hz
	790 048 192	1	Motor mit Flexdrehkabel GB 110V, 50/60Hz Motor with flex rotating cable GB 110V, 50/60Hz
30	790 048 250	1	Verschlussstopfen Plug
31	44 5201 162	1	Gewindestift M5 x 8 Threaded pin M5 x 8
32	PS 4.5: 790 048 234	1	Abdeckung Cover
	PS 6.6: 790 049 230	1	Abdeckung Cover
33	30 2305 113	1	Senkschraube M4 x 10 Countersink M4 x 10
34	790 049 248	1	Schutzdeckel Protective cover
35	790 049 212	1	Lagerdeckel Bearing cover
36	790 048 230	1	Schiebergehäuse Slide housing
37	790 048 232	1	Zahnstange Rack
38	790 049 241	1	Getriebekupplung Gear clutch
39	790 048 236	1	Flanschplatte Flange plate
40	790 041 213	1	Distanz-Scheibe 28 x 39 x 0,10 Distance washer 28 x 39 x 0.10
41	790 041 214	1	Distanz-Scheibe 28 x 39 x 0,15 Distance washer 28 x 39 x 0.15

# 8 Schwenkplatte mit Zustelleinheit / Swivel plate with feed unit



Pos. Item No.	Code Part Number	Stück Quan.	Bezeichnung Description
1	790 048 111	2	Gleitlager 20 x 24 x 20 Slide bearing 20 x 24 x 20
4	790 048 206	1	Abstreifer Washer
5	790 048 205	1	Steuerstift Pin
6	790 048 178	1	Keilscheibe Wedge disk
7	55 4307 106	1	Pass-Scheibe 0,1 Shim ring 0.1
8	55 4307 154	1	Pass-Scheibe 0,15 Shim ring 0.15
	55 4307 256	1	Pass-Scheibe 0,25 Shim ring 0.25
	55 4307 010	1	Pass-Scheibe Shim ring
9	56 5800 219	1	Zylinderstift 3 x 20 Straight pin 3 x 20
10	790 048 180	1	Klemmring Clamping ring
11	55 4307 018	2	Pass-Scheibe 18 x 25 x 1.0 Shim ring 18 x 25 x 1.0
12	790 048 269	2	Tellerfeder Disk spring
13	790 048 218	1	Buchse 12 x 14 x 15 Bushing 12 x 14 x 15

Pos. Item No.	Code Part Number	Stück Quan.	Bezeichnung Description
14	790 048 172	1	Flanschnabe Hub flange
15	30 5505 116	3	Zylinderschraube M4 x 16 Cylinder screw M4 x 16
16	790 048 270	1	Axial-Rillenkugellager Axial grooved ball bearing
17	790 048 182	1	Sterngriff Star grip
18	790 048 176	1	Kurvenscheibe Cam disc
19	56 6958 113	1	Spannstift 4 x 10 Spring pin 4 x 10
20	790 048 174	1	Antriebswelle Drive shaft
21	790 048 272	1	Kugeldruckschraube M6 Pressure ball screw M6
22	790 048 330	1	Abdeckung GPN 910 / 3790 Cover GPN 910 / 3790
23	PS 4.5: 790 048 170	1	Schwenkplatte Swivel plate
	PS 6.6: 790 049 170	1	Schwenkplatte Swivel plate
24	790 046 165	5	Druckschraube M5 x 8,5 Pressure screw M5 x 8,5
25	790 048 210	1	Tellerfeder 15,88 x 8,05 x 0,56 Disk spring 15.88 x 8.05 x 0.56



## Service, Kundendienst / Servicing, customer service

Für das Bestellen von Ersatzteilen und die Behebung von Störungen wenden Sie sich bitte direkt an unsere für Sie zuständige Niederlassung.

Für die Ersatzteilbestellung geben Sie bitte folgende Daten an:

- Maschinen-Typ: **PS 4.5** oder **PS 6.6**
- Ersatzteilbezeichnung
- Code

For ordering spare parts and for the resolution of faults, please contact your branch office directly.

Please provide the following information when ordering spare parts:

- Machine type: **PS 4.5** or **PS 6.6**
- Spare parts description
- Part No.

**Orbitalum Tools GmbH**  
Freibühlstraße 19  
78224 Singen, Deutschland  
Tel. +49 (0) 77 31 / 792-0  
Fax +49 (0) 77 31 / 792-500  
tools@orbitalum.com  
www.orbitalum.com

An ITW Company

790 048 756\_06/01 (12.07)  
© Orbitalum Tools GmbH  
D-78224 Singen 2007  
Printed in Germany