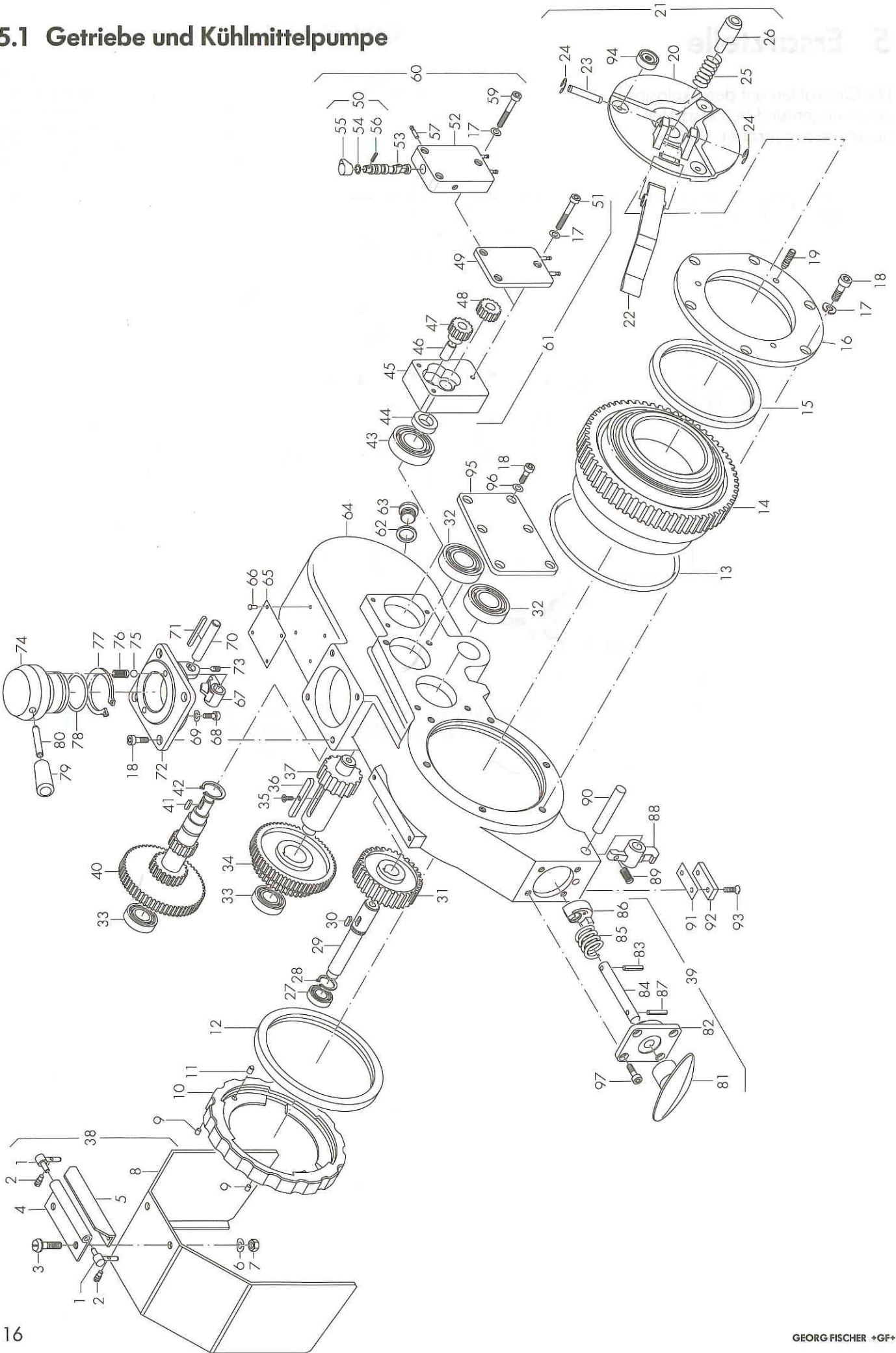


5.1 Getriebe und Kühlmittelpumpe

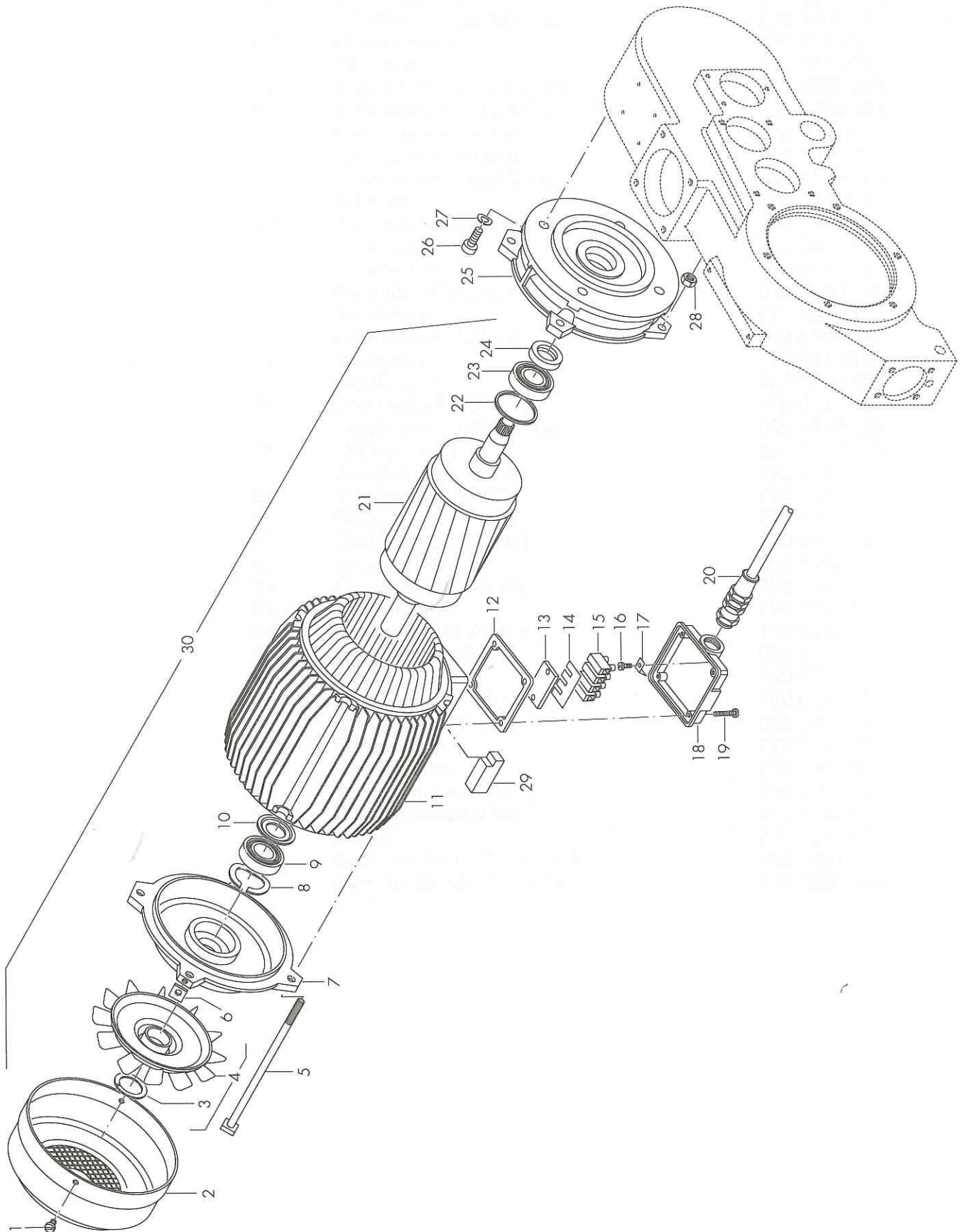


Getriebe und Kühlmittelpumpe

Pos.	Bezeichnung	Code
1	Rahmenbolzen	790 034 172
2	Gewindestift M5 x 6	044 5001 161
3	Flachrundschraube M5 x 10	030 7001 163
4	Fischbandprofil	790 034 169
5	Anschlagwinkel	790 034 486
6	Unterlagsscheibe B5,3	054 2100 309
7	Sechskantmutter M5	050 0600 310
8	Spritzschutz	790 034 166
9	Zylinderstift 5 x 10	056 5800 313
10	Haltering	790 034 280
11	Kugelschnäpper D6	790 003 316
12	Wellendichtring 130 x 150 x 10	790 034 320
13	O-Ring 145,72 x 2,62	790 034 323
14	Abtriebsbuchse AB 598 kpl.	790 034 362
15	Wellendichtring 100 x 115 x 9	790 034 319
16	Ring	790 034 303
17	Fächerscheibe A5,1	055 3458 310
18	Zylinderschraube M5 x 12	030 5801 164
19	Stiftschraube M6 x L24	790 034 186
20	Deckel zu Schliesseinrichtung	790 034 480
21	Schliesseinrichtung kpl.	790 034 490
22	Schliesshebel	790 035 154
23	Bolzen 8 x 49	790 034 495
24	Aussensicherungsring A8	055 4158 308
25	Druckfeder 1,2 x 14,2 x 36	790 034 185
26	Federbüchse kpl.	790 034 189
27	Rillenkugellager 16101	790 034 321
28	Aussensicherungsring A17	055 4158 317
29	Zwischenachse	790 034 309
30	Passfeder A5 x 5 x 16	056 5000 167
31	Zwischenrad Z = 31	790 034 308
32	Rillenkugellager 6303	061 0103 017
33	Rillenkugellager 6202	061 0102 015
34	Schaltrad Z = 43/55	790 034 364
35	Senkschraube M4 x 12	030 2000 114
36	Passfeder A8 x 7 x 56	056 5000 285
37	Schaltradwelle Z = 14	790 034 307
38	Spritzschutz kpl.	790 034 191
39	Hubkurve D11 kpl. AB478	790 034 192
40	Ritzelwelle Z = 12/23/79	790 034 363
41	Passfeder A3 x 3 x 10	056 5000 073
42	Aussensicherungsring A20	055 4158 320
43	Rillenkugellager 6304	061 0103 020
44	Wellendichtring spezial 17 x 28 x 6,5	790 034 331
45	Gehäuse zu Ölpumpe kpl.	790 034 326
46	Zylinderlagerbuchse 10 x 16 x 10	790 034 330
47	Zahnrad II mit Welle 10	790 034 329
48	Zahnrad I	790 034 328
49	Deckel zu Ölpumpe kpl.	790 034 327
50	Ventil-Schieber kpl.	790 034 286
51	Zylinderschraube M5 x 45	030 5801 180
52	Ventilgehäuse kpl.	790 034 390
53	Ventil-Schieber	790 034 174
54	O-Ring 8 x 2	790 034 187
55	Ventilhebel	790 034 176

Pos.	Bezeichnung	Code
56	Spannstift 3 x 16	056 6958 077
57	Gewindestift M6 x 16	044 5201 216
59	Zylinderschraube M5 x 50	030 5601 182
60	Umstellventil kpl.	790 034 051
61	Ölpumpe kpl.	790 034 325
62	Kupferdichtung A24 x 29 x 2	062 1001 242
63	Verschlusschraube M24 x 1,5	031 1404 324
64	Getriebegehäuse kpl.	790 034 301
65	Schaltschild Getriebe	790 034 221
66	Halbrundkerbnagel 2,3 x 5	058 8723 209
67	Schaltstein	790 034 314
68	Zylinderschraube M6 x 10	030 5501 213
69	Federring 6	055 3051 411
70	Schaltachse	790 034 315
71	Passfeder A5 x 5 x 70	056 5000 190
72	Schaltdeckel	790 034 312
73	Gewindestift M4 x 8	044 5101 112
74	Schaltstück	790 034 313
75	Stahlkugel 6	061 9350 006
76	Druckfeder Nr. 27	790 034 318
77	Aussensicherungsring A40	055 4158 340
78	O-Ring 3 x 34	062 1660 343
79	Zylinderknopf 18 x M6	790 034 181
80	Schaltstange 8 x 70	790 034 317
81	Olivgriff	790 034 203
82	Griffplatte D11 AB478	790 034 194
83	Spannstift 4 x 16	056 6958 117
84	Griffwelle D11 AB478	790 034 195
85	Schenkelfeder	790 034 200
86	Hubkurve D11 AB478	790 034 202
87	Spannstift 4 x 24	056 6958 121
88	Klinke	790 034 198
89	Druckfeder 1,5 x 9,5 x 32	790 034 199
90	Zylinderstift 12 x 60	056 5800 686
91	Distanzblech	790 034 207
92	Auflageplatte	790 034 206
93	Senkschraube M5 x 12	030 2301 164
94	Rändelhohlmutter M6	002 6182 106
95	Deckel	790 034 302
96	Kupferdichtung A5,5 x 9 x 1	062 1001 055
97	Zylinderschraube M6 x 12	030 5801 214

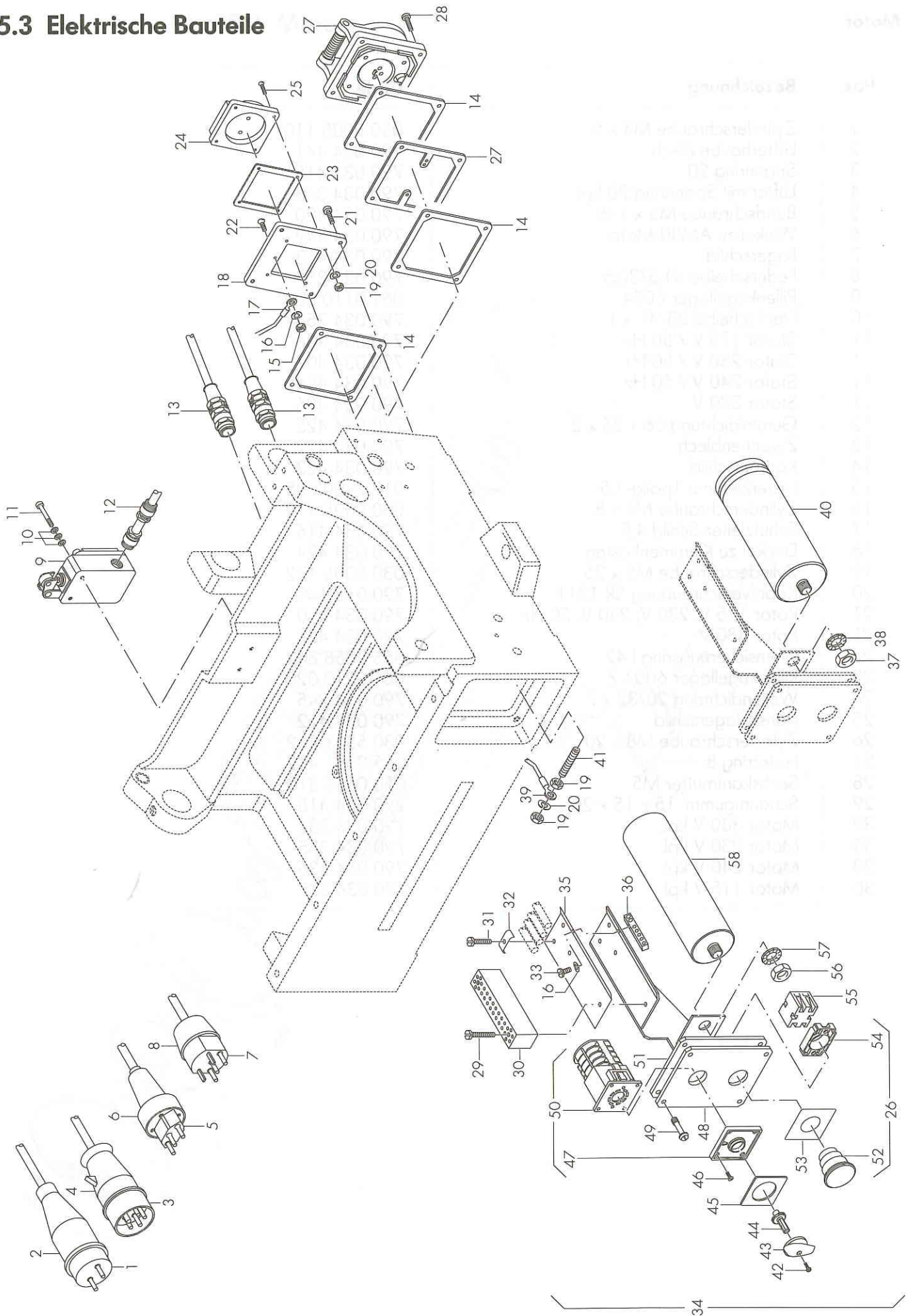
5.2 Motor



Motor

Pos.	Bezeichnung	Code
1	Zylinderschraube M4 x 5	030 5005 110
2	Lüfterhaube Blech	790 034 441
3	Spannring 20	790 034 415
4	Lüfter mit Spannring 20 kpl.	790 034 348
5	Bundschraube M5 x 145	790 034 420
6	Winkel zu AM80-Motor	790 034 442
7	Lagerschild	790 034 413
8	Federscheibe 41,5/30,5	790 034 357
9	Rillenkugellager 6004	061 0110 020
10	Deckscheibe 20/41 x 1	790 034 356
11	Stator 115 V / 50 Hz	790 034 406
11	Stator 230 V / 50 Hz	790 034 407
11	Stator 240 V / 50 Hz	790 034 408
11	Stator 380 V	790 034 426
12	Gummidichtung 86 x 86 x 2	790 034 425
13	Zwischenblech	790 034 422
14	Kontaktschild	790 034 423
15	Lüsterklemme 1polig-1,5	012 7900 005
16	Zylinderschraube M4 x 8	030 5005 112
17	Schutzleiter-Schild 4,5	790 034 416
18	Deckel zu Klemmenkasten	790 034 424
19	Zylinderschraube M5 x 25	030 5005 172
20	Kabelverschraubung SR 1311	790 013 149
21	Rotor 115 V, 230 V, 240 V, 50 Hz	790 034 410
21	Rotor 380 V	790 034 427
22	Innensicherungsring I 42	055 4058 342
23	Rillenkugellager 6004 Z	061 0210 020
24	Wellendichtring 20/32 x 7	790 034 345
25	Flanschlagerschild	790 034 412
26	Zylinderschraube M8 x 20	030 5801 269
27	Federring 8	055 3051 412
28	Sechskantmutter M5	050 0605 310
29	Schaumgummi 15 x 15 x 20	790 034 418
30	Motor 380 V kpl.	790 034 334
30	Motor 230 V kpl.	790 034 335
30	Motor 240 V kpl.	790 034 336
30	Motor 115 V kpl.	790 034 337

5.3 Elektrische Bauteile

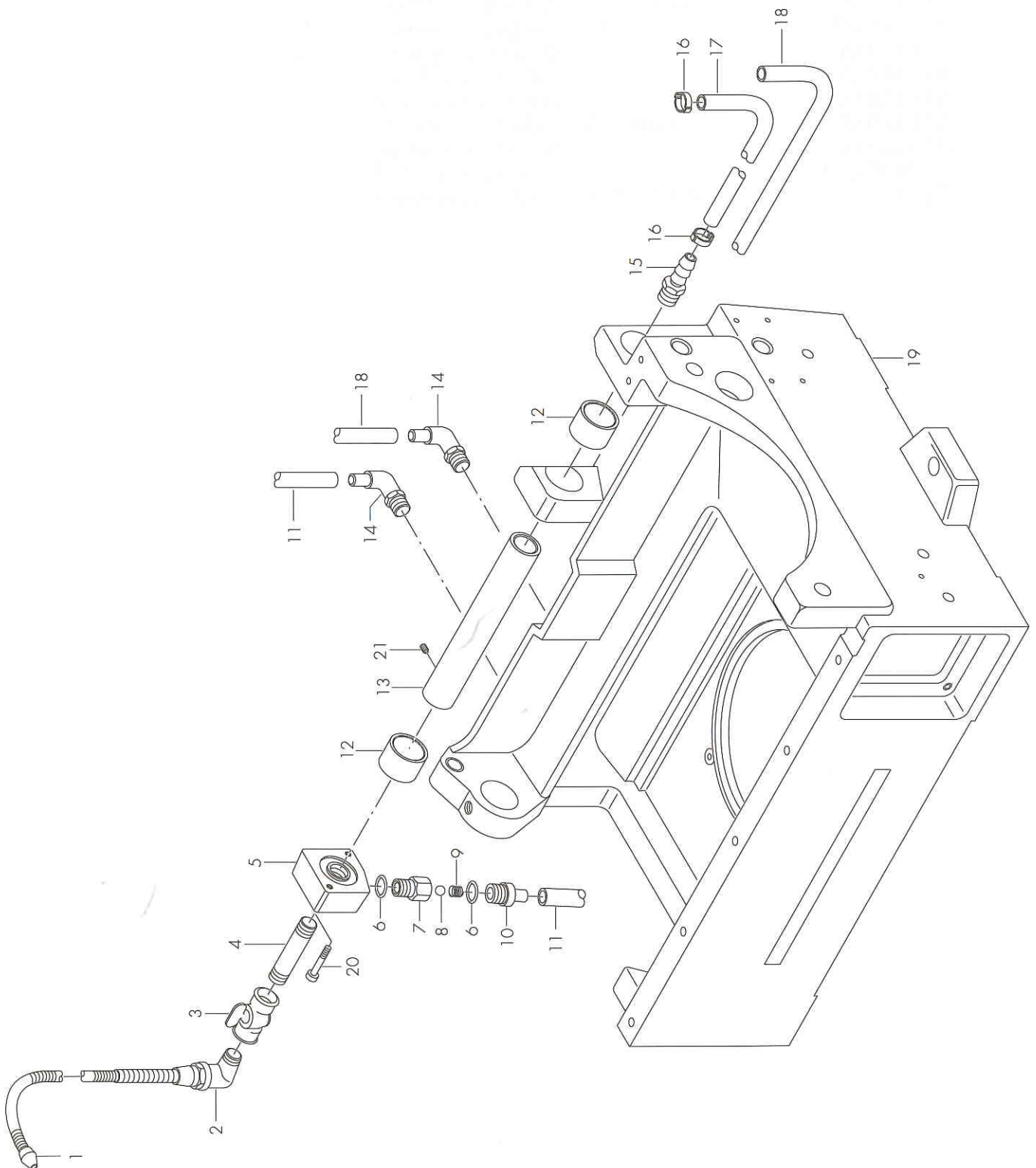


Elektrische Bauteile

Pos.	Bezeichnung	Code
1	Stecker 230 + 240 V D	790 034 231
2	Zuleitungskabel 230 V D kpl.	790 034 241
3	Stecker 380 V D	790 021 842
4	Zuleitungskabel 380 V D kpl.	790 034 253
5	Stecker 230 V CH	790 013 221
6	Zuleitungskabel 230 V CH kpl.	790 034 242
7	Stecker 380 V CH	790 021 843
8	Zuleitungskabel 380 V CH kpl.	790 034 254
9	Endschalter 230 V, 240 V, 115 V	790 034 229
9	Endschalter 380 V	790 034 240
10	Unterlagsscheibe B5,3	054 2501 310
11	Zylinderschraube M5 x 30	030 5501 174
12	Kabelverschraubung Pg 9	011 2530 009
13	Kabelverschraubung SR 1311	790 013 149
14	Gummidichtung zu Steckdose 75 x 75	790 034 262
15	Sechskantmutter M3	050 0605 308
16	Federring 3	055 3055 408
17	Erdungskabel 0,5 m	790 034 269
18	Steckdosenplatte 4-Loch	790 034 272
19	Sechskantmutter M4	050 0505 309
20	Federring 4	055 3055 409
21	Flachkopfschraube M3,5 x 10	038 6500 073
22	Senkschraube M3 x 8	030 2000 072
23	Dichtung 61,5 x 50	790 034 271
24	Steckdose IP44 4-Loch D	790 034 270
25	Senkschraube M4 x 16	030 2000 116
26	Not-Aus-Schalter 115 V, 230 V, 240 V kpl.	790 034 470
26	Not-Aus-Schalter 380 V kpl.	790 034 475
27	Steckdose CH	010 5035 102
28	Linsensenkschraube M3,5 x 16	038 3505 076
29	Zylinderschraube M3 x 20	030 5005 079
30	Klemmleiste	790 034 371
31	Zylinderschraube M4 x 12	030 5005 114
32	Bride 2 x 8	790 034 233
33	Zylinderschraube M4 x 5	030 5005 110
34	Schalter und Klemmenhalter 230/240 V kpl.	790 034 461
34	Schalter und Klemmenhalter 115 V kpl.	790 034 462
34	Schalter und Klemmenhalter 380 V kpl.	790 034 464
35	Isolierfolie 55 x 130	790 034 467
36	Schutzleiterklemme	790 034 274
37	Sechskantmutter M12	050 0505 314
38	Fächerscheibe I 12,5	055 3658 315
39	Erdkabel 0,2 m	790 034 243
40	Kondensator 80 μ F, 115 V, 1,1 kW	790 034 228
41	Gewindestift M4 x 20	044 5005 119
42	Zylinderschraube M2,5 x 10	030 5005 023
43	Schaltergriff SOCG001	790 013 148
44	Griffachse	790 013 814
45	Frontschild mit Gravur	790 013 147
46	Senkschraube BZ 4,7 x 14	025 8805 116
47	Rahmen 48 x 48	790 013 811
48	Schalter und Klemmenhalterblech 115 V, 230 V, 240 V, 380 V	790 034 466
49	Flachrundschrube M5 x 18 unverlierbar	790 034 273

Pos.	Bezeichnung	Code
50	Nockenschalter C29570 230/240/380 V kpl.	790 034 263
50	Nockenschalter C29571 115 V kpl.	790 034 265
51	Gummidichtung 86 x 114	790 034 218
52	Betätigungsknopf RV	790 034 471
53	Not-Aus-Schild 48 x 48	790 034 474
54	Modulhalter für 5 Elemente	790 034 473
55	Modulkontaktgeber 10E, 1 Stück	790 034 472
56	Sechskantmutter M8	050 0505 312
57	Fächerscheibe A 8,4	055 3655 312
58	Kondensator 25 μ F, 230 V, 1,1 kW	790 034 227

5.4 Gehäuse mit Kühlmittleinrichtung

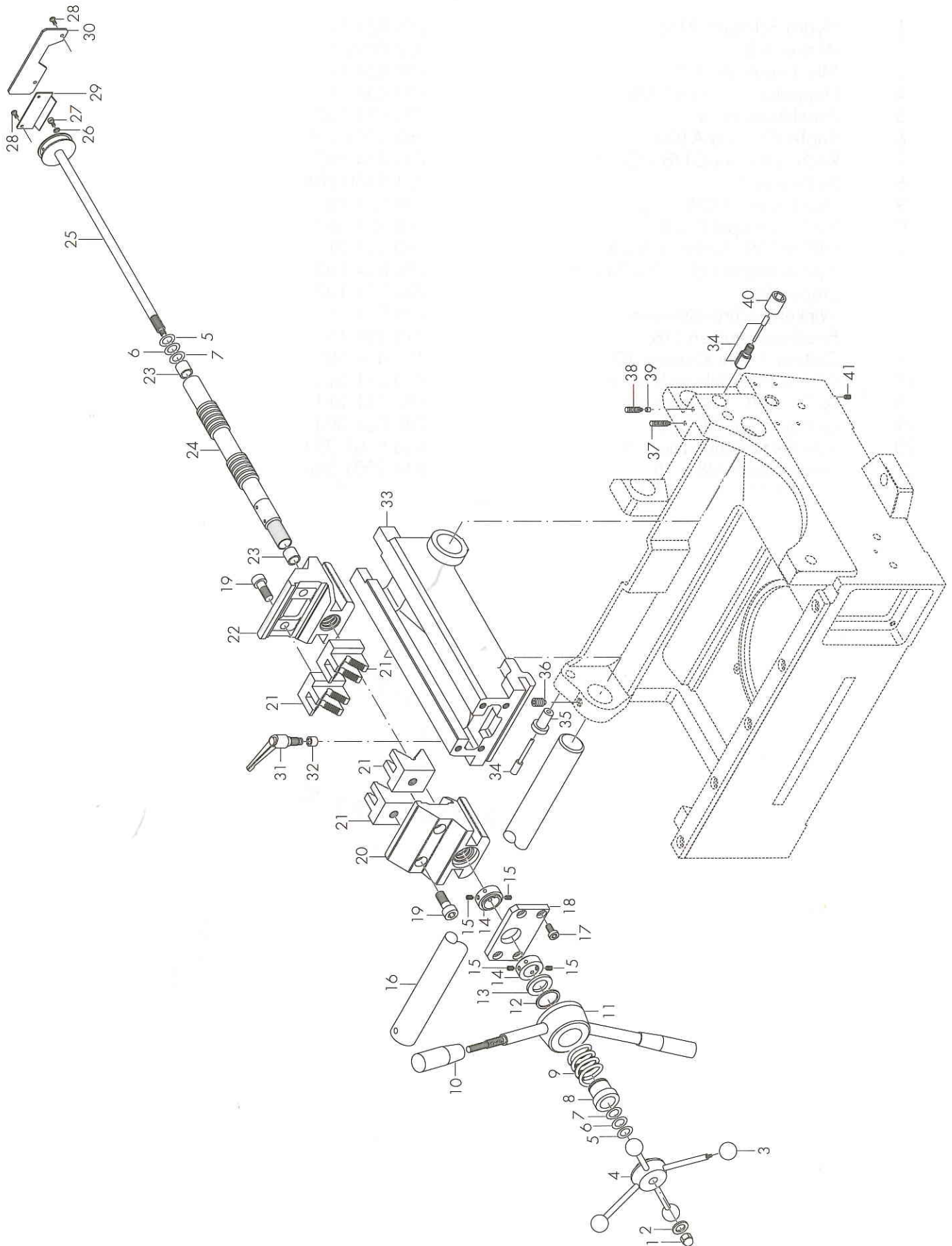


Gehäuse mit Kühlmittleinrichtung

qualität von bauteilen

Pos.	Bezeichnung	Code
1	Hydra-Schlauch R1/8	790 034 171
2	Winkel 1/8"	007 0092 001
3	Mini-Kugelhahn 1/8"	790 034 165
4	Doppelnippel L55 x R1/8	790 034 160
5	Anschlussflansch	790 034 162
6	Kupferdichtung A10 x 13,5	062 1001 100
7	Reduziernippel G1/8 x G1/8	790 034 492
8	Stahlkugel 6	061 9350 006
9	Druckfeder D-079	790 034 489
10	Schlauchnippel G1/8	790 034 488
11	0,09 m PVC-Schlauch 5 x 8	790 051 211
12	Zylinderlagerbuchse 25/30 x 25	790 034 103
13	Steckachse	790 034 107
14	Winkelschraubstutzen 1/8	790 034 164
15	Einschraubstutzen 1/8	790 034 163
16	Oetiker 1-Ohr Klemme 10	790 034 520
17	0,30 m PVC-Schlauch 5 x 8	790 051 211
18	0,47 m PVC-Schlauch 5 x 8	790 051 211
19	Gehäuse kpl. AB 356	790 034 394
20	Zylinderschraube M6 x 30	030 5501 224
21	Gewindestift M8 x 16	044 5001 266

5.5 Schraubstock und Seilzug



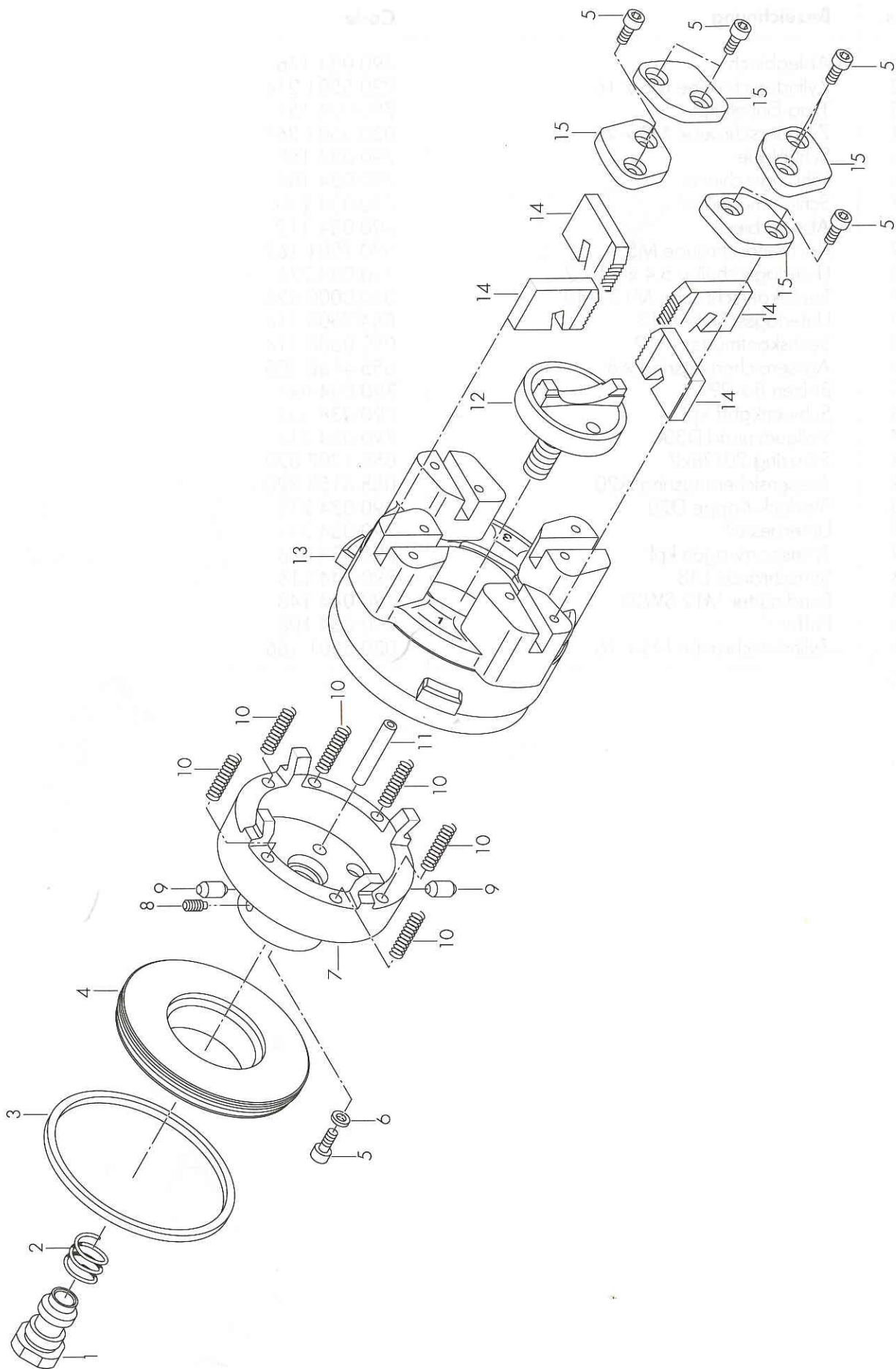
Schraubstock und Seilzug

Pos.	Bezeichnung	Code
1	Hutmutter M8	050 1500 312
2	Unterlagsscheibe B8,4	054 2500 312
3	Kugelknopf 25 x M6	790 034 138
4	Schaltkreuz kpl.	790 034 135
5	Distanzscheibe 0,2	790 034 123
6	Distanzscheibe 0,5	790 034 124
7	Distanzscheibe 1,0	790 034 125
8	Zahnbuchse	790 034 129
9	Druckfeder	790 034 133
10	Zylinderknopf 28 x M12	790 034 131
11	Spannhebel kpl.	790 034 127
12	Stützring	790 034 132
13	Distanzring 38 x 22,3 x 5	790 034 126
14	Stelling	790 011 511
15	Gewindestift M6 x 10	044 5201 213
16	Führungswelle	790 034 105
17	Flachrundschraube M8 x 25	030 7001 272
18	Schraubstockplatte	790 034 117
19	Zylinderschraube M12 x 35	030 5501 426
20	Gleitbacke Linksgewinde	790 011 503
21	Spannbacken mit Zähnen	790 011 504
22	Gleitbacke Rechtsgewinde	790 011 502
23	Zylinderlagerbuchse 13/16 x 16	790 034 119
24	Schraubstockspindel	790 034 118
25	Antriebswelle	790 034 140
26	Unterlagsscheibe A5,3	054 2500 310
27	Zylinderschraube M5 x 8	030 5501 162
28	Flachrundschraube M5 x 10	030 7001 163
29	Endschalterkurve kpl.	790 034 139
30	Schutzblech	790 034 476
31	Klemmhebel	790 034 121
32	Nylon-Druckbutzen 10 x 5	055 4990 310
33	Schraubstockgehäuse	790 034 116
34	Seil kpl. AB 356	790 034 223
35	Einhängestück	790 034 142
36	Gewindestift M6 x 10	044 5201 213
37	Gewindestift M6 x 25	044 5201 222
38	Gewindestift M6 x 16	044 5001 216
39	Nylon-Druckbutzen 5 x 5	055 4990 160
40	Spannmutter	790 034 145

Transportwagen

Pos.	Bezeichnung	Code
1	Ablegblech	790 034 146
2	Zylinderschraube M6 x 16	030 5501 216
3	Trag-Einheit kpl.	790 034 151
4	Zylinderschraube M8 x 20	030 5501 269
5	Schublade	790 034 158
6	Führungsschiene	790 034 106
7	Schlammbehälter	790 034 110
8	Abdeckblech	790 034 112
9	Flachrundschrabe M5 x 10	030 7001 163
10	Unterlagsscheibe 5,4 x 14 x 2	790 034 276
11	Sechskantschraube M12 x 40	030 0000 428
12	Unterlagsscheibe B13	054 2500 314
13	Sechskantmutter M12	050 0600 314
14	Aussensicherungsring A8	055 4158 308
15	Bolzen 8 x 29	790 034 494
16	Schwenkgriff kpl.	790 034 153
17	Vollgummirad D300	790 034 213
18	Stützring 20/28x2	055 4207 020
19	Aussensicherungsring A20	055 4158 320
20	Starlock-Kappe D20	790 034 212
21	Untergestell	790 034 211
22	Transportwagen kpl.	790 034 026
23	Stiftschraube L48	790 044 116
24	Bundmutter M12 SW22	790 044 148
25	Puffer	790 034 108
26	Zylinderschraube M5 x 16	030 5501 166

5.7 Gewindeschneidköpfe



Gewindeschneidköpfe

Einzelteile zu Schneidkopf ASK - 1/4"

Pos.	Bezeichnung	Code	Bemerkungen
1	Auslösemutter	790 003 818	1/4" - 2"
2	Druckfeder 1,1 x 17,5 x 18,2	790 003 824	
3	Bremsring D74	790 003 880	1/4" - 3/4"
4	Einstellring	790 003 810	1/4" - 3/4"
5	Zylinderschraube M5 x 12	030 5501 164	
6	Unterlagscheibe 5/8,3 x 2	790 003 822	
7	Steuerbüchse	790 003 808	1/4" - 3/8"
8	Gewindestift M5 x 12	044 5209 164	
9	Fixierbolzen	790 003 820	1/4" - 2"
10	Druckfeder 1 x 6,5 x 36	790 003 826	
11	Zylinder-Stift 5 x 36	790 003 876	
12	Anschlagschraube	790 003 814	1/4"
13	Gehäuse für Rechtsgewinde	790 003 806	1/4" + 3/8"
13	Gehäuse für Linksgewinde	790 003 902	1/4" + 3/8"
14	Schneidbacken	siehe Preisliste	
15	Führungsplatte für Rechtsgewinde	790 003 812	1/4" + 3/8"
15	Führungsplatte für Linksgewinde	790 003 904	1/4" + 3/8"

Einzelteile zu Schneidkopf ASK - 3/8"

Pos.	Bezeichnung	Code	Bemerkungen
1	Auslösemutter	790 003 818	1/4" - 2"
2	Druckfeder 1,1 x 17,5 x 18,2	790 003 824	
3	Bremsring D74	790 003 880	1/4" - 3/4"
4	Einstellring	790 003 810	1/4" - 3/4"
5	Zylinderschraube M5 x 12	030 5501 164	
6	Unterlagscheibe 5/8,3 x 2	790 003 822	
7	Steuerbüchse	790 003 808	1/4" - 3/8"
8	Gewindestift M5 x 12	044 5209 164	
9	Fixierbolzen	790 003 820	1/4" - 2"
10	Druckfeder 1 x 6,5 x 36	790 003 826	
11	Zylinder-Stift 5 x 36	790 003 876	
12	Anschlagschraube	790 003 816	3/8"
13	Gehäuse für Rechtsgewinde	790 003 806	1/4" + 3/8"
13	Gehäuse für Linksgewinde	790 003 902	1/4" + 3/8"
14	Schneidbacken	siehe Preisliste	
15	Führungsplatte für Rechtsgewinde	790 003 812	1/4" + 3/8"
15	Führungsplatte für Linksgewinde	790 003 904	1/4" + 3/8"

Einzelteile zu Schneidkopf ASK - 1/2"

Pos.	Bezeichnung	Code	Bemerkungen
1	Auslösemutter	790 003 818	1/4" - 2"
2	Druckfeder 1,1 x 17,5 x 18,2	790 003 824	
3	Bremsring D74	790 003 880	1/4" - 3/4"
4	Einstellring	790 003 810	1/4" - 3/4"
5	Zylinderschraube M5 x 12	030 5501 164	
6	Unterlagscheibe 5/8,3 x 2	790 003 822	
7	Steuerbüchse	790 003 834	1/2" + 3/4"
8	Gewindestift M5 x 12	044 5209 164	
9	Fixierbolzen	790 003 820	1/4" - 2"
10	Druckfeder 1 x 6,5 x 36	790 003 826	
11	Zylinder-Stift 6 x 36	790 003 878	
12	Anschlagschraube	790 003 838	1/2"
13	Gehäuse für Rechtsgewinde	790 003 832	1/2" + 3/4"
13	Gehäuse für Linksgewinde	790 003 912	1/2" + 3/4"
14	Schneidbacken	siehe Preisliste	
15	Führungsplatte für Rechtsgewinde	790 003 836	1/2" + 3/4"
15	Führungsplatte für Linksgewinde	790 003 914	1/2" + 3/4"

Einzelteile zu Schneidkopf ASK - 3/4"

Pos.	Bezeichnung	Code	Bemerkungen
1	Auslösemutter	790 003 818	1/4" - 2"
2	Druckfeder 1,1 x 17,5 x 18,2	790 003 824	
3	Bremsring D74	790 003 880	1/4" - 3/4"
4	Einstellring	790 003 810	1/4" - 3/4"
5	Zylinderschraube M5 x 12	030 5501 164	
6	Unterlagscheibe 5/8,3 x 2	790 003 822	
7	Steuerbüchse	790 003 834	1/2" + 3/4"
8	Gewindestift M5 x 12	044 5209 164	
9	Fixierbolzen	790 003 820	1/4" - 2"
10	Druckfeder 1 x 6,5 x 36	790 003 826	
11	Zylinder-Stift 6 x 36	790 003 878	
12	Anschlagschraube	790 003 840	3/4"
13	Gehäuse für Rechtsgewinde	790 003 832	1/2" + 3/4"
13	Gehäuse für Linksgewinde	790 003 912	1/2" + 3/4"
14	Schneidbacken	siehe Preisliste	
15	Führungsplatte für Rechtsgewinde	790 003 836	1/2" + 3/4"
15	Führungsplatte für Linksgewinde	790 003 914	1/2" + 3/4"

Einzelteile zu Schneidkopf ASK - 1"

Pos.	Bezeichnung	Code	Bemerkungen
1	Auslösemutter	790 003 818	1/4" - 2"
2	Druckfeder 1,1 x 17,5 x 18,2	790 003 824	
3	Bremsring D84	790 003 882	1" - 2"
4	Einstellring	790 003 852	1" - 2"
5	Zylinderschraube M5 x 12	030 5501 164	
6	Unterlagscheibe 5/8,3 x 2	790 003 822	
7	Steuerbüchse	790 003 850	1" + 1 1/4"
8	Gewindestift M5 x 12	044 5209 164	
9	Fixierbolzen	790 003 820	1/4" - 2"
10	Druckfeder 1 x 6,5 x 36	790 003 826	
11	Zylinder-Stift 6 x 36	790 003 878	
12	Anschlagschraube	790 003 856	1"
13	Gehäuse für Rechtsgewinde	790 003 848	1" + 1 1/4"
13	Gehäuse für Linksgewinde	790 003 922	1" + 1 1/4"
14	Schneidbacken	siehe Preisliste	
15	Führungsplatte für Rechtsgewinde	790 003 854	1" + 1 1/4"
15	Führungsplatte für Linksgewinde	790 003 924	1" + 1 1/4"

Einzelteile zu Schneidkopf ASK - 1 1/4"

Pos.	Bezeichnung	Code	Bemerkungen
1	Auslösemutter	790 003 818	1/4" - 2"
2	Druckfeder 1,1 x 17,5 x 18,2	790 003 824	
3	Bremsring D84	790 003 882	1" - 2"
4	Einstellring	790 003 852	1" - 2"
5	Zylinderschraube M5 x 12	030 5501 164	
6	Unterlagscheibe 5/8,3 x 2	790 003 822	
7	Steuerbüchse	790 003 850	1" + 1 1/4"
8	Gewindestift M5 x 12	044 5209 164	
9	Fixierbolzen	790 003 820	1/4" - 2"
10	Druckfeder 1 x 6,5 x 36	790 003 826	
11	Zylinder-Stift 6 x 36	790 003 878	
12	Anschlagschraube	790 003 858	1 1/4"
13	Gehäuse für Rechtsgewinde	790 003 848	1" + 1 1/4"
13	Gehäuse für Linksgewinde	790 003 922	1" + 1 1/4"
14	Schneidbacken	siehe Preisliste	
15	Führungsplatte für Rechtsgewinde	790 003 854	1" + 1 1/4"
15	Führungsplatte für Linksgewinde	790 003 924	1" + 1 1/4"

Einzelteile zu Schneidkopf ASK - 1 1/2"

Pos.	Bezeichnung	Code	Bemerkungen
1	Auslösemutter	790 003 818	1/4" - 2"
2	Druckfeder 1,1 x 17,5 x 18,2	790 003 824	
3	Bremsring D84	790 003 882	1" - 2"
4	Einstellring	790 003 852	1" - 2"
5	Zylinderschraube M5 x 12	030 5501 164	
6	Unterlagscheibe 5/8,3 x 2	790 003 822	
7	Steuerbüchse	790 003 866	1 1/2"
8	Gewindestift M5 x 12	044 5209 164	
9	Fixierbolzen	790 003 820	1/4" - 2"
10	Druckfeder 1 x 6,5 x 36	790 003 826	
11	Zylinder-Stift 6 x 36	790 003 878	
12	Anschlagschraube	790 003 870	1 1/2"
13	Gehäuse für Rechtsgewinde	790 003 864	1 1/2"
13	Gehäuse für Linksgewinde	790 003 928	1 1/2"
14	Schneidbacken	siehe Preisliste	
15	Führungsplatte für Rechtsgewinde	790 003 868	1 1/2"
15	Führungsplatte für Linksgewinde	790 003 930	1 1/2"

Einzelteile zu Schneidkopf ASK - 2"

Pos.	Bezeichnung	Code	Bemerkungen
1	Auslösemutter	790 003 818	1/4" - 2"
2	Druckfeder 1,1 x 17,5 x 18,2	790 003 824	
3	Bremsring D84	790 003 882	1" - 2"
4	Einstellring	790 003 852	1" - 2"
5	Zylinderschraube M5 x 12	030 5501 164	
6	Unterlagscheibe 5/8,3 x 2	790 003 822	
7	Steuerbüchse	790 003 954	2"
8	Gewindestift M5 x 12	044 5209 164	
9	Fixierbolzen	790 003 820	1/4" - 2"
10	Druckfeder 1 x 6,5 x 36	790 003 826	
11	Zylinder-Stift 6 x 36	790 003 878	
12	Anschlagschraube	790 003 958	2"
13	Gehäuse für Rechtsgewinde	790 003 952	2"
13	Gehäuse für Linksgewinde	790 003 937	2"
14	Schneidbacken	siehe Preisliste	
15	Führungsplatte für Rechtsgewinde	790 003 956	2"
15	Führungsplatte für Linksgewinde	790 003 939	2"