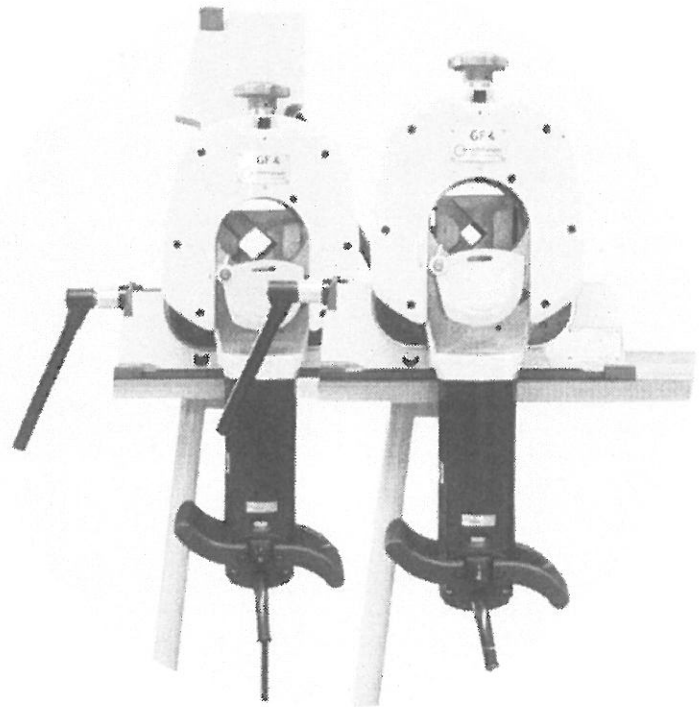


Ersatzteilliste Spare parts list

Rohrtrenn- und
Anfasmaschine
Pipe Cutting and
beveling machines

GF 4 (AVM / MVM)



Code 790 142 756

Maschinen-Nr.: / Machine-no.:

142580837

Alle Rechte, insbesondere das Recht der Vervielfältigung und Verbreitung sowie der Übersetzung, vorbehalten. Vervielfältigungen oder Reproduktionen in jeglicher Form (Druck, Fotokopie, Mikrofilm oder Datenerfassung) bedürfen der schriftlichen Genehmigung durch die Orbitalum Tools GmbH.

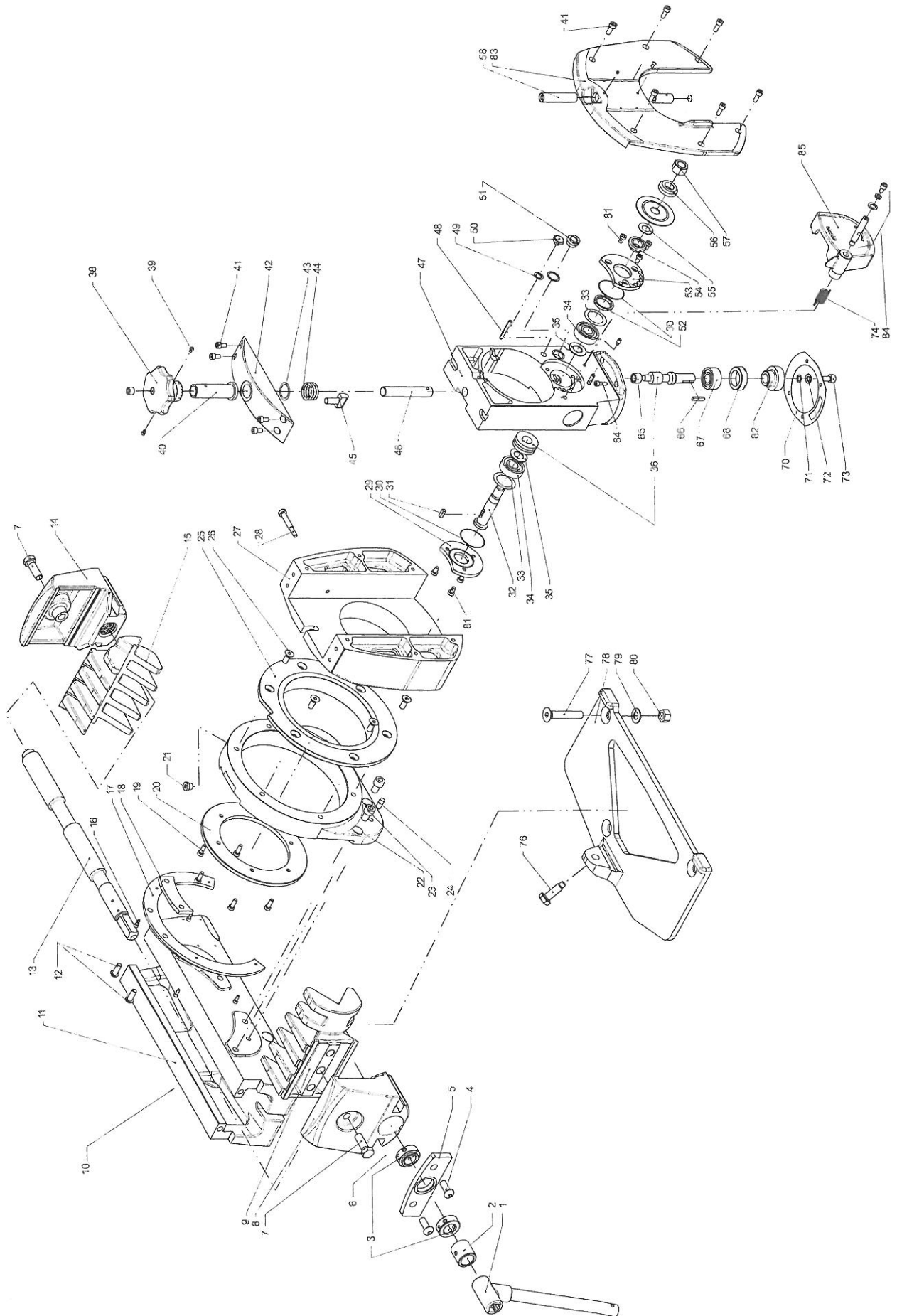
All rights reserved (in particular, the rights regarding reproduction, distribution and translation). Reproduction in any form (print, photocopy, microfilm or data storage) requires written permission from Orbitalum Tools GmbH.

Inhaltsverzeichnis

Table of contents

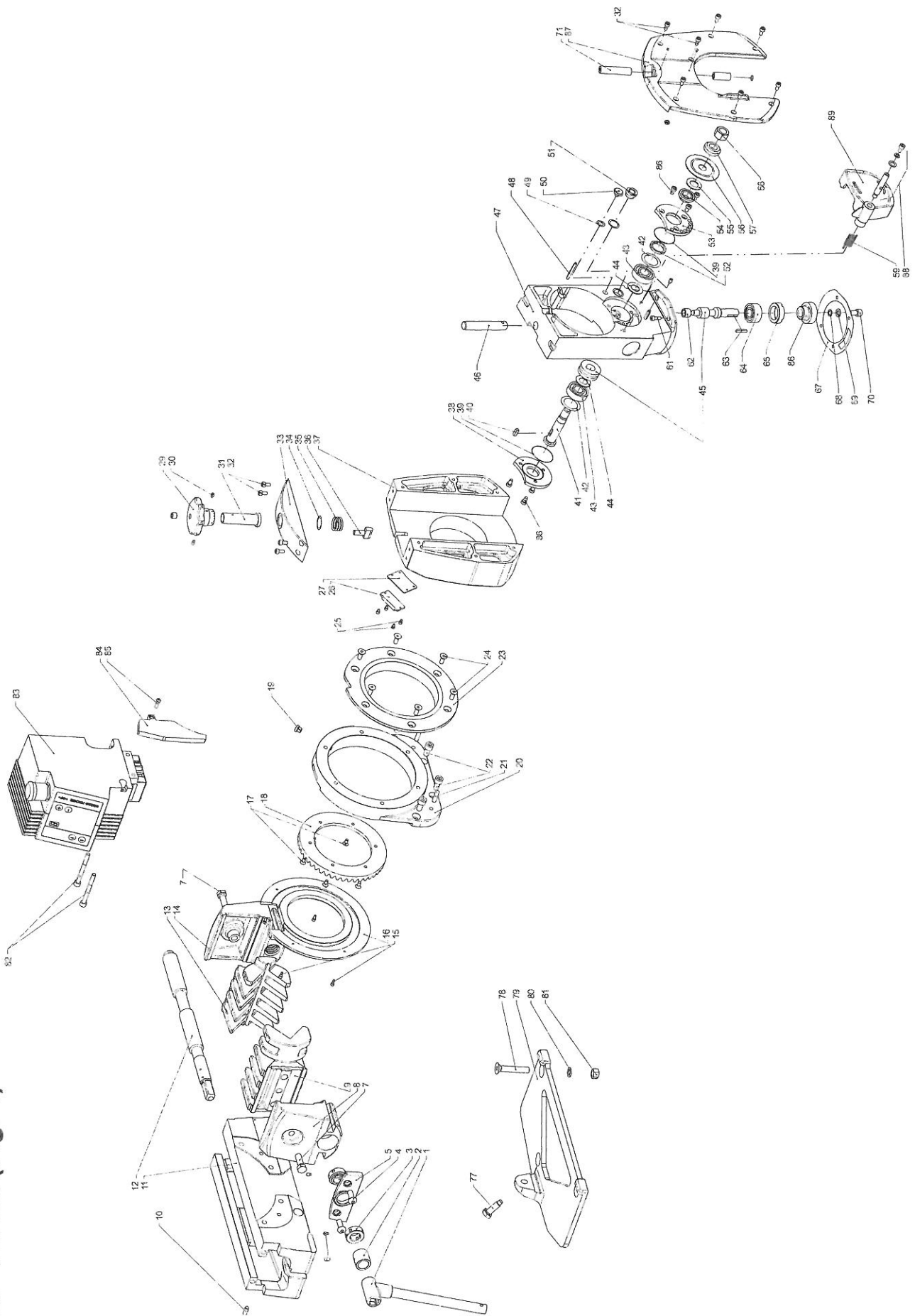
	Seite Page
GF 4 Standard (Fig. 1)	2
GF 4 Standard (Fig. 2)	4
GF 4 AVM (Fig. 1)	6
GF 4 AVM (Fig. 2)	8
GF 4 MVM	10
GF 4 Motor	12
Service, Kundendienst/Servicing, customer service	15

GF 4 Standard (Fig. 2)

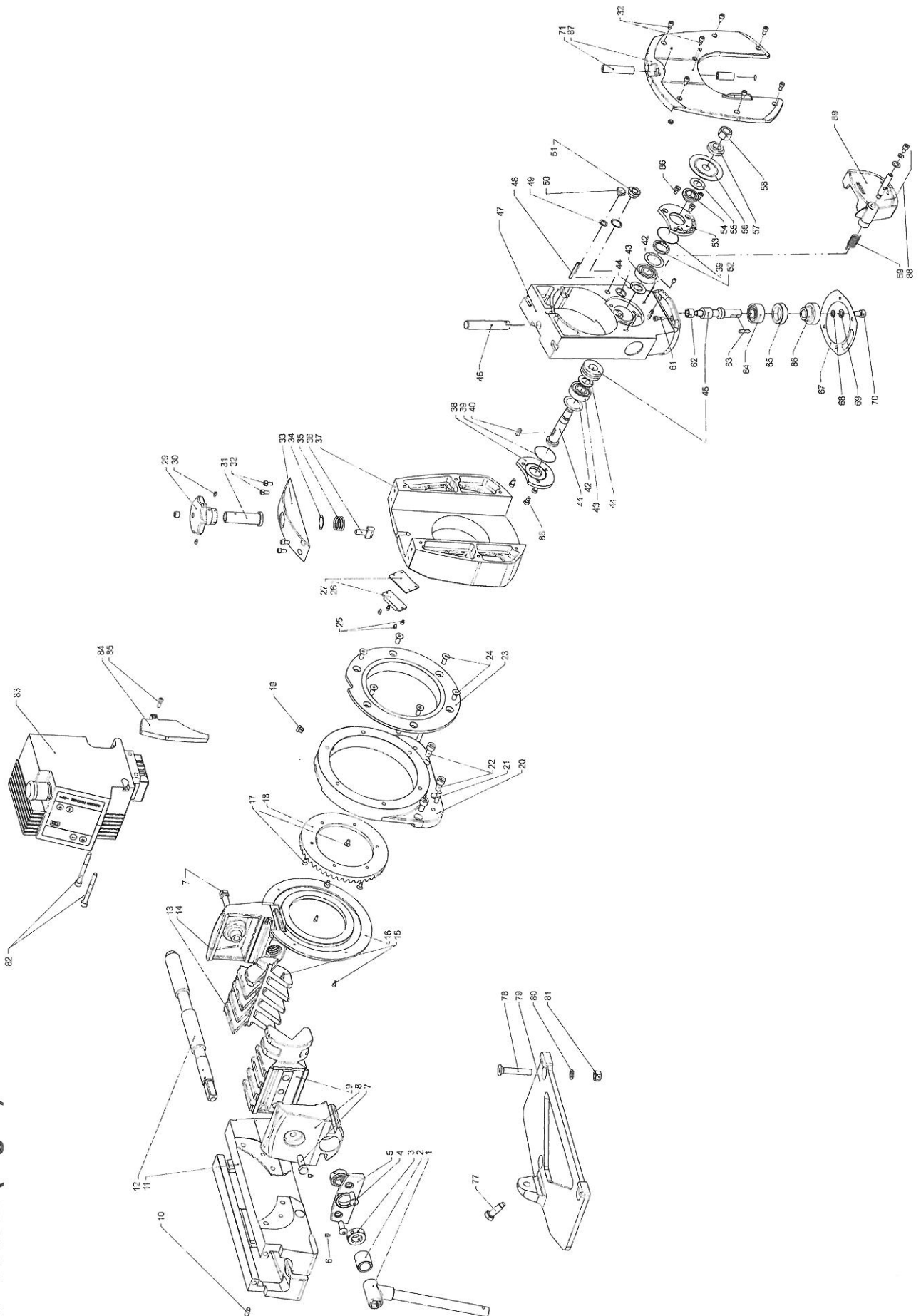


Pos. Item No.	Code Part Number	Stück Quan.	Bezeichnung Description	Pos. Item No.	Code Part Number	Stück Quan.	Bezeichnung Description
47	790 142 179	1	Schieber vormontiert ohne Motor Pre-mounted slide block without motor	68	790 041 189	1	Gewindering Threaded ring
48	566 958 175	1	Spannstift ISO8752-5X32-ST Straight pin ISO8752-5X32-ST	70	790 142 126	1	Dichtung zu Motor Motor seal
49	621 441 107	1	Dichtring 10.7X16X1.5USIT Seal ring 10.7X16X1.5USIT	71	542 105 312	1	Scheibe DIN9021 8.4MM (ISO7093) verzinkt Washer DIN9021 8.4MM (ISO7093) galvanized
50	790 041 191	1	Ölstopfen G1/8" Oil plug G1/8"	72	553 458 312	1	Fächerscheibe DIN6798-A8.4-FST Serrated washer DIN6798-A8.4-FST
51	790 042 190	1	Ölschauglas GN541-11-G3/8-A Inspection glass GN541-11-G3/8-A	73	305 501 266	1	Zylinderschraube ISO4762-M8X16-8.8 Cylinder head screw ISO4762-M8X16-8.8
52	790 041 207	1	INA-Dichtring GR 24X32X4 INA seal ring GR 24X32X4	74	790 042 256	1	Schenkelfeder Locking lever spring
53	790 042 185	1	Lagerdeckel Bearing cover	76	790 041 815	1	Sechskantschraube M12X38 Hexagon screw M12X38
54	790 041 208	1	Klemmbuchse Clamping bush	77	302 301 440	3	Senkschraube DIN7991-M12X70-8.8 Countersunk screw DIN7991-M12X70-8.8
55	790 041 416	3	Filzring Felt ring	78	790 042 814	1	Schnellschraubplatte Quick mounting plate
56	790 041 188	1	Klemmscheibe Clamp washer	79	542 500 314	3	Scheibe ISO7090-12-200HV Washer ISO7090-12-200HV
57	790 041 212	1	Sechskantmutter M14X1.5 Hexagon nut M14X1.5	80	500 600 314	3	Sechskantmutter ISO4032-M12-8-BRÜN. Hexagon nut ISO4032-M12-8-BRÜN.
58	790 142 125	1	Strichlaser Rot 5 mW Line laser red 5 mW	81	305 801 213	6	Zylinderschraube DIN7984-M6X10-8.8 Cylinder head screw DIN7984-M6X10-8.8
64	305 501 166	4	Zylinderschraube ISO4762-M5X16-8.8 Cylinder head screw ISO4762-M5X16-8.8	82	790 142 128	1	Antriebsritzel Drive pinion
65	790 041 190	1	Lagerbuchse 10X16X12 Bushing 10X16X12	83	790 142 120	1	Deckplatte komplett Cover plate complete
66	790 041 181	1	Passfeder DIN6885-AB5X3X24 Fitting key DIN6885-AB5X3X24	84	790 142 254	1	Welle komplett Shaft complete
67	612 032 015	1	Schräggugellager DIN628-3202-A-NORMA-SKF Angular ball bearing DIN628-3202-A-NORMA-SKF	85	790 142 252	1	Spanschutz Chip guard

GF 4 AVM (Fig. 1)



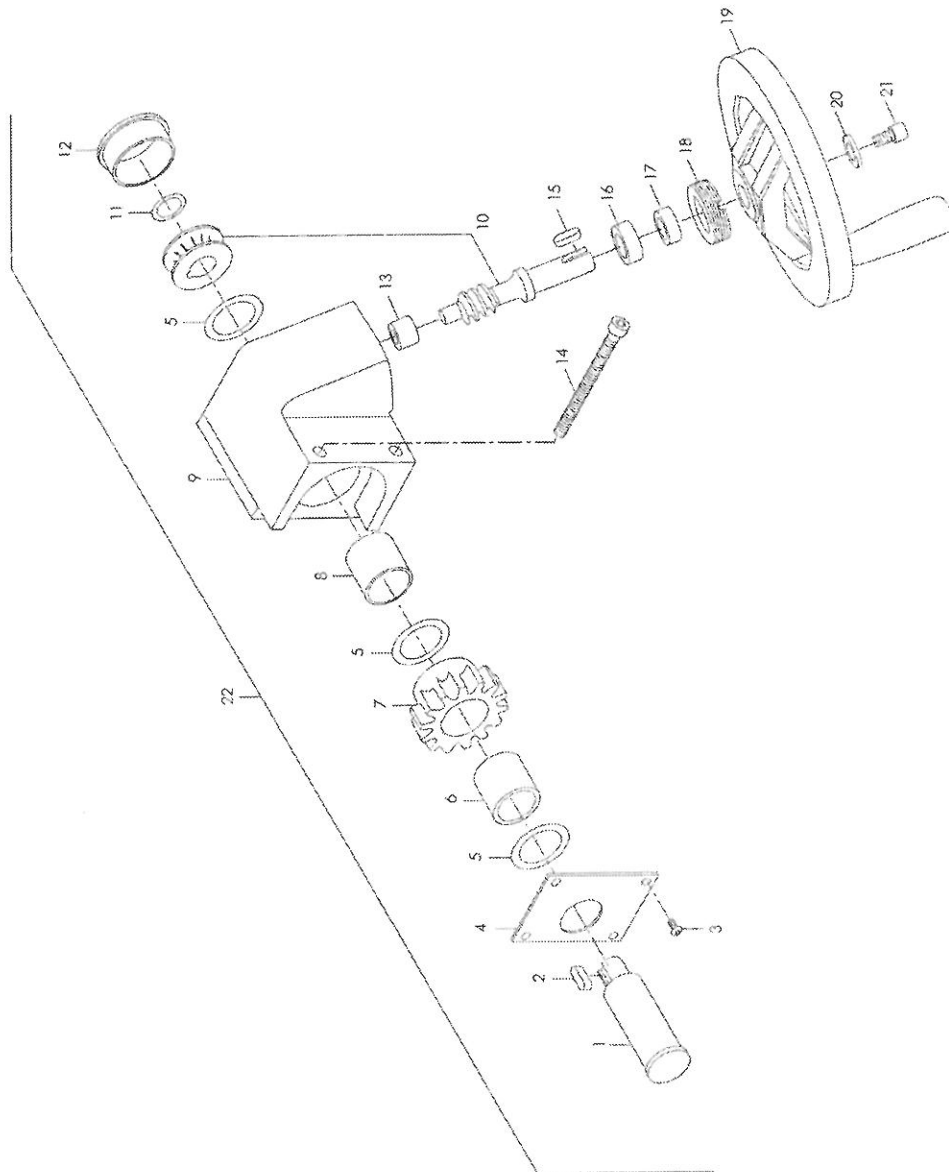
Pos. Item No.	Code Part Number	Bezeichnung Description	Stück Quan.	Pos. Item No.	Code Part Number	Bezeichnung Description	Stück Quan.
1	790 142 152	Schraubstockkurbel Vice handle	1	25	305 505 111	Zylinderschraube ISO4762-M4X6-8-8-ZN Cylinder head screw ISO4762-M4X6-8-8-ZN	4
2	790 142 212	Gewindebuche zu Spindel Threaded bush to spindle	1	26	790 043 556	Reflektor Reflector	1
3	790 011 511	Stellring Vice spindle adjusting ring	2	27	790 142 200	Blech für Reflektor Plate for reflector	1
4	307 001 322	Linsenschraube ISO7380-M10X25-10.9 Fillister head screw ISO7380-M10X25-10.9	2	29	790 041 302	Sterngriff Star handle	1
5	790 142 282	Schraubstockplatte Vice end plate	1	30	445 209 212	Gewindestift DIN915-M6X8-45H-Tuflrok/rund Threaded pin DIN915-M6X8-45H-Tuflrok/rounded	2
6	445 201 213	Gewindestift DIN915-M6X10-45H Threaded pin DIN915-M6X10-45H	2	31	790 041 306	Gewindebuche Threaded bush	1
7	300 005 426	Sechskantschraube EN24017-M12X35-8.8 ZN Hexagon screw EN24017-M12X35-8.8 ZN	2	32	305 501 214	Zylinderschraube ISO4762-M6X12-8.8 Cylinder head screw ISO4762-M6X12-8.8	10
8	790 142 470	Gleitbacke rechts Slide jaw right-hand	1	33	790 142 188	Abdeckplatte Cover plate	1
9	790 142 104	Spannbacke rechts Clamping jaw right-hand	1	34	790 041 312	Pass-Scheibe 0,1 Shim ring 0.1	20
10	566 320 419	Kerbstift ISO8740-8X20-ST Grooved pin ISO8740-8X20-ST	1	35	790 041 310	Druckfeder 3X28.5X16.2 Pressure spring 3X28.5X16.2	1
11	790 142 108	Gehäuse Housing	1	36	790 042 121	Gleitschuh Slide shoe	1
12	790 012 473	Schraubstockspindel Vice spindle	1	37	790 142 110	Drehkörper mit Bund Slide housing with flange	1
13	790 142 106	Spannbacke links Clamping jaw left-hand	1	38	790 042 183	Deckel Cap	1
14	790 142 471	Gleitbacke links Slide jaw left-hand	1	39	790 041 209	O-Ring 42X1 O-Ring 42X1	2
15	305 501 113	Zylinderschraube ISO4762-M4X10-12.9 Cylinder head screw ISO4762-M4X10-12.9	1	40	790 041 186	Passfeder DIN6885-B5X5X14 Fitting key DIN6885-B5X5X14	1
16	790 142 210	Schutzring Guard ring	1	41	790 041 185	Schneckenradwelle Worm wheel shaft	1
17	302 301 214	Senkschraube DIN7991-M6X12-8.8 Countersunk screw DIN7991-M6X12-8.8	6	42	790 041 213	Distanzscheibe 28 x 39 x 0,10 Distance ring 28 x 39 x 0.10	2
18	790 142 206	Kronenrad Crown wheel	1		790 041 214	Distanzscheibe 28 x 39 x 0,15 Distance ring 28 x 39 x 0.15	2
19	311 400 312	Verschluss-Schraube DIN908-M10X1,0-ST-BR Screw plug DIN908-M10X1,0-ST-BR	1		790 041 215	Distanzscheibe 28 x 39 x 0,20 Distance ring 28 x 39 x 0.20	2
20	790 142 204	Lagerflansch Bearing flange	1		790 041 217	Distanzscheibe 28 x 39 x 0,30 Distance ring 28 x 39 x 0.30	2
21	565 808 524	Zylindersstift ISO8734-8X30-A-ST Cylinder pin ISO8734-8X30-A-ST	2	43	610 102 017	Rillenkugellager DIN625-6203-NORMAL-SKF Grooved ball bearing DIN625-6203-NORMAL-SKF	2
22	305 501 319	Zylinderschraube ISO4762-M10X20-8.8 Cylinder head screw ISO4762-M10X20-8.8	4	44	790 041 211	Druckscheibe 17X30X1,7 Pressure disk 17X30X1,7	2
23	790 142 114	Führungsbüchse Guide bushing	1	45	790 041 400	Schneckenwelle und Rad Worm shaft and wheel	1
24	302 301 269	Senkschraube DIN7991-M8X20-8.8 Countersunk screw DIN7991-M8X20-8.8	6	46	790 041 308	Gewindestindel Threaded spindle	1



GF 4 AVM (Fig. 2)

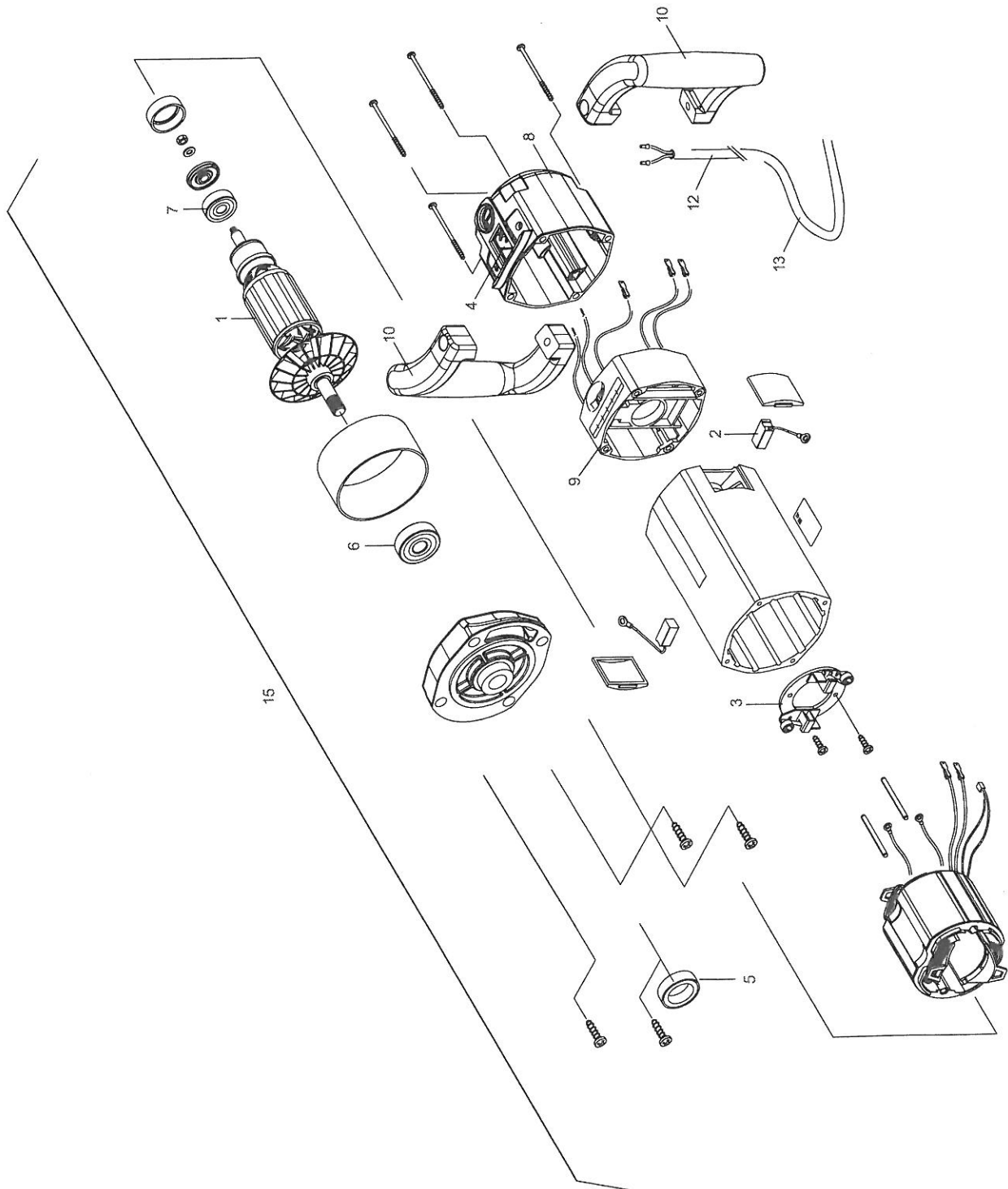
Pos. Item No.	Code Part Number	Stück Quan.	Bezeichnung Description
68	542 105 312	1	Scheibe DIN9021 8.4MM (ISO7093) verzinkt Washer DIN9021 8.4MM (ISO7093) galvanized
69	553 458 312	1	Fächerscheibe DIN6798-A8.4-FST Serrated washer DIN6798-A8.4-FST
70	305 501 266	1	Zylinderschraube ISO4762-M8X16-8.8 Cylinder head screw ISO4762-M8X16-8.8
71	790 142 125	1	Strichlaser Rot 5 mW Line laser Red 5 mW
77	790 041 815	1	Sechskantschraube M12X38 Hexagon screw M12X38
78	302 301 440	3	Senkschraube DIN7991-M12X70-8.8 Countersunk screw DIN7991-M12X70-8.8
79	790 042 814	1	Schnellspannplatte Quick mounting plate
80	542 500 314	3	Scheibe ISO7090-12-200HV Washer ISO7090-12-200HV
81	500 600 314	3	Sechskantmutter ISO4032-M12-8-BRÜN. Hexagon nut ISO4032-M12-8-BRÜN.
82	305 601 294	2	Zylinderschraube ISO4762-M8X80/28-8.8 Cylinder head screw ISO4762-M8X80/28-8.8
83	790 043 502	1	Vorschubmodul AVM 230V Feed module AVM 230V
	790 043 503	1	Vorschubmodul AVM 120V Feed module AVM 120V
84	790 142 214	1	Schutzsteg Protective web
85	307 002 219	1	Linse Lens
86	790 142 128	1	Antriebsritzel Drive pinion
87	790 142 120	1	Deckplatte komplett Cover plate complete
88	790 142 254	1	Welle komplett Shaft complete
89	790 142 252	1	Spanschutz Chip guard

Pos. Item No.	Code Part Number	Stück Quan.	Bezeichnung Description
47	790 142 179	1	Schieber vormontiert ohne Motor Pre-mounted slide block without motor
48	566 958 175	1	Spannstift ISO8752-5X32-ST Straight pin ISO8752-5X32-ST
49	621 441 107	1	Dichtring 10.7X16X1 5USIT Seal ring 10.7X16X1 5USIT
50	790 041 191	1	Ölstopfen G1/8" Oil plug G1/8"
51	790 042 190	1	Ölschauglas GN541-11-G3/8-A Inspection glass GN541-11-G3/8-A
52	790 041 207	1	INA-Dichtring GR 24X32X4 INA seal ring GR 24X32X4
53	790 042 185	1	Lagerdeckel Bearing cover
54	790 041 208	1	Klemmbuchse Clamping bush
55	790 041 416	3	Filzring Felt ring
56	-	-	Sägeblatt Saw blade
57	790 041 188	1	Klemmscheibe Clamp washer
58	790 041 212	1	Sechskantmutter M14X1,5 Hexagon nut M14X1.5
59	790 042 256	1	Schenkelfeder Locking lever spring
61	305 501 166	4	Zylinderschraube ISO4762-M5X16-8.8 Cylinder head screw ISO4762-M5X16-8.8
62	790 041 190	1	Lagerbuchse 10X16X12 Bushing 10X16X12
63	790 041 181	1	Passfeder DIN6885-AB5X3X24 Fitting key DIN6885-AB5X3X24
64	612 032 015	1	Schräglager DIN628-3202-A-NORMA-SKF Angular ball bearing DIN628-3202-A-NORMA-SKF
65	790 041 189	1	Gewindering Threaded ring
67	790 142 126	1	Dichtung zu Motor Motor seal



Pos. Item No.	Code Part No.	Stück Quantity	Bezeichnung Description
12	790 043 526	1	Stoß AD 45 x 14 Plug AD 45 x 14
13	790 041 190	1	Lagerbuchse 10 x 16 x 12 Bushing 10 x 16 x 12
14	305 601 294	2	Zylinderschraube M8 x 80 Cylinder screw M8 x 80
15	790 041 181	1	Passfeder 5 x 3 x 24 Fitting key 5 x 3 x 24
16	610 102 015	1	Rillenkugellager 6202 Grooved ball bearing 6202
17	790 043 521	1	Distanzhülse Spacing shell
18	790 041 189	1	Gewinding Threaded ring
19	790 043 523	1	Handrad Hand wheel
20	54 2105 312	1	Unterteilscheibe 8,4/24 x 2 U-disc 8.4/24 x 2
21	30 5505 266	1	Zylinderschraube M8 x 16 Cylinder screw M8 x 16
22	790 043 505	1	Vorschubgetriebe, komplett Feed gear, complete

Pos. Item No.	Code Part No.	Stück Quantity	Bezeichnung Description
1	790 043 514	1	Antriebswelle Shaft for gear
2	790 041 186	1	Passfeder 5 x 5 x 14 Fitting key 5 x 5 x 14
3	307 001 113	4	Linsenschraube M4 x 10 Screw M4 x 10
4	790 043 532	1	Deckel zu Gehäuse Front cover plate
5	790 043 528	3	Passscheibe 25 x 36 x 1 Shim ring 25 x 36 x 1
6	790 043 529	1	Hülsefreilauf Sleeve free-wheeling
7	790 043 512	1	Stirnrad Z = 14 Spur wheel, Z = 14
8	790 043 522	1	Gleitlager Slide bearing
9	790 043 508	1	Gehäuse zu Getriebe Housing for gearbox
10	790 041 400	1	Schneckenwelle und Rad Worm shaft and wheel
11	55 4158 317	1	Sicherungsring 17 x 1 Locking ring 17 x 1



Pos. Item No.	Code Part No.	Stück Quantity	Bezeichnung Description
8	790 142 510	1	Schaltergehäuse Switch housing
9	790 142 512	1	Zwischenstück mit Elektronik 230 V Spacer with electronic 230 V
	790 142 511	1	Zwischenstück mit Elektronik 120 V Spacer with electronic 120 V
10	790 142 513	2	Griff mit Schrauben, Scheiben und Muttern Grip with screws, washers and nuts
12	790 142 515	1	Schutzschlauch JS 13-90 Hose JS 13-90
13	790 142 516	1	Kabel mit Steckkupplung 230 V Cable with plug-in coupling 230 V
	790 142 517	1	Kabel mit Steckkupplung 120 V Cable with plug-in coupling 120 V
15	790 142 460	1	Motor GF07 kpl. mit Öl, Dichtung, Schrauben 230 V Motor GF07 complete with oil, sealing, screws 230 V
	790 142 463	1	Motor GF07 kpl. mit Öl, Dichtung, Schrauben 120 V Motor GF07 complete with oil, sealing, screws 120 V



Pos. Item No.	Code Part No.	Stück Quantity	Bezeichnung Description
1	790 142 500	1	Anker mit Lüfter 230 V Rotor with fan 230 V
	790 142 501	1	Anker mit Lüfter 120 V Rotor with fan 120 V
2	790 142 502	2	Kohle 120 V Carbon 120 V
	790 142 503	2	Kohle 230 V Carbon 230 V
3	790 142 504	1	Kohlehalter 230 V Carbon support 230 V
	790 142 505	1	Kohlehalter 120 V Carbon support 120 V
4	790 142 506	1	Schalter Switch
5	790 142 507	1	Radial-Wellendichtring Radial shaft sealing
6	790 142 508	1	Rillenkugellager vorne Grooved ball bearing in front
7	790 142 509	1	Rillenkugellager hinten Grooved ball bearing rear

Flexdrehkabel zu GF-Maschinen Flex cable for GF machines

Pos. Item No.	Code Part No.	Stück Quantity	Bezeichnung Description
-	790 142 076	1	Flexdrehkabel 200 - 240 V, 50/60 Hz EU Swivel cable 200 - 240 V, 50/60 Hz EU
-	790 142 077	1	Flexdrehkabel 100 - 120 V, 50/60 Hz US/CN Swivel cable 100 - 120 V, 50/60 Hz US/CN
-	790 142 079	1	Flexdrehkabel 100 - 120 V, 50/60 Hz GB Swivel cable 100 - 120 V, 50/60 Hz GB
-	790 142 080	1	Flexdrehkabel 200 - 240 V, 50/60 Hz AUS Swivel cable 200 - 240 V, 50/60 Hz AUS
-	790 142 078	1	Flexdrehkabel 200 - 240 V, 50/60 Hz CH Swivel cable 200 - 240 V, 50/60 Hz CH

Service, Kundendienst/Servicing, customer service

Für das Bestellen von Ersatzteilen und die Behebung von Störungen wenden Sie sich bitte direkt an unsere für Sie zuständige Niederlassung.

Für die Ersatzteilbestellung geben Sie bitte folgende Daten an:

- Maschinen-Typ: **GF 4, GF 4 AVM** oder **GF 4 MVM**
- Ersatzteilbezeichnung
- Code

For ordering spare parts and for the resolution of faults, please contact your branch office directly.

Please provide the following information when ordering spare parts:

- Machine type: **GF 4, GF 4 AVM** or **GF 4 MVM**
- Spare parts description
- Part No.

Orbitalum Tools GmbH

Freibühlstraße 19
78224 Singen, Deutschland
Tel. +49 (0) 77 31 / 792-0
Fax +49 (0) 77 31 / 792-500
tools@orbitalum.com
www.orbitalum.com

An ITW Company

790 142 756_04/01 (05.08)
© Orbitalum Tools GmbH
D-78224 Singen 2008
Printed in Germany



*ehemals / formerly known as
Georg Fischer Rohrverbindungstechnik*

