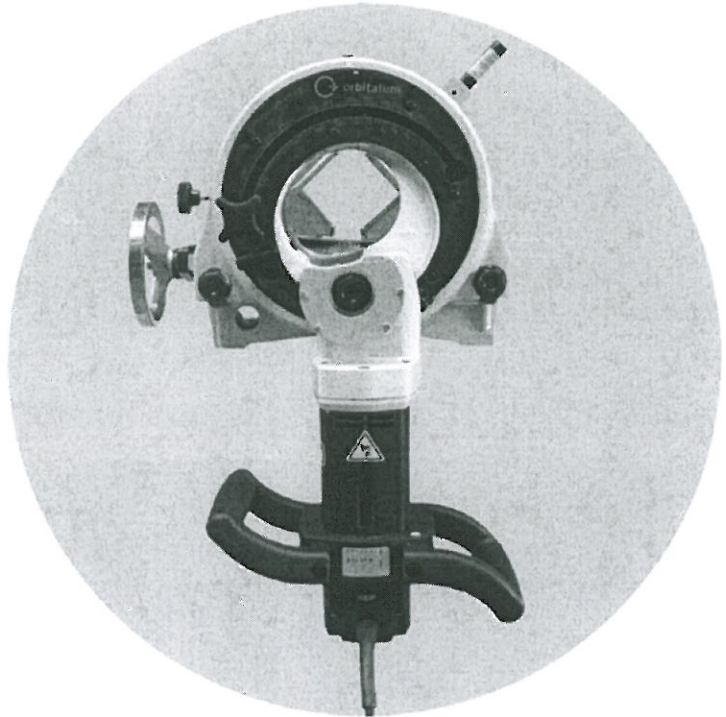


Ersatzteilliste Spare parts list

Rohrtrenn- und
Anfasmaschine

Pipe cutting and
beveling machine

GFX 3.0



Code 790 144 757

Maschinen-Nr.: | Machine-no.:

144 6007 03

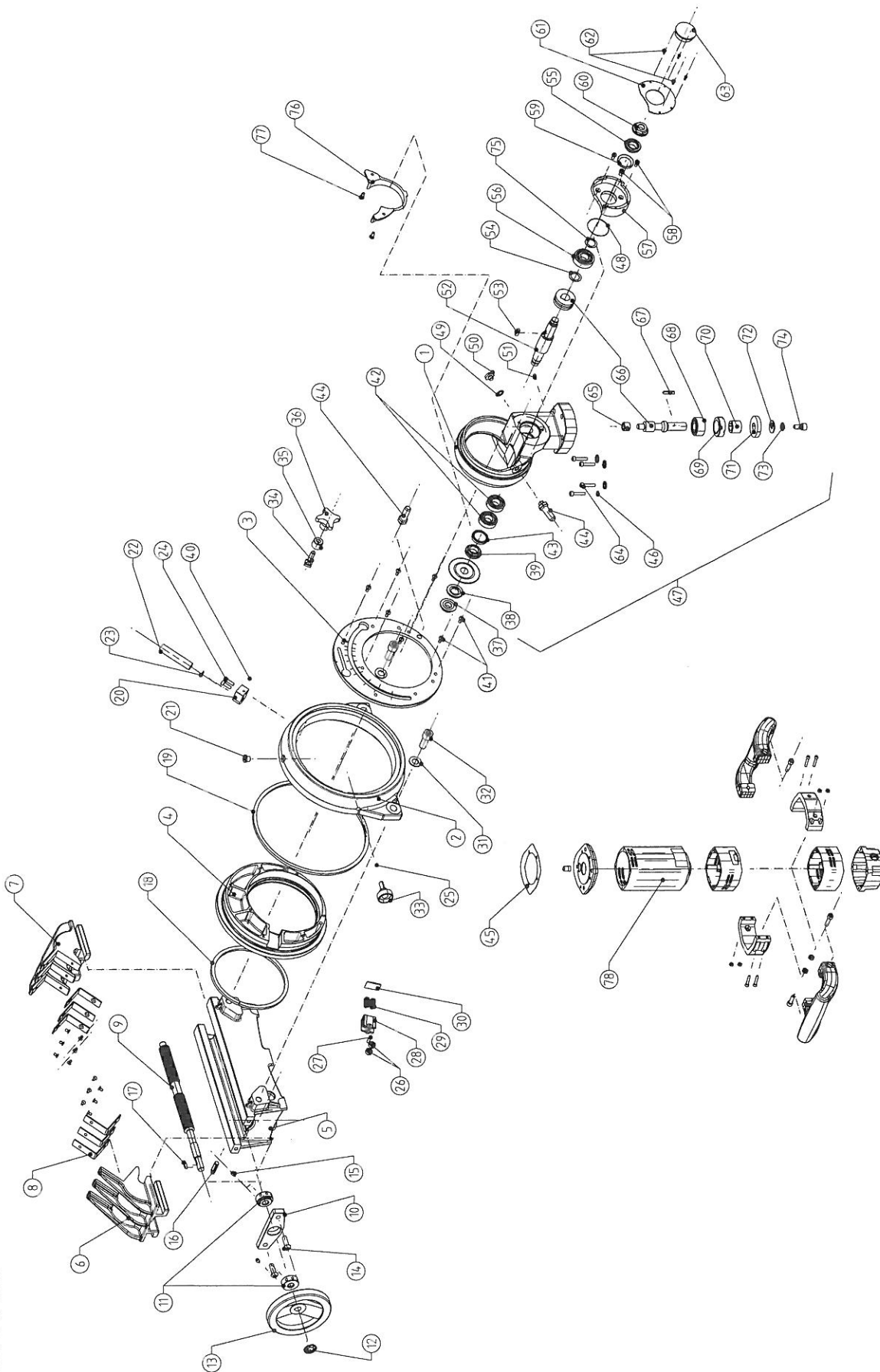
Alle Rechte, insbesondere das Recht der Vervielfältigung und Verbreitung sowie der Übersetzung, vorbehalten. Vervielfältigungen oder Reproduktionen in jeglicher Form (Druck, Fotokopie, Mikrofilm oder Datenerfassung) bedürfen der schriftlichen Genehmigung durch die Orbitalum Tools GmbH.

All rights reserved (in particular, the rights regarding reproduction, distribution and translation). Reproduction in any form (print, photocopy, microfilm or data storage) requires written permission from Orbitalum Tools GmbH.

Inhaltsverzeichnis

Table of contents

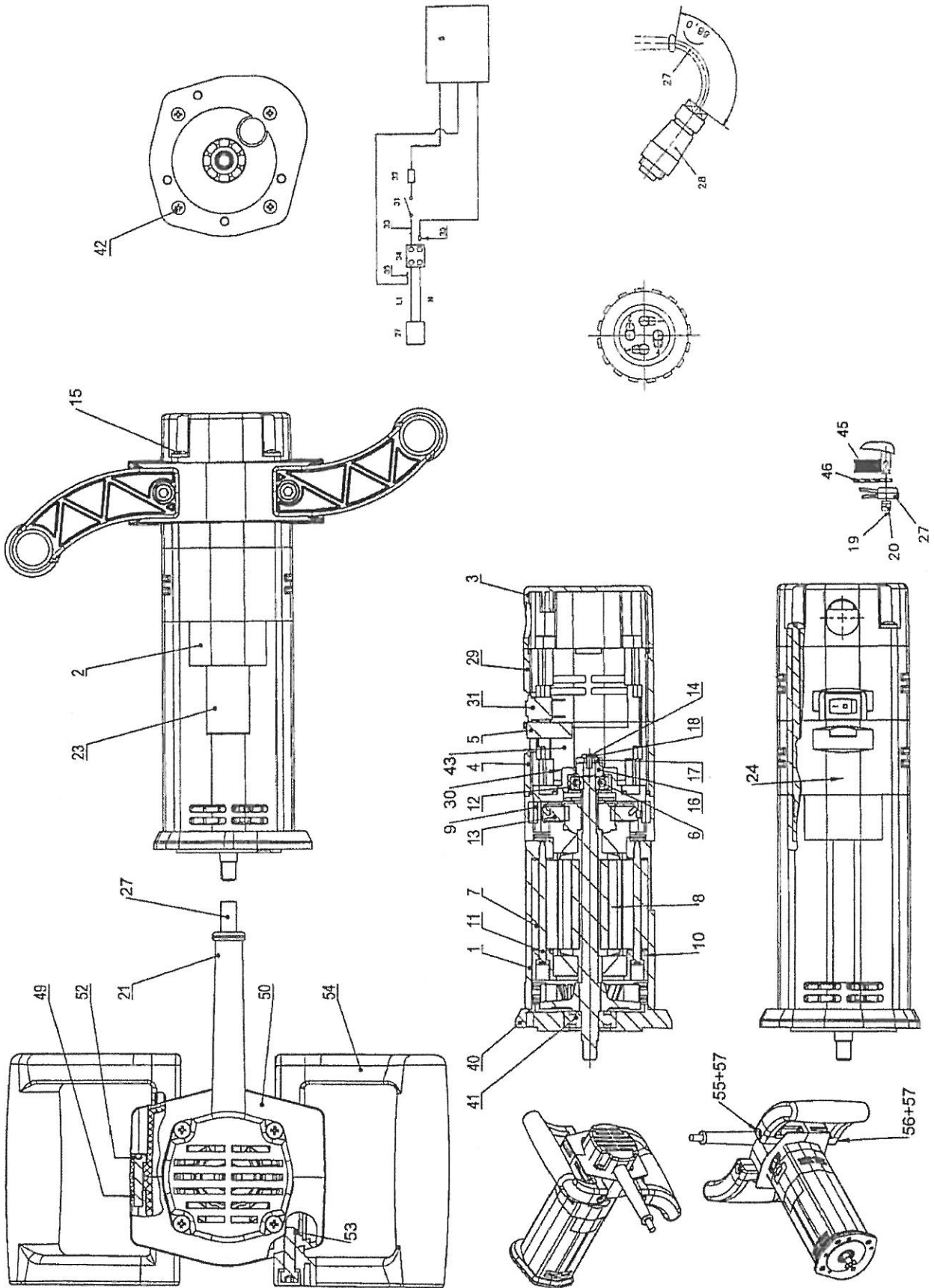
	Seite Page
GFX 3.0	2
GFX 3.0 Motor	4
Service, Kundendienst Servicing, customer service	7



GFX 3.0

Pos. Item No.	Code Part No.	Stück Quant.	Bezeichnung Description	Pos. Item No.	Code Part No.	Stück Quant.	Bezeichnung Description
1	790 144 171	1	Getriebegehäuse Gearbox housing	30	790 044 131	1	Stützplatte Retaining plate
2	790 044 102	1	Lagerflansch Bearing flange	31	542 500 314	2	Scheibe Washer
3	790 144 162	1	Skalring Scale ring	32	305 501 424	2	Zylinderschraube M12x30 Cylinder head screw M12x30
4	790 144 163	1	Exzenterring Excentric ring	33	790 044 155	1	Rändelhohlschraube M8x20 Knurled knob screw M8x20
5	790 144 152	1	Schraubstockgehäuse Vice housing	34	790 144 167	1	T-Nutenschraube T-bolt
6	790 144 174	1	Gleitspannbacke links Clamping jaw left	35	790 144 165	1	Anschlag Stopper
7	790 144 175	1	Gleitspannbacke rechts Clamping jaw right	36	790 144 120	1	Kreuzgriff Slar handle
8	790 144 200	1	Edeleislerhspannaufsatz kpl. Stainless steel set of caps complete	37	790 044 191	1	Mutter Spezial Nut special
9	790 144 158	1	Schraubstockspindel Vice spindle	38	790 044 192	1	Scheibe Spezial Washer special
10	790 144 156	1	Schraubstockplatte Vice end plate	39	790 041 208	1	Klemmbuchse Clamp bush
11	790 144 172	2	Stellring Vice spindle adjusting ring	40	445 001 003	1	Gewindestift M4x4 Set screw M4x4
12	790 048 251	1	Sicherungsscheibe Ø12 Retaining ring Ø12	41	307 001 164	7	Linsenschraube M5x12 Countersunk head screw M5x12
13	790 048 252	1	Handrad Hand wheel	42	610 110 017	2	Rillenkugellager Groove ball bearing
14	307 001 269	2	Linsenschraube M8x20 Countersunk head screw M8x20	43	790 041 207	1	INA Dichtung GR 24x32x4 Warm shaft oil seal GR 24x32x4
15	445 201 213	2	Gewindestift M6x10 Set screw M6x10	44	790 044 121	2	Anschlagbolzen Stop pin
16	566 320 422	1	Kerbstift 8x25 Grooved pin 8x25	45	790 144 126	1	Dichtung zu Motor Motor gasket
17	565 000 116	1	Passfeder A4x4x14 Fitting key A4x4x14	46	553 955 080	4	Sicherungsscheibe Locking washer
18	790 044 157	1	Filzstreifen 5/6,5x460 Felt strip 5/6,5x460	47	790 144 420	1	Getriebegehäuse komplett Gearbox housing complete
19	790 044 156	1	Filzstreifen 5/6,5x740 Felt strip 5/6,5x740	48	790 041 209	1	O-Ring 42x1 O-Ring 42x1
20	790 144 161	1	Halter Laser Holder for laser	49	621 441 107	1	Dichtung 7x16x1 Retentive washer 7x16x1
21	311 400 312	1	Verschlusschraube M10x1,0 Screw plug M10x1,0	50	790 041 191	1	Ölstopfen Oil plug
22	790 142 125	1	Indicut Indicut	51	445 201 213	1	Gewindestift M6x10-45H Set screw M6x10-45H
23	790 142 479	1	Plexiglas Plexiglas	52	790 144 193	1	Arbeitsspindel Work spindle
24	305 505 166	2	Zylinderschraube M5x16 Cylinder head screw M5x16	53	790 041 186	1	Passfeder Fitting key
25	554 990 213	1	Druckbutzen 6x10 Pin 6x10	54	554 307 017	1	Passscheibe 17x24x1,0 Spacer 17x24x1,0
26	790 044 134	2	Rillenkugellager Groove ball bearing	55	790 041 208	1	Klemmbuchse Clamp bush
27	790 021 109	1	Scherstift 4x17 Shearing pin 4x17	56	610 102 017	1	Rillenkugellager Groove ball bearing
28	790 044 129	1	Schieber Slide	57	790 144 198	1	Lagerdeckel Bearing cover
29	790 044 132	2	Druckfeder Pressure spring	58	305 801 163	3	Zylinderschraube M5x10 Cylinder head screw M5x10

GFX 3.0 Motor



Pos. Item No.	Code Part No.	Bezeichnung Description	Stück Quant.
36	790 144 540	Bürstenhalter Brush holder	2
37	790 144 541	Blindniet Blind rivet	4
38	790 144 542	Federring Washer spring	2
40	790 144 543	Motorflansch Motor flange	1
41	790 144 544	Rillenkugellager Grooved ball bearing	1
42	790 144 545	Blechschraube 3,5x25 Tapping screw 3,5x25	4
43	790 144 546	Filtermatte Zwischenstück Filter mat adaptor	2
45	790 144 547	Filtermatte Schalterkappe Filter mat switch cap	1
46	790 144 548	Druckrahmen Pressure frame	1
49	790 144 549	Sechskantmutter M5 Hexagon nut M5	4
51	790 144 550	Griffscheibe Handle adapter	2
52	790 144 551	Befestigungsschraube M5x25 Fixing screw M5x25	4
53	790 144 552	Vierkantmutter M6 Square nut M6	4
54	790 144 553	Griff Handle	2
55	790 144 554	Befestigungsschraube M6x30 Fixing screw M6x30	2
56	790 144 555	Befestigungsschraube M6x25 Fixing screw M6x25	2
57	790 144 556	Scheibe Washer	4
60	790 144 557	Stirnrad Spur wheel	1

Pos. Item No.	Code Part No.	Bezeichnung Description	Stück Quant.
17	790 144 520	Ringmagnet Ring magnet	1
18	790 144 521	Scheibe Washer	1
19	790 144 522	Blechschraube 3,5x13 Tapping screw 3,5x13	2
20	790 144 523	Kabelbride Cable bride	1
21	790 144 524	Schutzschlauch Protective hose	1
23	790 144 525	Leistungsschild 230 V Rating plate 230 V	1
	790 144 526	Leistungsschild 120 V Rating plate 120 V	1
24	790 144 527	Drehzahlschild Speed range plate	1
26	790 144 528	Glasseidenschlauch Fiber glass hose	1
27	790 144 529	Zuleitungskabel 230 V Feed cable 230 V	1
	790 144 530	Zuleitungskabel 120 V Feed cable 120 V	1
28	790 144 531	Stecker 230 V Plug 230 V	1
	790 144 532	Stecker 120 V Plug 120 V	1
29	790 144 533	Zwischenstück ohne Pot. Adapter without pot.	1
30	790 144 534	Lagergummi Rubber bearing	1
31	790 144 535	Schalter Switch	1
32	790 144 536	Flachstecker Flat-ping plug	1
33	790 144 537	Litze komplett Strand complete	1
34	790 144 538	Lüsterklemme Insulation screw joint	1
35	790 144 539	Aderendhülse Cable end sleeve	2

Pos. Item No.	Code Part No.	Bezeichnung Description	Stück Quant.
1	790 144 500	Gehäuse Housing	1
2	790 144 501	Abdeckung Cover	2
3	790 144 502	Kappe Cap	1
4	790 144 503	Zwischenflansch Connection flange	1
5	790 144 504	Elektronik mit Pot. 230 V digital Electronic with pot. 230 V digital	1
	790 144 505	Elektronik mit pot. 120 V digital Electronic with pot. 120 V digital	1
6	790 144 506	Rillenkugellager Grooved ball bearing	1
7	790 144 507	Stator 230 V Stator 230 V	1
	790 144 508	Stator 120 V Stator 120 V	1
8	790 144 509	Anker mit Lüfter 230 V Rotor with aerator 230 V	1
	790 144 510	Anker mit Lüfter 120 V Rotor with aerator 120 V	1
9	790 144 511	Federring Washer ring	2
10	790 144 512	Lüfterabdeckung Aerator cover	1
11	790 144 513	Blechschraube 3,9x68 Tapping screw 3,9x68	2
12	790 144 514	Dämmring Insulating ring	1
13	790 144 515	Kohle 230 V Carbon 230 V	2
	790 144 516	Kohle 120 V Carbon 120 V	2
14	790 144 517	Senkschraube M3x8 Counter sunk screw M3x8	1
15	790 144 518	Ls.-Bl. Schraube 4,8x120 Fillister head screw 4,8x120	4
16	790 144 519	Stützring Support ring	1

Service, Kundendienst | Servicing, customer service

Für das Bestellen von Ersatzteilen und die Behebung von Störungen wenden Sie sich bitte direkt an unsere für Sie zuständige Niederlassung.

Für die Ersatzteilbestellung geben Sie bitte folgende Daten an:

- Maschinentyp: GFX 3.0
- Ersatzteilbezeichnung
- Code

For ordering spare parts and for the resolution of faults, please contact your branch office directly.

Please provide the following information when ordering spare parts:

- Machine type: GFX 3.0
- Spare parts description
- Part No.

Orbitalum Tools GmbH

Beratung und Verkauf:

Tel. +49 (0) 77 31 / 792-0

Fax +49 (0) 77 31 / 792-524

tools@orbitalum.com

www.orbitalum.com

An ITW Company

Werk:

Division Orbitalum

Josef-Schüttler-Straße 17

78224 Singen

Deutschland

790 144 757_00/01 (08.10)

© Orbitalum Tools GmbH

D-78224 Singen 2010

Printed in Germany