

Ersatzteilliste Spare parts list

Rohrtrenner
Pipe Cutter

SCORP 220 Plus
SCORP 360



Code 790 014 756

Maschinen-Nr.: / Machine-no.:

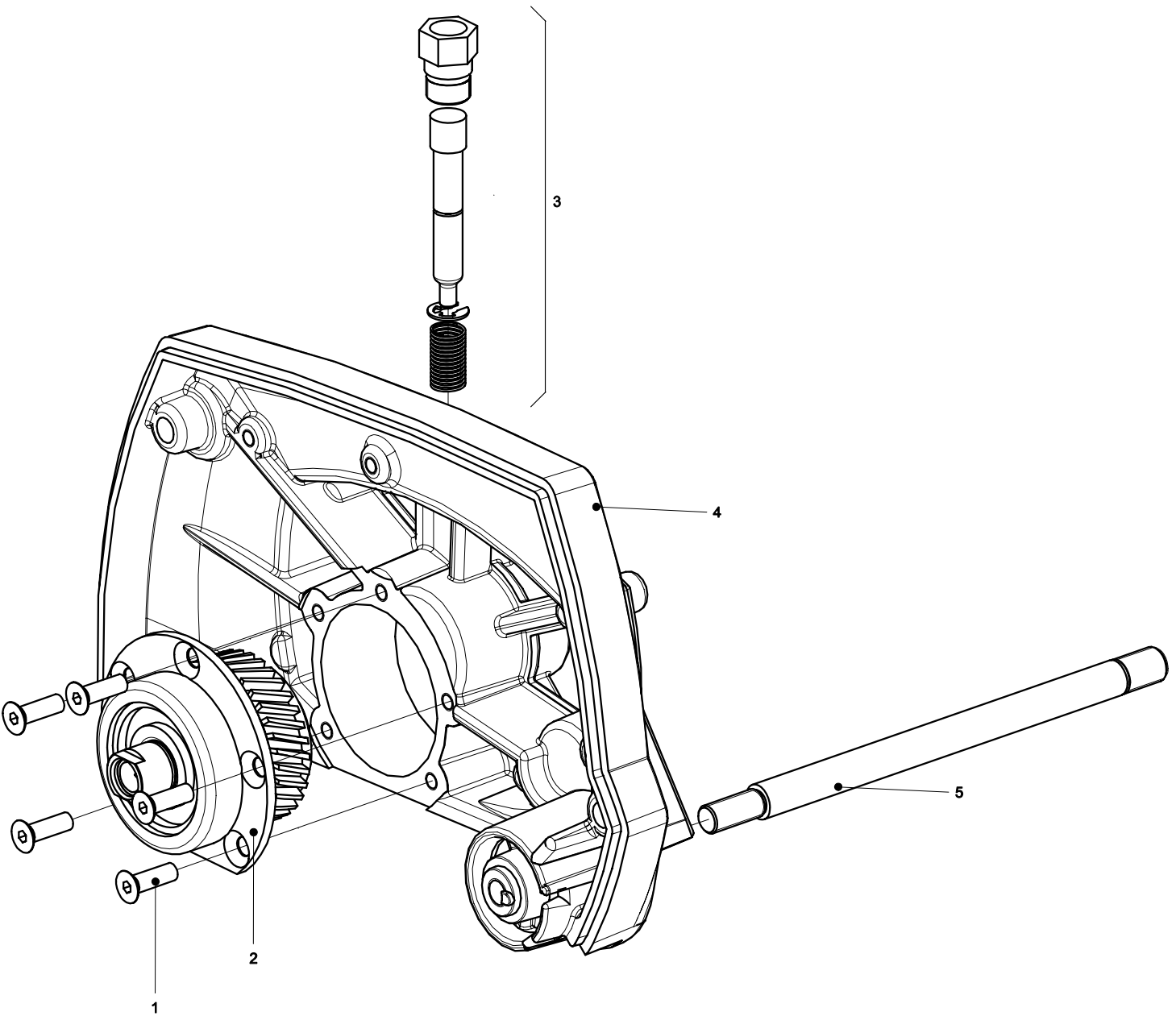
Alle Rechte, insbesondere das Recht der Vervielfältigung und Verbreitung sowie der Übersetzung, vorbehalten. Vervielfältigungen oder Reproduktionen in jeglicher Form (Druck, Fotokopie, Mikrofilm oder Datenerfassung) bedürfen der schriftlichen Genehmigung durch die Orbitalum Tools GmbH.

All rights reserved (in particular, the rights regarding reproduction, distribution and translation). Reproduction in any form (print, photocopy, microfilm or data storage) requires written permission from Orbitalum Tools GmbH.

Inhaltsverzeichnis

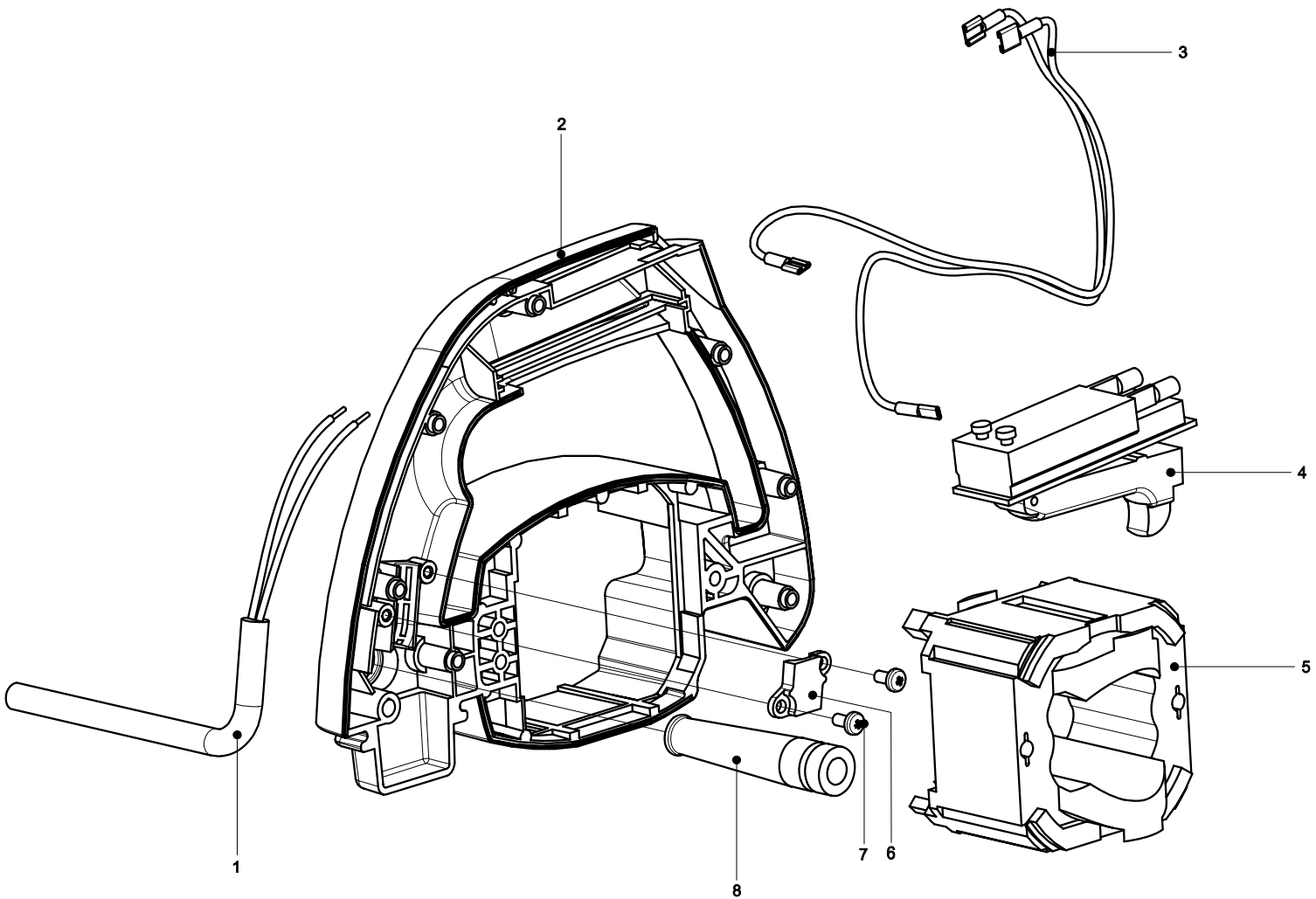
Table of contents

	Seite Page
Getriebe/Gearing box	2
Bedienungsgriff linke Seite/Handle left	4
Bedienungsgriff rechte Seite/Handle right	6
Bedienungsgriff komplett/Handle complete	8
Spanneinheit kompl./Clamping unit complete	10
Motor/Motor	12
Beweglicher Blattschutz/Blade guide	14
Sägeblatt-Aufbau/Blade assembly	16
Service, Kundendienst/Servicing, customer service	19



2 Getriebe/Gearing box

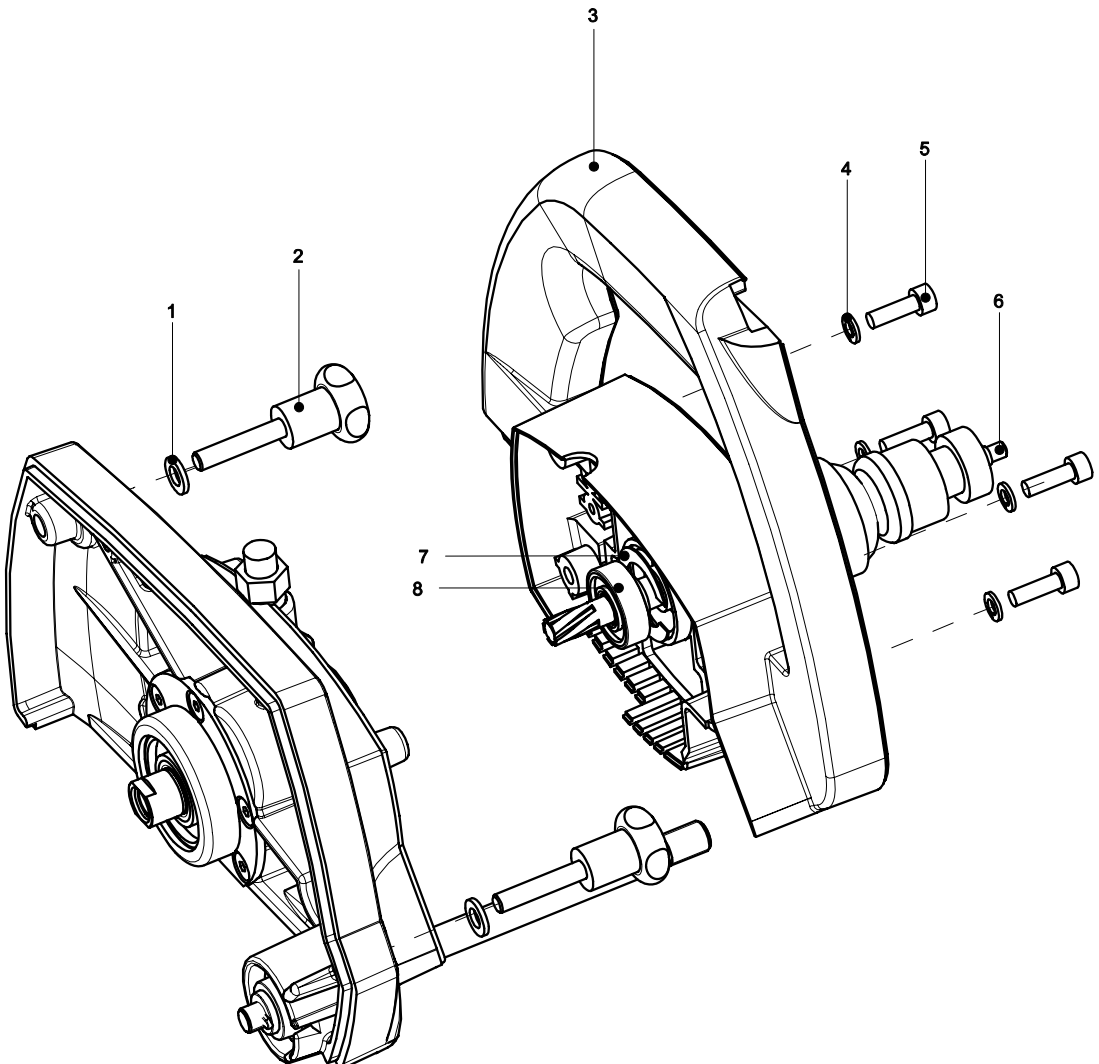
Pos. Item No.	Code Part Number	Stück Quan.	Bezeichnung Description
1	30 2305 166	5	Senkschraube M5 x 16 Countersink M5 x 16
2	790 014 157	1	Zahnrad mit Flansch komplett Gear with flange complete
3	790 014 200	1	Riegelbolzen komplett Twistlock complete
4	790 014 237	1	Gehäuse Housing
5	790 014 242	1	Hauptachse Principal axis



4 Bedienungsgriff linke Seite/Handle left

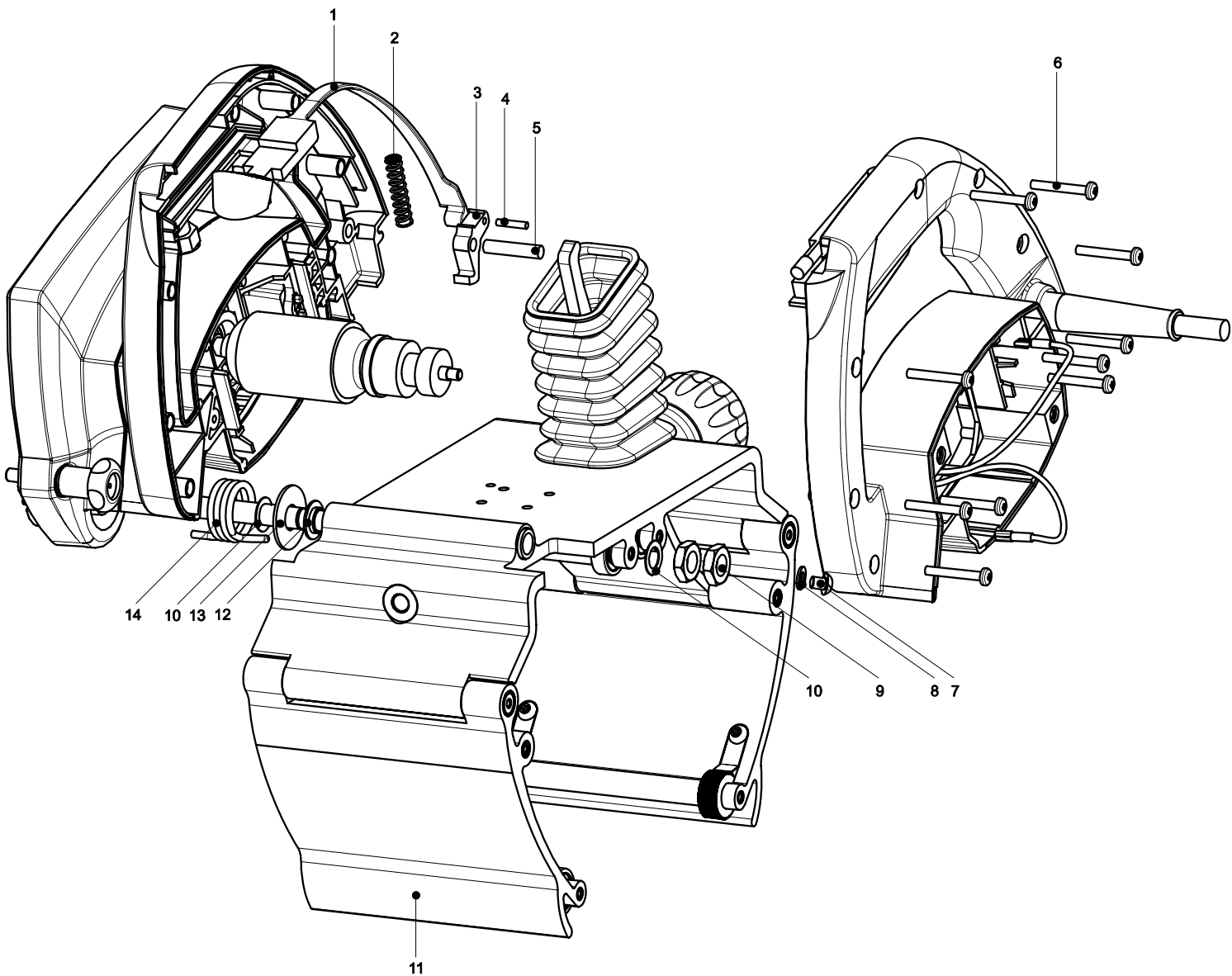
Pos. Item No.	Code Part Number	Stück Quan.	Bezeichnung Description
1	790 041 282	1	Kabel mit Stecker 230 V Cable with plug 230 V
	790 014 169	1	Kabel mit Stecker 115 V Cable with plug 115 V
2	790 014 146	1	Griffschale Motorseite Handle housing motor side
3	790 014 168	1	Kabelsatz zu Motor Cable set for motor
4	790 014 161	1	Schalter 110 / 230 V Switch 110 / 230 V
5	790 014 173	1	Stator 230 V, 50/60 Hz
	790 014 174	1	Stator 115 V, 50/60 Hz
6	790 014 127	1	Kabelschelle Cable clamp
7	790 014 141	2	Blehschraube 4x8 Tapping screw 4x8
8	790 044 416	1	Schutzschlauch zu Kabel Hose for cable

6 Bedienungsgriff rechte Seite/Handle right

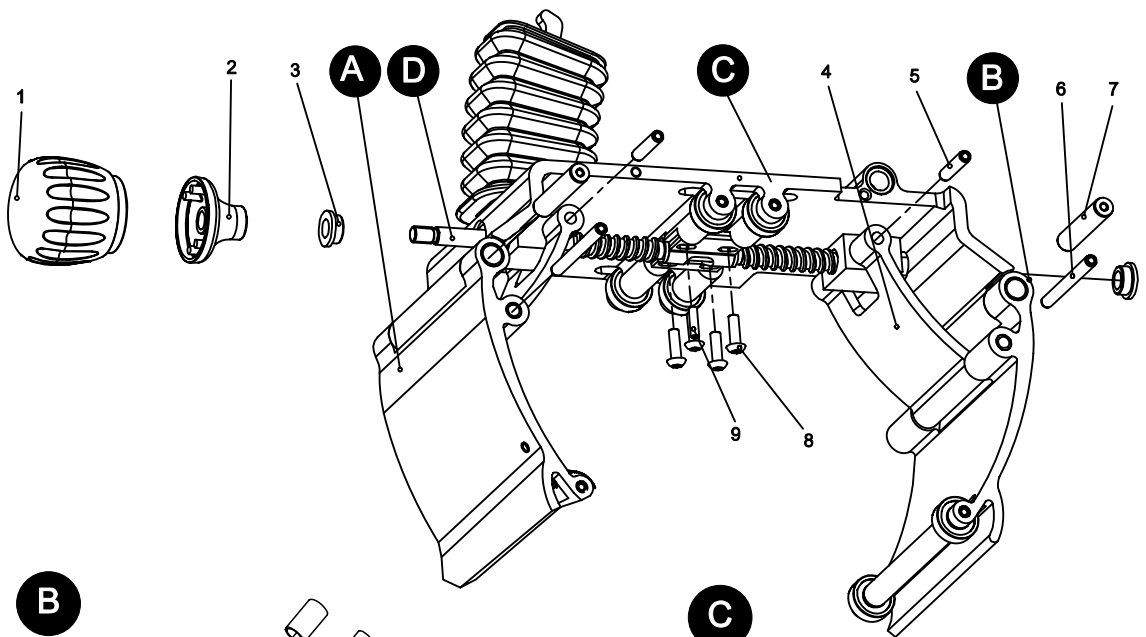
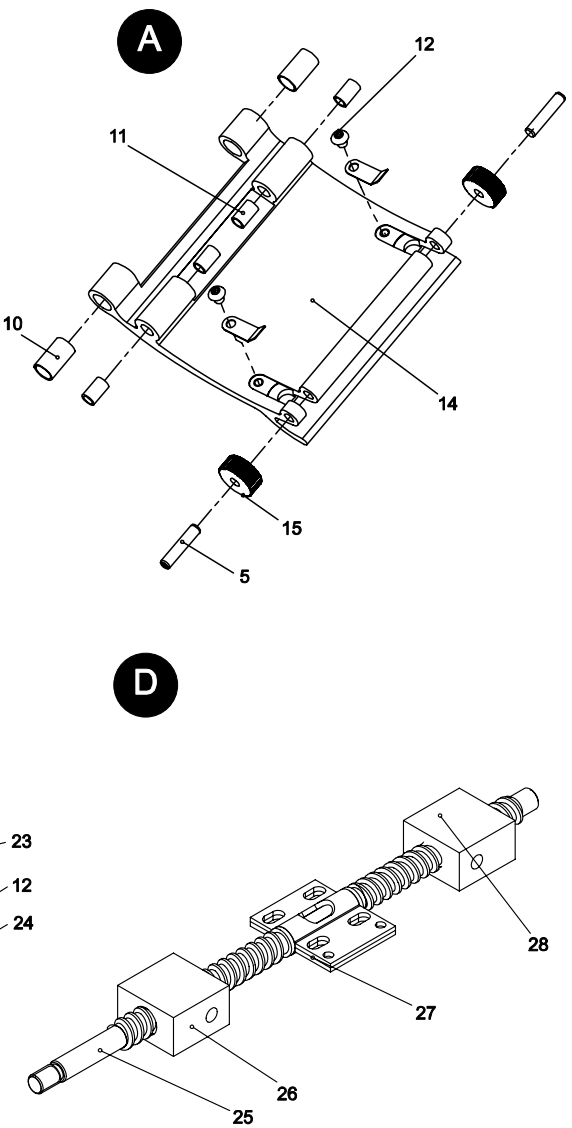


Pos. Item No.	Code Part Number	Stück Quan.	Bezeichnung Description
1	790 014 235	2	Unterlagsscheibe Washer
2	790 014 201	2	Rändelschraube Knurled screw
3	790 014 144	1	Griffschale Flanschseite Handle housing flange-side
4	55 3055 410	4	Federring Washer spring
5	30 5505 166	4	Zylinderschraube M5x16 Cylinder head screw M5x16
6	790 014 163	1	Rotor 230 V, 50/60 Hz
	790 014 164	1	Rotor 115 V, 50/60 Hz
7	790 014 129	1	Scheibe geschlitzt Washer, slotted
8	61 0810 010	1	Rillenkugellager Grooved ball bearing

8 Bedienungsgriff komplett/Handle complete

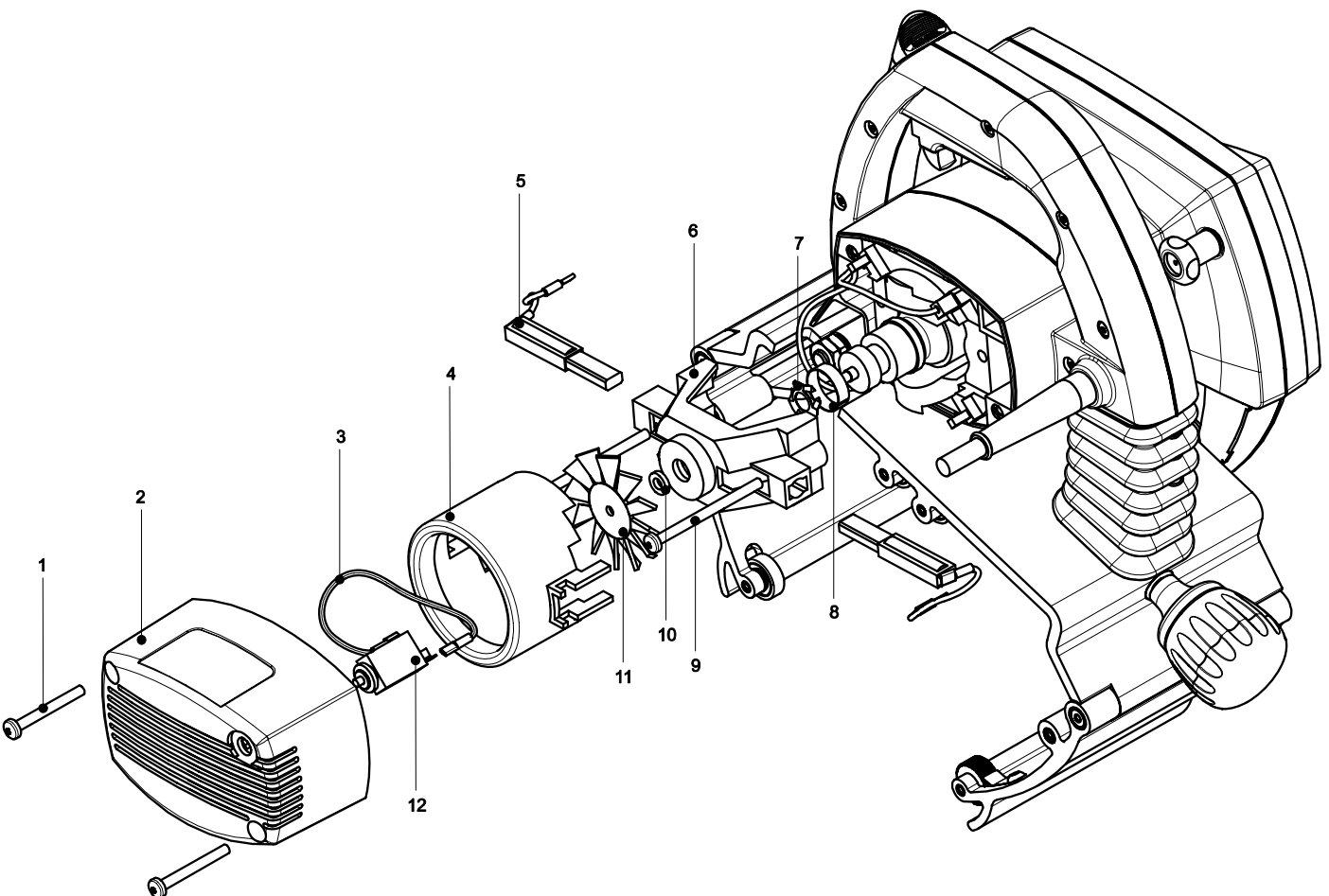


Pos. Item No.	Code Part Number	Stück Quan.	Bezeichnung Description
1	790 014 142	1	Feststellknopf Knob
2	790 014 153	1	Druckfeder 0,6x9,5x38 Pressure spring 0,6x9,5x38
3	790 014 226	1	Arretierhebel Stop lever
4	790 014 229	1	Zylinderstift 3x16 Parallel pin 3x16
5	56 5800 424	1	Zylinderstift 6x30 Parallel pin 6x30
6	790 014 228	10	Blechschraube Tapping screw
7	30 7001 161	1	Linsenschraube M5x6 Countersunk head screw M5x6
8	54 2505 310	1	Scheibe Washer
9	50 0505 413	2	Sechskantmutter M10x1 Hexagon nut M10x1
10	790 014 227	2	Passscheibe Shim ring
11	790 014 156	1	Rohrspanner komplett Pipe tension jack
12	790 014 232	1	Flanschlager Flange bearing
13	790 014 233	1	Beilagscheibe Washer
14	790 014 234	1	Torsionsfeder Torsion spring



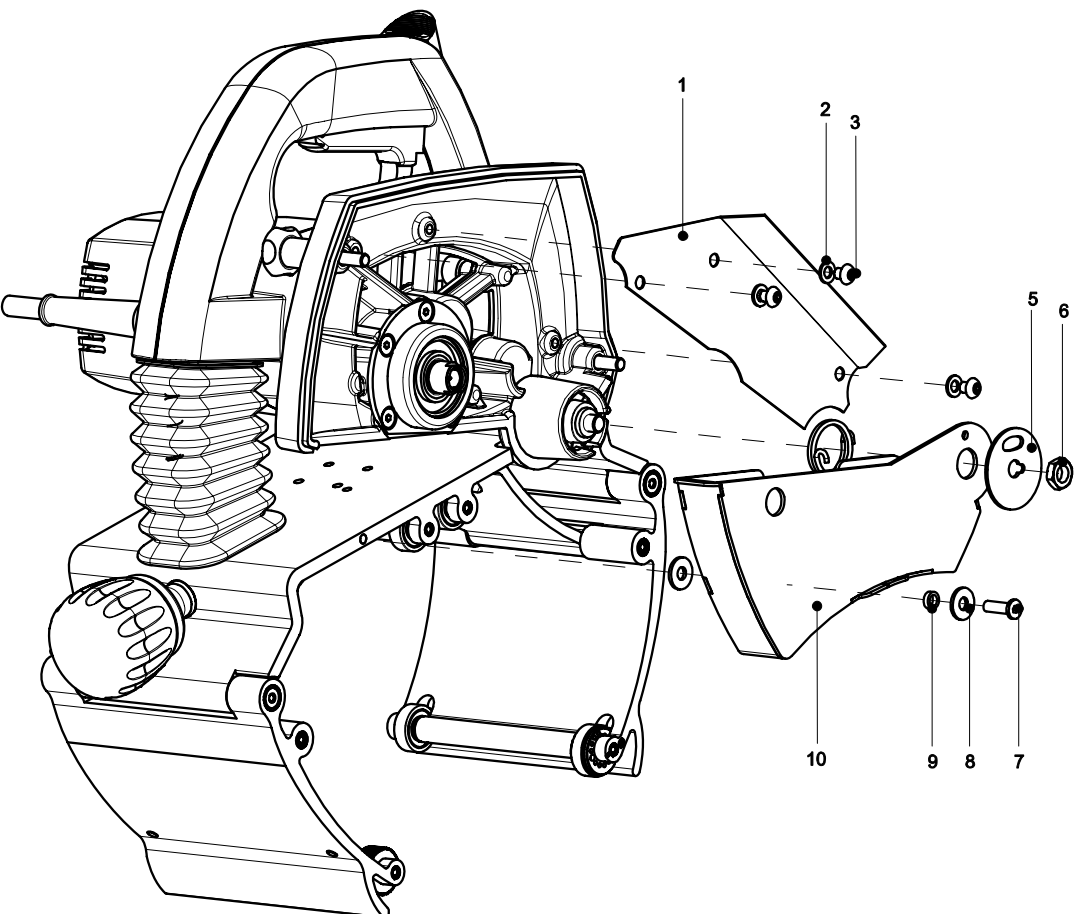
Pos. Item No.	Code Part Number	Stück Quan.	Bezeichnung Description
1	790 014 222	1	Zustellgriff Knob
2	790 014 218	1	Abdeckung zu Zustellgriff Knob protection
3	790 014 217	1	Mutter zu Zustellgriff Nut for knob
4	790 014 216	2	Zugplatte zu Klemmung Plate for clamp
5	790 014 205	6	Zylinderstift 6x28 Parallel pin 6x28
6	790 014 221	4	Zylinderstift 6x60 Parallel pin 6x60
7	790 014 220	4	Zylinderstift 10x50 Parallel pin 10x50
8	30 7001 166	4	Linsenschraube M5x16 Fillister head screw M5x16
9	790 014 219	1	Spannstift 4x16 Spring pin 4x16
10	790 014 209	4	Gleitlager Slide bearing
11	790 014 208	8	Gleitlager Slide bearing
12	30 7001 161	2	Linsenschraube M5x6 Fillister head screw M5x6
14	790 014 211	1	Klemmung Links Clamping left
15	790 014 202	2	Führungsrad Guide wheel

Pos. Item No.	Code Part Number	Stück Quan.	Bezeichnung Description
16	790 014 238	1	Verstelleinheit Adjusting mechanism
17	790 014 210	1	Klemmung Rechts Clamping right
18	790 014 204	6	Kugellager Ball bearing
19	790 014 203	2	Gleitlagerbuchse Slide bearing bushing
20	790 014 207	1	Grundplatte Base plate
21	790 014 206	1	Klinke Ratchet
22	30 2301 166	2	Senkschraube M5x16 Counter sunk screw M5x16
23	790 014 154	1	Balg Bantling
24	790 014 158	1	Platte 45x63 Plate 45x63
25	790 014 215	1	Gewindespindel Threaded spindle
26	790 014 212	1	Mutter Nut
27	790 014 214	1	Befestigungsblech Fixing plate
28	790 014 213	1	Zustellmutter Nut



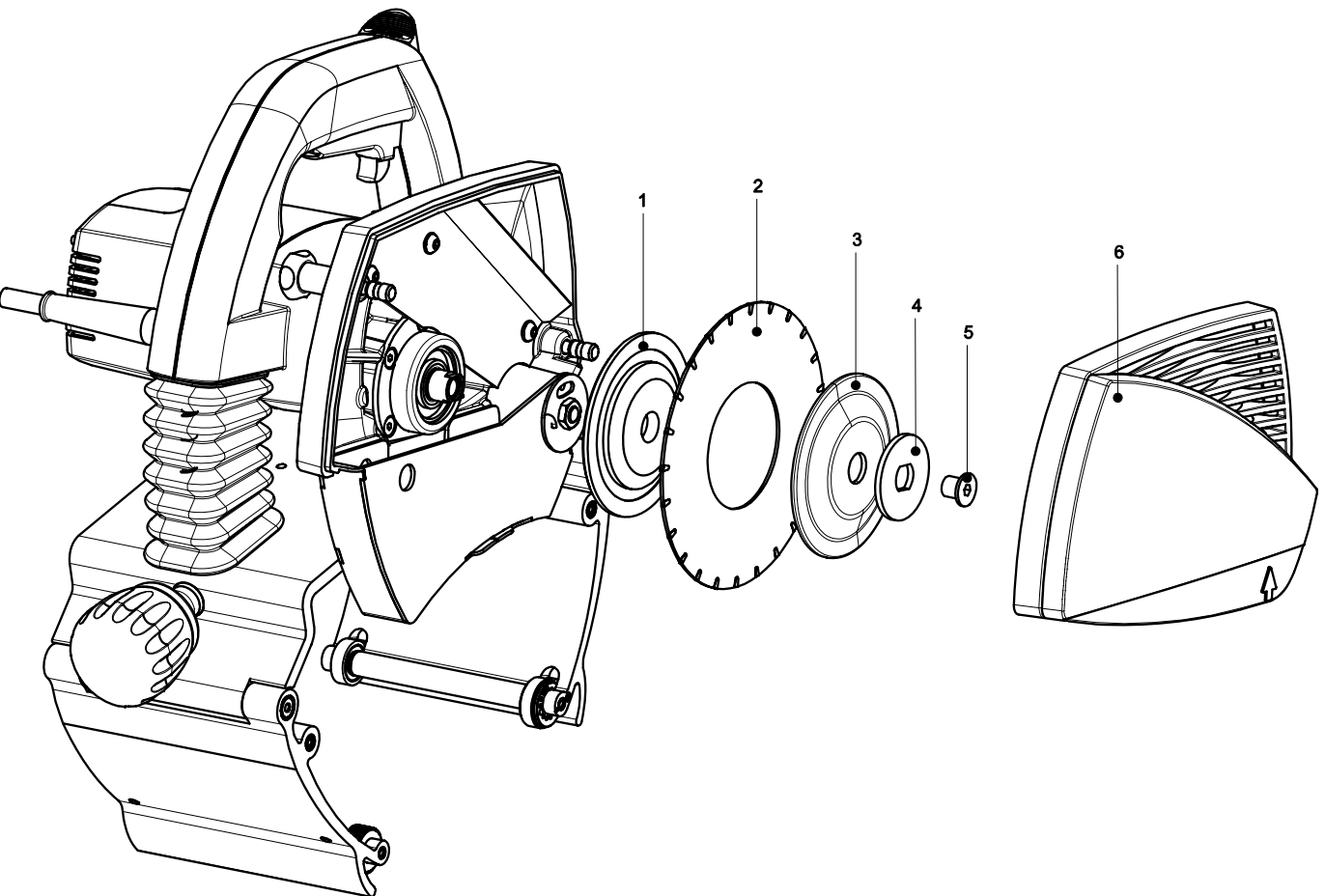
Motor/Motor

Pos. Item No.	Code Part Number	Stück Quan.	Bezeichnung Description
1	25 8007 236	2	Blehschraube Tapping screw
2	790 014 167	1	Motor-Endkappe Motor end cap
3	790 014 223	1	Kabel Cable
4	790 014 145	1	Lüftergehäuse Fan-casing
5	790 014 165	2	Kohlebürste 110 – 115 V Carbon brush 110 – 115 V
	790 014 166	2	Kohlebürste 230 V Carbon brush 230 V
6	790 014 139	1	Lagerhalter Bearing holder
7	790 014 135	1	Sicherungsring Retaining ring
8	790 014 133	1	Toleranzring Tolerance ring
9	790 014 171	2	Blehschraube 4,8x70 Tapping screw 4,8x70
10	790 014 137	1	Scheibe zu Lüfterflügel Washer for van wing
11	790 014 143	1	Lüfterflügel Van wing
12	790 014 239	1	Überlastschutz 5A Overload protection 5A
	790 014 240	1	Überlastschutz 8A Overload protection 8A



Beweglicher Blattschutz/Blade guide

Pos. Item No.	Code Part Number	Stück Quan.	Bezeichnung Description
1	790 014 236	1	Schutzblech Protective plate
2	54 2505 310	3	Scheibe Washer
3	30 7001 161	3	Linsenschraube M5x6 Fillister head screw M5x6
5	790 014 224	1	Druckscheibe Pressure disk
6	790 014 230	1	Arretiermutter Arresting nut
7	30 7001 166	1	Linsenschraube M5x16 Fillister head screw M5x16
8	790 014 225	1	Abstandshülse Sleeve
9	790 014 231	1	Nylon-Unterlegscheibe Nylon washer
10	790 014 241	1	Sägeblattabdeckung Saw blade cover



Sägeblatt-Aufbau/Blade assembly

Pos. Item No.	Code Part Number	Stück Quan.	Bezeichnung Description
1	790 014 132	1	Aufnahmescheibe Ø 90 Support disk Ø 90
2	Siehe Preisliste see price list	–	Sägeblatt Saw blade
3	790 014 116	1	Klemmscheibe Ø 90 Washer disk Ø 90
4	790 014 138	1	Formscheibe Ø 30 Washer Ø 30
5	790 014 333	1	Flachkopfschraube Flat head screw
6	790 014 241	1	Sägeblattabdeckung Saw blade cover

Service, Kundendienst/Service, customer service

Für das Bestellen von Ersatzteilen und die Behebung von Störungen wenden Sie sich bitte direkt an unsere für Sie zuständige Niederlassung.

Für die Ersatzteilbestellung geben Sie bitte folgende Daten an:

- Maschinen-Typ: **SCORP**
- Ersatzteilbezeichnung
- Code-Nr.

For ordering spare parts and for problem solving, please contact your branch office directly.

For ordering spare parts please give the following details:

- Machine-Type: **SCORP**
- Name of spare parts
- Part Number

Orbitalum Tools GmbH

Freibühlstraße 19
78224 Singen, Deutschland
Tel. +49 (0) 77 31 / 792-0
Fax +49 (0) 77 31 / 792-500
tools@orbitalum.com
www.orbitalum.com

An ITW Company

790 014 756_06/01 (03.08)
© Orbitalum Tools GmbH
D-78224 Singen 2008
Printed in Germany