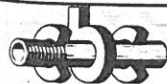
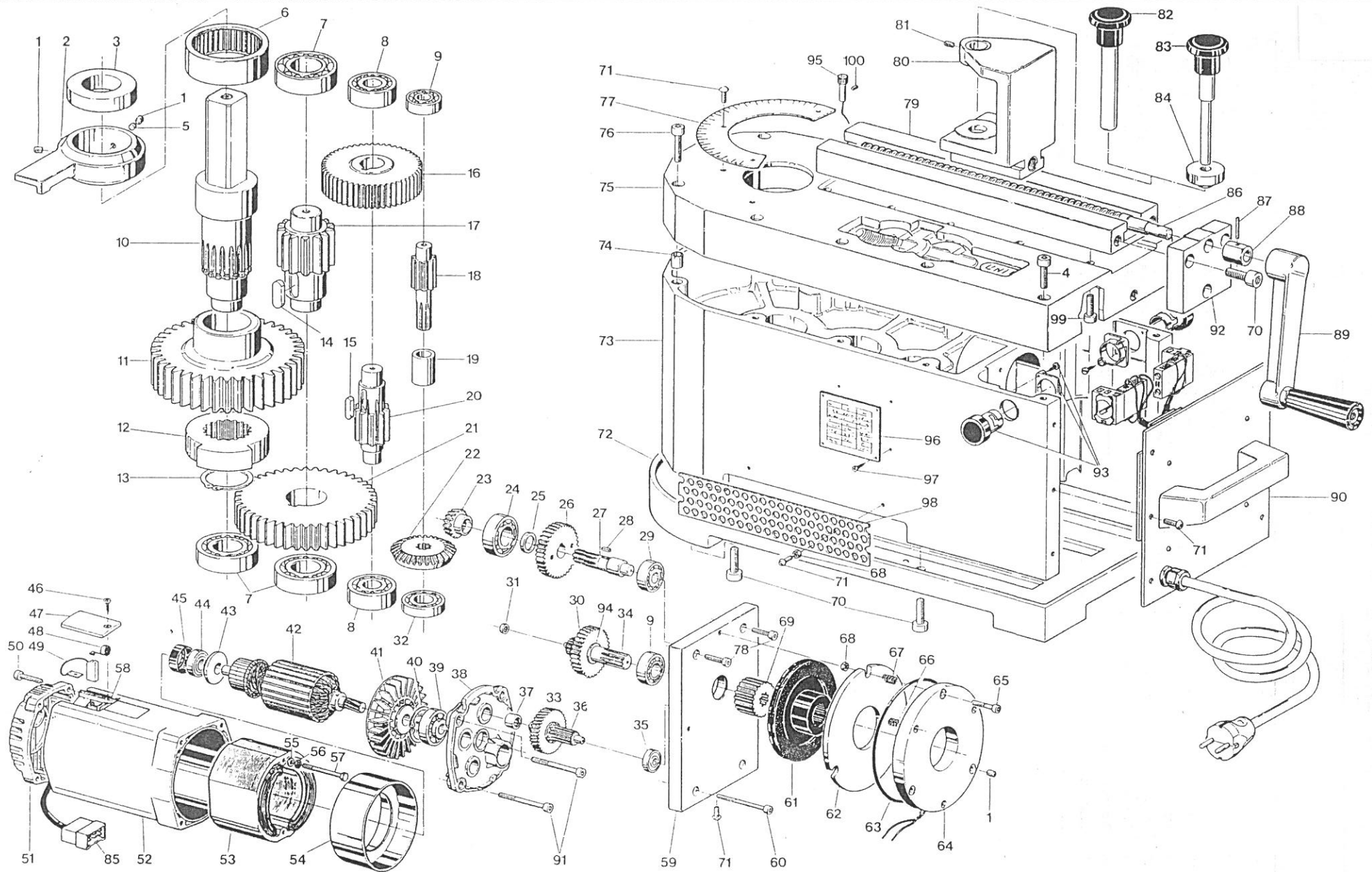


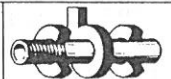
Part. Nr Part. No	Codice Code	Descrizione Description	Q.tà Quantity	Part. Nr Part. No	Codice Code	Descrizione Description	Q.tà Quantity
1	019017	Grano / Socket dowel	5	59	515349	Flangia riduttore / Reducer flange	1
2	210034	Anello di posizione / Position ring	1	60	015039	Vite / Screw	2
3	517025	Distanziale albero uscita / Outlet shaft spacer	1	61	007901	Disco ferodo freno / Ferodo brake disk	1
4	015007	Vite / Screw	2	62	008067	Piattello mobile freno / Movable brake cap	1
5	701018	Pastiglia frizione / Clutch pad	1	63	008070	Anello para polvere freno / Brake dust cover ring	1
6	001029	Cuscinetto / Bearing	1	64	008066	Corpo magnetico freno / Magnetic body of the brake	1
7	001021	Cuscinetto / Bearing	3	65	014015	Vite freno / Brake screw	3
8	001003	Cuscinetto / Bearing	2	66	005021	Molla tensione freno / Brake tensione spring	3
9	001001	Cuscinetto / Bearing	2	67	005022	Molla registro freno / Brake adjuster spring	3
10	544096	Albero uscita / Outlet shaft	1	68	002034	Dado per molla registro freno / Nut for brake adjuster spring	5
11	544095	Ingranaggio uscita / Outlet gear	1	69	008069	Mozzo calettato freno / Keyed hub of the brake	1
12	554002	Flangia innesto / Coupling flange	1	70	014012	Vite / Screw	6
13	023020	Anello / Ring	1	71	015046	Vite / Screw	14
14	020011	Chiavetta / Key	1	72	110052	Base scatola riduzione / Reduction box base	1
15	020009	Chiavetta / Key	1	73	110053	Scatola riduzione / Reduction box	1
16	544076	Corona / Crown gear	1	74	595086	Boccola / Bush	2
17	544094	Pignone condotto / Driven pinion	1	75	110054	Coperchio scatola riduzione / Reduction box cover	1
18	544286	Pignone uscita / Outlet pinion	1	76	015006	Vite / Screw	8
19	115004	Distanziale / Spacer	1	77	025020	Anello graduato / Graduated ring	1
20	544077	Pignone / Pinion	1	78	015009	Vite / Screw	2
21	544093	Corona / Crown gear	1	79	514030	Lardone per supporto controforma / Counterform support gib	1
22	534038	Corona conica / Ring bevel gear	1	80	220050	Supporto controforma / Counterform support	1
23	534024	Pignone conduttore / Driving pinion	1	81	019023	Grano / Socket dowel	2
24	001008	Cuscinetto / Bearing	1	82	000660	Perno supporto controforma / Counterform support pin	1
25	315009	Boccola / Bush	1	83	000453	Perno supporto controforma / Counterform support pin	1
26	544070	Corona uscita / Outlet crown gear	1	84	515183	Anello inferiore supporto controform. / Lower counterform support ring	1
27	544284	Albero calettato / Keyed shaft	1	85	008032	Connettore motore / Motor connector	1
28	020002	Chiavetta / Key	1	86	524017	Vite regolazione supporto controform. / Counterform support	1
29	001040	Cuscinetto / Bearing	1	87	018032	Spina / Pin	1
30	544068	Corona / Crown gear	1	88	515110	Esagono vite regolazione / Adjusting screw hexagon	1
31	001030	Cuscinetto / Bearing	1	89	000570	Braccio azionamento completo / Drive arm complete	1
32	001006	Cuscinetto / Bearing	1	90	000596.1	Scheda el. 220 V comp. di sensore e interruttori / 220 V electric card complete with sensor and switches	1
33	008060	Ingranaggio motore / Motor gear	1	91	015003	Vite / Screw	2
34	544285	Pignone calettato / Keyed pinion	1	92	515108	Flangia vite regolazione / Adjusting screw flange	1
35	001002	Cuscinetto / Bearing	1	93	008155	Interruttore completo di marcia / Switch complete with running device	2
36	544067	Pignone motore / Motor pinion	1	94	115002	Distanziale / Spacer	1
37	001030	Cuscinetto motore / Motor bearing	1	95	008125	Sensore / Sensor	2
38	008021	Flangia motore / Motor flange	1	96	025021	Targhetta / Name plate	1
39	008022	Cuscinetto motore / Motor bearing	1	97	027002	Chiodo / Tear rivet	4
40	008023	Seeger motore / Seeger motor	1	98	601004	Lamiera di protezione / Guard plate	1
41	008025	Ventola motore / Motor fan	1	99	015016	Vite / Screw	10
42	008020	Indotto con ventola motore / Rotor with motor fan	1	100	019007	Grano / Socket dowel	1
43	008050	Distanziale motore / Motor spacer	1		007900	Gruppo freno completo 220 V / 220 V complete brake unit	1
44	008051	Cuscinetto motore / Motor bearing	1		007001	Gruppo motore completo 220 V / 220 V complete motor unit	1
45	008052	Protezione cuscinetto motore / Motor bearing guard	1				
46	008029	Vite motore / Motor screw	1				
47	008028	Copricarboncini motore / Motor brush holders	2				
48	008057	Molla premispazzola motore / Motor brush spring	2				
49	008003	Spazzola motore / Motor brush	2				
50	015025	Vite motore / Motor screw	8				
51	008024	Calotta motore / Motor cap	1				
52	008055	Corpo motore / Motor casing	1				
53	008019	Induttore motore / Motor inductor	1				
54	008053	Anello distanziale motore / Motor spacer ring	1				
55	008030	Rondella motore / Motor washer	2				
56	008054	Rosetta motore / Motor washer	2				
57	008026	Vite motore / Motor screw	2				
58	008056	Portaspazzole motore / Motor brush	1				





UNI 60

CURVATUBI ELETTRICA UNIVERSALE
UNIVERSAL ELECTRIC PIPE BENDING MACHINE



Codice: 9200203.1
 Code: