

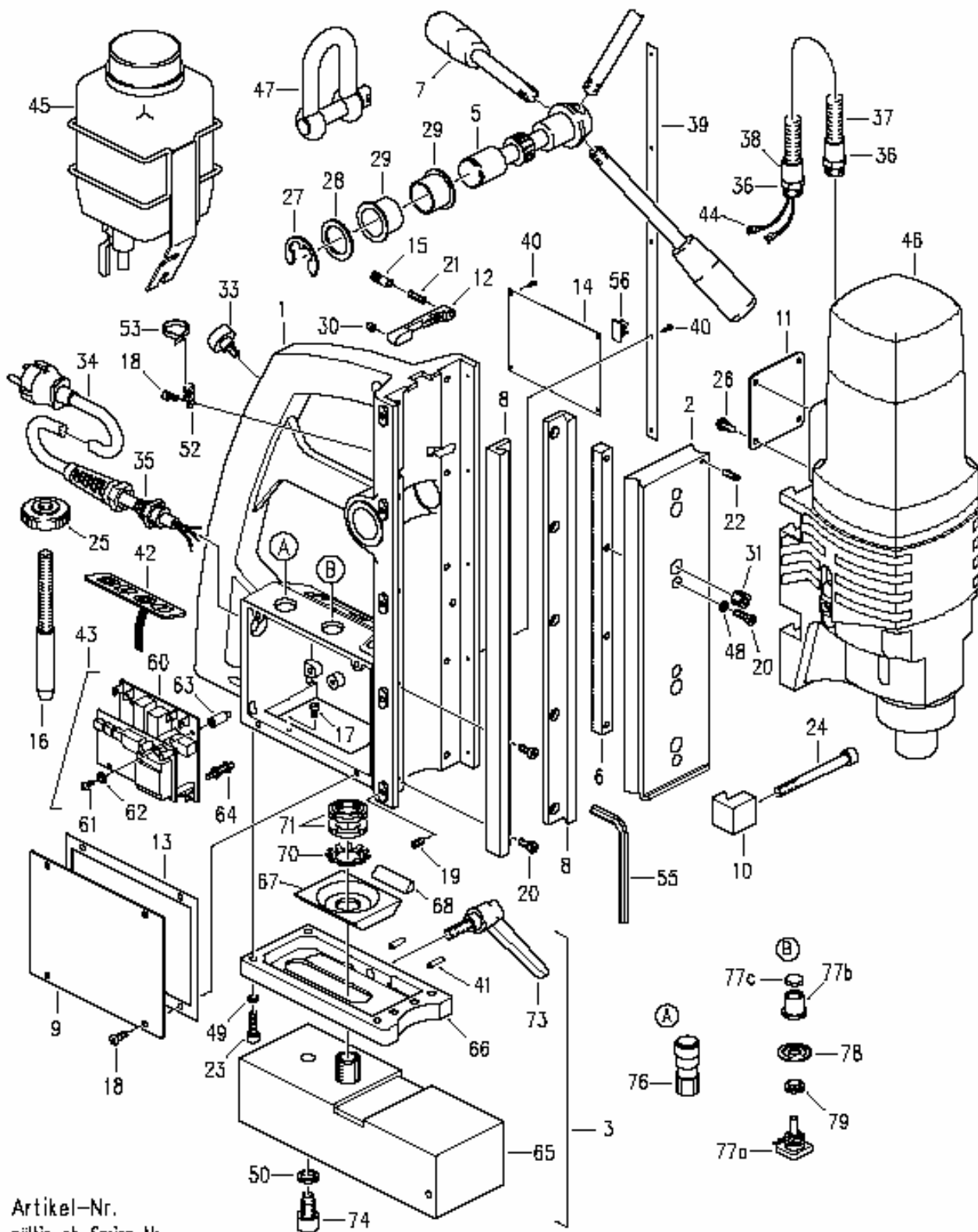
*Ersatzteilliste und Ersatzteilzeichnung
für ROTABEST Metallkernbohrmaschine 100 RL-E*

*Spare parts list and spare parts drawing for
ROTABEST Magnetic Core Drilling Machine 100 RL-E*

*Liste de pièces détachées et vue éclatée de la perceuse
ROTABEST 100 RL-E*



Ersatzteile / Spare Parts / Pièces de rechange



Artikel-Nr.
gültig ab Serien-Nr.

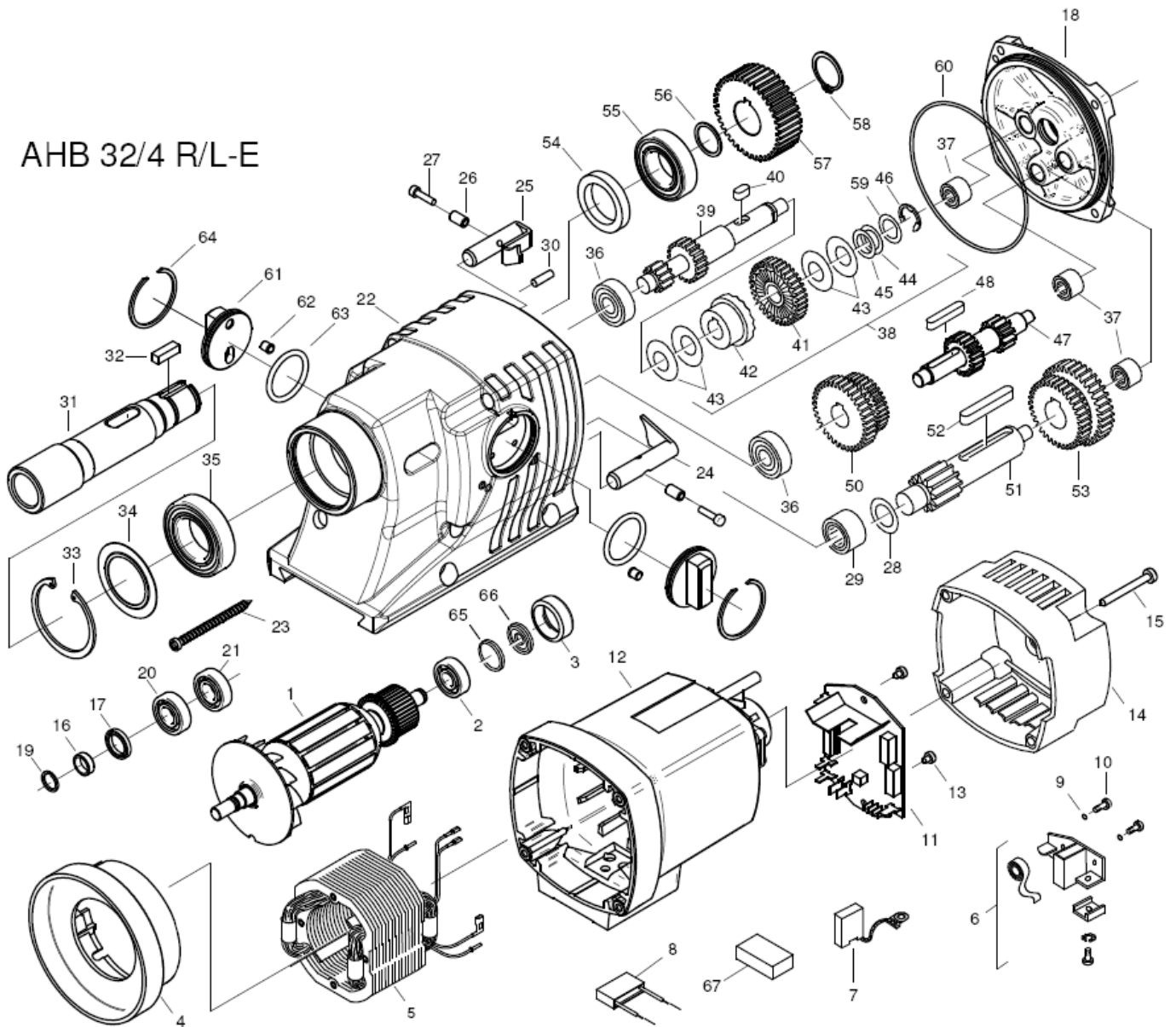
ROTABEST 100 RL-E

Änderungen vorbehalten

Pos.	Stck.	Art.-Nr.			
1	1	189852100	Ständergehäuse	housing	chassis
2	1	189852101	Schlitten	slide	glissoir
3	1	189601114	Magnetfuß kompl.	magnet foot	socle magnétique
5	1	189501072	Ritzelwelle	pinion shaft	arbre de pignon
6	1	189852102	Zahnstange	rack	crémaillère
7	3	189601074	Speichen kpl.	spoke	moyeux
8	2	189852103	Mess.Führungsschiene	brass guide rail,	lardon de glissière,
9	1	189480007B	Typenschild R100	plate R100	plaque de fabrication R100
10	2	189501076	Befestigungsstein	motor fixing part	fixation pour le moteur
11	1	189601101	Flanschstück R 23	flange piece R23	raccord à bride R23
12	1	189501078	Schieber	slide	coulissoir
13	1	189501084	Rahmendichtung	frame seal	joint d'assemblage
14	1	189480001A	Schild (Sicherheitshinweis)	plate (safety instructions)	plaquette de conseils de sécurité
15	1	189301079	Rändelmutter	knurled nut	écrou moleté
16	1	189852105	Stütze	support	support
17	1	189120410	Erdungsschraube	earthing screw	vis de mise à la terre
18	5	189090410	Gewindeschraube	shoulder bolt	vis filetée
19	5	189040510	Gewindestifte DIN 913 M5x10	set screw DIN 913 M5x10	vis filetée sans tête M5 x 10
20	14	189020512	Inbusschrauben M5x12 DIN 6912	hexagon socket screw M5x12	vis à tête M5x12
21	1	189040516	Gewindestifte DIN 913 M5x16	set screw DIN 913 M5x16	vis filetée sans tête M5 x 16
22	1	189030516A	Gewindestift DIN 915 M5x16	set screw DIN 915 M5x16	vis filetée sans tête M5 x 16
23	6	189010620	Inbusschrauben M5x40	hexagon socket screw M5 x 40	vis à tête M5 x 40
24	2	189010880	Inbusschrauben DIN 912 M8x80	hexagon socket screw	vis à tête DIN 912 M8x80
25	1	189601079	Rändelmutter	knurled nut	écrou moleté
26	4	189185516	Blehschrauben 5,5 x 16	tapping screw 5,5 x 16mm	vis 5,5 x 16 mm
27	1	189100019	Sicherungsscheibe 19 mm	lock washer	clip d'arrêt 19 mm
28	1	189112535	Passscheiben	washer	rondelle
29	2	189490503	Gleitlager	plain bearing	palier lisse
30	1	189301080	Federndes Druckstück	resilient thrust piece	membre de pression à ressorts
31	4	189041210	Gewindestifte DIN 91312x1,5x1,0	set screw	vis filetée sans tête
33	2	189601096	Rändelschraube	knurled screw	vis moletée
34	1	189480276	Anschlussleitung	supply cable 230 V	câble et prise 230 V
35	1	189490604	Knickschutz	protection sleeve	fil d'alimentation moteur
36	2	189490605	Verschraubung gerade	threaded joint	presse-étoupe
37	1	189852106	Elast. Kabelführung	flexible cable guiding	gaine cannelée
38	1	189490608	Dichtung	seal	joint
39	1	189480010	Skala	scale	graduation
40	9	189172050	Kerbnagel	grooved drive stud	clou cannelé
41	2	189160416	Spannstifte 4x16	dowel pin 4x16	goupille 4 x 16
42	1	189491010	Folientastatur	key pad	clavier à effleurement
43		189411081.110	Leiterplatte 110 Volt	printed circuit board 110 Volt	carte électronique 110 V
43	1	189411081	Leiterplatte 230 Volt	printed circuit board 230 Volt	carte électronique 230 V
44	1	189852109	Satz Litze	set of flexible cord	fil d'alimentation moteur
45	1	18104	Kühlmittelbehälter kompl.	coolant unit complete	réservoir de produit réfrigérant
46	1	18037	Motor AHB 32/4 RL-E	Motor AHB 32/4 RL-E	moteur AHB 32/4 RL-E
46		18037.110	Motor AHB 32/4 RL-E	Motor AHB 32/4 RL-E	moteur AHB 32/4 RL-E
47	1	189852108	Schäkel	shackle	manille
48	4	189060005	Federring	lock washer	rondelle élastique
49	6	189060006	Federring	lock washer	rondelle élastique
50	1	189060012	Federring	lock washer	rondelle élastique
52	1	189490606	Befestigungsstück	fastening	élément de fixation
53	1	189490607	Kabelbinder	lacing cord	attache de câble
55	1	189480020	Sechskant-Stiftschlüssel	hexagon wrench key	clé mâle normale
56	1	189480021	Plastik clip	plastic clip	clip en plastique

61	2	189411080-A	Gewindeschraube	shoulder bolt	vis filetée
62	2	189411080-B	U Scheibe	U-disk	rondelle
63	2	189411080-C	Abstandshalter	spacer	douille d'écartement
64	2	189411080-D	Abstandshalter PVC	spacer PVC	douille d'écartement en C.P.V.
65	1	189411027	Magnetfuss	magnet foot	socle magnétique
66	1	189601105	Zwischenplatte	intermediate plate	plaque intermédiaire
67	1	189601109	Keilplatte	key plate	clavette
68	1	189601110	Keil	key	clavette
70	1	189601107	Sicherungsscheibe	lock washer	rondelle de sécurité
71	2	189601108	Nutmutter	groove nut	écrou cylindrique à gorge
73	1	189601106	Verstellbarer Klemmhebel	adjustable clamp lever	levier de fixation réglable
74	1	189601113	Zylinderschraube	socket cap screw	vis cylindrique
76	1	189491701	Taster für Linkslauf	push button for lefthand rotation	interrupteur pour rotation gauche
77a	1	189612023	Drehwiderstand	pre-set potentiometer	résistance
77b	1	189491702	Knopf	knob	commutateur
77c	1	189491703	Abdeckung für Knopf	Cover for knob	revêtement d'interrupteur
78	1	189491704	Scala	scale	graduation
79	1	189491705	Kappe	cap	capuchon

AHB 32/4 R/L-E



03/09

Änderungen vorbehalten!

Pos.	Art.Nr.	Menge			
1	189813055.110	1	Anker 110 V	armature, compl. 110 V	Induit compl. 110 V
1	189813055	1	Anker 230 V	armature, compl. 230 V	Induit compl. 230 V
2	189622011	1	Rillenkugellager 6000.2Z	deep groove ball bearing	Roulement à bille 6000.2Z
3	189622013	1	Lagerkappe	bearing cap	Chapeau roulement
4	189622004	1	Luftleitring	fan shroud	Carter du ventilateur
5	189813005.110	1	Feld 110 V	field, compl. 110 V	Stator complet 110 V
5	189813005	1	Feld 230 V	field, compl. 230 V	Stator complet 230 V
6	189622005	2	Kohlebürstenhalter	carbon brush holder	Support due charbon
7	189622012	2	Kohlebürsten	carbon brush	Charbon
8	189502065	1	Entstörkondensator	interference capacitor	Condensateur d'antiparasitage
9	189622009	2	Federscheib B4 gewellt	spring discs	Rondelle à ressort
10	189622010	4	Gewindefurhschraube CM4x12	screws	Vis taraudeuse
11	189612015.110	1	Leiterplatte 110 Volt	printed circuit board	printed circuit board
11	189612015	1	Leiterplatte 230 Volt	printed circuit board	printed circuit board
12	189813050	1	Motorgehäuse, kpl. RAL 2004	motor housing, compl.	Carcasse de moteur
13	189622019	2	Blechschrabe HF3,9x9,5	screw 3,9 x 9,5	Vis à tôle 3,9 x 9,5
14	189813051	1	Motorkappe	cap for motor housing	Couvercle du moteur
15	189622018	4	Blechschrabe HC 4,8x45	screw 4,8 x 45	Vis à tôle 4,8 x 45
16	189813056	1	Dichthülse	bushing	douille d'étanchéité
17	189502087	1	Wellendichtring KEIV 15x21x3	rotary shaft seal	Joint à lèvres avec ressort
18	189813059	1	Getriebelagerschild	gear box flange	Couvre-engrenage
19	189813060	1	Seeger-Sprengtring SW11	CIRCLIP	Circlip extérieur
20	189601098	1	Rillenkugellager 6001 2RS	deep groove ball bearing 6001.2RS	Roulement à bille 6001.2RS
21	189601017	1	Sicherungsring 28/1,2	retaining ring	Circlip extérieur
22	189813061	1	Getriebegehäuse	gear box	Boite de vitesse
23	189813053	4	Blechschrabe HC 5,5x70	screw 5,5 x 70	Vis à tôle 5,5 x 70
24	189813062	1	Kupplungsbolzen 2	coupling bolt 2	Boulon de mise au point 2
25	189813063	1	Kupplungsbolzen 1	coupling bolt	Boulon de mise au point
26	189813064	2	Hülse	bush	manchon
27	189813065	2	Inbusschraube M 4 x 16	hexagon socket screw	Vis à six pans creux
28	189812030	1	Scheibe für Nadellager 4900	washer for needle bearing 4900	Rondelle pour roulement à aiguille 4900
29	189812031	1	Nadellager 4900	needle bearing 4900	Roulement à aiguille 4900
30	189601049	1	Steckkerbstift 5x16	dowel pin	Goupille cannelée
31	189812038	1	Arbeitsspindel	motor spindle	Broche
32	189812043	1	Paßfeder B6x6x20	feather key	Clavette parallèle
33	189812034	1	Sicherungsring 55/2	retaining ring	Circlip extérieur
34	189812033	1	Scheibe für Kugellager 6006	washer for ball bearing	Rondelle pour roulement à bille
35	189812032	1	Rillenkugellager 6006 2RS	deep groove ball bearing 6006.2RS	Roulement à bille 6006.2RS
36	189601035	2	Rillenkugellager 6000	deep groove ball bearing 6000	Roulement à bille 6000
37	189601020	3	Nadelhülse HK0810	needle bearing	Roulement à aiguilles
38	189813044	1	Kupplung, kpl.	coupling, cpl.	Accouplement complet
39	189813039	1	Zwischenwelle 1	intermediate shaft 1	Arbre intermédiaire 1
40	189601040	1	Paßfeder A5x5x10	feather key	Clavette parallèle
41	189813045	1	Kupplungsrad	coupling gear	Pignon d'accouplement
42	189601041	1	Kupplungshälfte	coupling half	Pendant d'accouplement
43	189601043	2	Tellerfeder 28/12,2x1	disk spring	Rondelle-ressort
44	189601023	2	Druckscheibe	pressure washer	Rondelle de rappel
45	189622052	1	Paßscheibe 12/18x0,5	washer	Rondelle
46	189601022	1	Sicherungsscheibe	retaining washer	Clip d'arrêt
47	189812047	1	Zwischenwelle 2	intermediate shaft 2	Arbre intermédiaire 2
48	189622055	1	Paßfeder A5x5x28	feather key	Clavette parallèle
49	189812048	1	Zwischenrad	intermediate gear	Pignon
50	189812050	1	Zahnradblock 1	gear block 1	Pignon 1
51	189812044	1	Zwischenwelle 3	intermediate shaft 3	Arbre intermédiaire 3
52	189812046	1	Paßfeder A6x6x40	feather key	Clavette parallèle
53	189812045	1	Zahnradblock 2	gear block 2	Pignon 2

54	189813073	1	Wellendichtring 30x42x7	rotary shaft seal	Joint à lèvres avec ressort
55	189812039	1	Rillenkugellager 6005.2RS	deep groove ball bearing S	Roulement à bille 6005.2RS
56	189812040	1	Paßscheibe 25x0,1	washer	Rondelle
57	189812041	1	Spindelrad	spindel gear	Roue dentée
58	189812042	1	Sicherungsring 24/1,2	retaining ring	Circlip extérieur
59	189601023B	1	Druckscheibe	pressure washer	Rondelle de rappel
60	189813066	1	O-Ring 106x2	o-ring	Joint torique
61	189813067	2	Schaltknopf	gear shift knob	interrupteur de commande
62	189813068	2	Federndes Druckstück	spring-loaded thrust pad	membre de poussée à ressort
63	189813069	2	O-Ring 36x1,5	o-ring	Joint torique
64	189813070	2	Seeger-Sprengling SB42	CIRCLIP	Circlip extérieur
65	189813071	1	Preßspanscheibe	washer	Rondelle
66	189612012	1	Ringmagnet	ring magnet	Aimant torique
67	189813072	1	Füllstück	filling part	pièce intercalaire